



Руководство пользователя 2018

POLARIS GENERAL 4 1000 EPS

POLARIS® и POLARIS GENERAL™ являются зарегистрированными торговыми марками POLARIS Industries Inc.

Авторское право 2016 POLARIS Sales Inc. Весь материал в этом издании основывается на самой последней информации, доступной на момент издания. Поскольку конструкция и качество выпускаемых нами компонентов непрерывно совершенствуются, информация, приведенная в настоящем документе, может немного не соответствовать транспортному средству, имеющемуся у вас в наличии. Описание процедур приводится только в качестве справочной информации. За описки и неточности производитель ответственности не несет. Любое воспроизведение материала запрещено.

При любых спорных моментах основным языком является Английский. Настоящая инструкция предоставляется как адаптированный перевод оригинального Руководства.
Отпечатано в России.

Руководство пользователя 2018 POLARIS GENERAL 4 1000
9928289

Мы признательны вам за приобретение продукции нашей компании и рады приветствовать во всемирном клубе любителей техники Polaris. Обязательно посетите наш веб-сайт www.brandtpolaris.ru, чтобы узнать о последних новостях, новых продуктах, предстоящих событиях, возможности карьерного роста и многое другое.

Мы испытываем гордость за производство выдающегося ряда изделий для хозяйственных нужд и отдыха.

- Снегоходы
- Мотовездеходы (снегоболотоходы) ATV
- Электрические транспортные средства LEV
- Специальные мотовездеходы *RANGER*®
- Специальные транспортные средства BRUTUS®
- Транспортные средства SLINGSHOT®
- Мотовездеходы (снегоболотоходы) RZR®
- Транспортные средства GEM®
- Мотоциклы VICTORY®
- Мотоциклы INDIAN®
- Генераторы POLARIS POWER®
- Военные транспортные средства POLARIS DEFENSE®

Мы убеждены, что вся выпускаемая компанией Polaris техника отвечает самым высоким современным мировым стандартам. Многолетний опыт, использованный нами в процессе создания и изготовления вашего транспортного средства Polaris, позволил нам сделать его самым совершенным из когда-либо выпускавшихся транспортных средств.

Для обеспечения безопасной и комфортной эксплуатации вашего транспортного средства соблюдайте все приведенные в настоящем Руководстве требования и рекомендации.

В руководстве приведены минимальные сведения по техническому обслуживанию мотовездехода (снегоболотохода), информация по более серьезным работам, выполняемым специальным персоналом дилера, находится в инструкции по ремонту.

Ваш дилер Polaris прекрасно разбирается в устройстве вашего транспортного средства и заинтересован в том, чтобы наилучшим образом удовлетворить любые ваши требования. Техническое обслуживание транспортного средства во время и по завершении действия гарантии следует проводить только у дилера.

ДОБРО ПОЖАЛОВАТЬ

ВВЕДЕНИЕ	7
БЕЗОПАСНОСТЬ	11
ОРГАНЫ УПРАВЛЕНИЯ, УЗЛЫ И МЕХАНИЗМЫ	31
ЭКСПЛУАТАЦИЯ	53
ЛЕБЕДКА	69
СИСТЕМЫ ОГРАНИЧЕНИЯ ВЫБРОСОВ	83
ТЕХНИЧЕСКОЕ ОБСЛУЖИВАНИЕ	85
СПЕЦИФИКАЦИИ	123
ПРОДУКТЫ POLARIS	125
УСТРАНЕНИЕ НЕИСПРАВНОСТЕЙ	127
ГАРАНТИЯ	131
ЖУРНАЛ ТЕХНИЧЕСКОГО ОБСЛУЖИВАНИЯ	141

ВВЕДЕНИЕ

Мотовездеходы (снегоболотоходы) Polaris - транспортные средства, разработанные для движения только по бездорожью. Мотовездеходы (снегоболотоходы) POLARIS GENERAL HE предназначены для эксплуатации на автомобильных дорогах общего пользования (по дорогам общей сети). Данные мотовездеходы (снегоболотоходы) подлежат регистрации в органах Гостехнадзора. Перед началом эксплуатации транспортного средства изучите все местные правила и законы, регламентирующие движение на подобного рода технике.

На протяжении всего руководства пользователя появляются следующие сигнальные слова и символы. Когда используются эти слова и символы, речь идет о вашей безопасности и безопасности других. Прежде, чем читать данное Руководство, ознакомьтесь с их значением.

ВНИМАНИЕ

ВНИМАНИЕ - Указывает на опасную ситуацию, которая может привести к смерти или серьезным травмам водителя, прохожих или человека (людей), производящих проверку или обслуживание транспортного средства.

ПРЕДОСТЕРЕЖЕНИЕ

ПРЕДОСТЕРЕЖЕНИЕ - Знак, указывающий на обязательные действия, которые нужно совершать, чтобы избежать повреждения транспортного средства или личного имущества.

ПРЕДУПРЕЖДЕНИЕ

ПРЕДУПРЕЖДЕНИЕ - Указывает на опасную ситуацию, которая, если ее не избежать, может привести к небольшим или средним травмам, а также к повреждению транспортного средства.

ВАЖНО

ВАЖНО - Содержит основную информацию, о которой необходимо помнить во время разборки, сборки и проверки элементов.

ПРИМЕЧАНИЕ

ПРИМЕЧАНИЕ - Содержит пояснения к важной информации.

ВВЕДЕНИЕ



Знак запрета по безопасности указывает на действия, которые НЕ НУЖНО совершать, чтобы избежать опасности.



Знак, указывающий на обязательные действия, которые НУЖНО совершать, чтобы избежать опасности.

ВНИМАНИЕ

Пренебрежение указаниями в данном Руководстве Пользователя может привести к серьезным повреждениям мотовездехода (снегоболотохода), личным травмам и даже смерти. Транспортное средство Polaris не игрушка, и при неправильной эксплуатации может представлять серьезную опасность. Управляемость мотовездехода (снегоболотохода) отличается от автомобилей грузовиков и других транспортных средств.

Потеря управления или переворот могут произойти неожиданно даже при таких обычных маневрах, как разворот движение по склону или преодоление препятствий, если не соблюдать меры безопасности.

- Внимательно прочитайте настоящее руководство и просмотрите DVD по безопасности, который поставляется с вашим транспортным средством. За дополнительной информацией обращайтесь к дилеру Polaris. Усвойте все предупреждения, меры предосторожности и процедуры в данном Руководстве. Данное Руководство пользователя всегда должно находиться на соответствующем транспортном средстве.
- Обратитесь к дилеру.
- Данное транспортное средство предназначено ТОЛЬКО ДЛЯ ВЗРОСЛЫХ. Управление мотовездеходом (снегоболотоходом) лицам МОЛОЖЕ 16 ЛЕТ БЕЗ ДЕЙСТВУЮЩЕГО ВОДИТЕЛЬСКОГО УДОСТОВЕРЕНИЯ ЗАПРЕЩЕНО.
- Перевозка детей младше 12 лет запрещена. Водитель или пассажир должен быть в состоянии опираться спиной на спинку сиденья, обеими ногами на пол, а руки держать на рулевом колесе (если за рулем) или на поручне.
- Пройдите курс специальной подготовки, который предназначен для начинающего водителя. Никогда не допускайте к эксплуатации транспортного средства знакомых или друзей, не ознакомившихся с данным Руководством пользователя и не прошедших специальный курс обучения.
- Всегда используйте двери в кабине во время вождения. Руки и ноги всегда должны находиться внутри транспортного средства.
- Наденьте шлем и защиту для глаз, перчатки, куртку с длинными рукавами, длинные брюки и высокие ботинки.
- Никогда не используйте это транспортное средство, находясь под воздействием лекарственных средств, наркотиков или алкоголя, так как это нарушает способность здраво мыслить и увеличивает время реакции водителя.

ВИБРАЦИЯ И ШУМНОСТЬ

Шумность и вибрация, которые ощущаются водителем, измеряются в соответствии с европейскими нормами EN 15997.

Условия измерений:

ВВЕДЕНИЕ

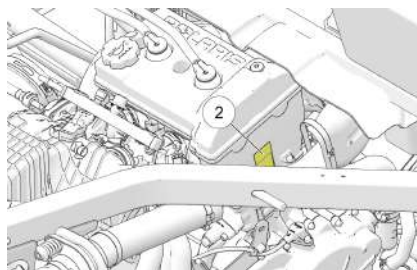
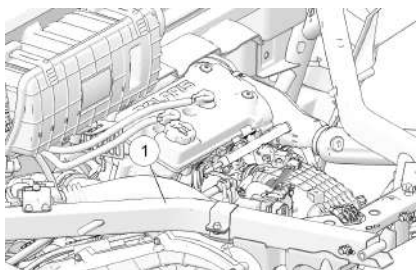
Измеряемые единицы техники в состоянии нового квадроцикла.
Окружающие условия контролировались в соответствии с условиями проверки.

Неточность в измерении вибрации зависит от многих факторов, включающих:

- Погрешность измерений и прибора.
- Различие в измеряемых единицах, такие как нормальный износ.
- Различное физическое состояние водителя и опыт.
- Возможность рабочего проделывать рабочие операции при измерениях.
- Внешние факторы, такие как шум и температура.

ИДЕНТИФИКАЦИОННЫЕ НОМЕРА

Запишите идентификационные номера вашего транспортного средства и номер ключа. Храните запасной ключ в надежном месте. Дубликат ключа зажигания выдается по заказу с использованием бланка для ключа Polaris (используйте номер вашего ключа) и предъявления действующего ключа. Если утеряны все ключи, замок зажигания подлежит замене.



Номер модели транспортного средства:	
Идентификационный номер рамы VIN (1):	
Заводской номер двигателя (2):	
Номер ключа:	

БЕЗОПАСНОСТЬ

ОБУЧЕНИЕ ПО БЕЗОПАСНОСТИ

Прохождение обучения по безопасному вождению - это приоритетное требование Polaris. Polaris настоятельно рекомендует всем пользователям транспортных средств пройти специальное обучение.

Рекомендации по прохождению специального обучения всегда можно получить у дилера Polaris.

Транспортные средства Polaris разработаны для движения только по бездорожью. Перед началом эксплуатации транспортного средства изучите все местные правила и законы, регламентирующие движение на подобного рода технике.

Мы настоятельно рекомендуем Вам строго следовать регламенту технического обслуживания мотовездехода (снегоболотохода), приведенному в этом руководстве. Это необходимо для поддержания мотовездехода (снегоболотохода) в исправном состоянии.

За дополнительной информацией обратитесь к дилеру Polaris.

ЭКИПИРОВКА ВОДИТЕЛЯ

Водитель и все пассажиры всегда должны носить шлем, защитные очки, перчатки, куртку с длинными рукавами, длинные брюки, прочные высокие ботинки, а также пристегиваться ремнем безопасности. Защитная экипировка снижает вероятность получения травмы.

КОМФОРТ ВОДИТЕЛЯ

При определенных условиях эксплуатации тепло, выделяемое двигателем и выхлопной системой, может повысить температуру в кабине. Это происходит чаще всего при эксплуатации при высокой температуре окружающего воздуха на низких скоростях и/или высокой нагрузке в течение длительного периода времени. Наличие ветрового стекла, крыши и/или кабины может способствовать повышению температуры из-за ограниченности воздушного потока. Любой дискомфорт из-за увеличения температуры в кабине может быть минимизирован путем ношения надлежащей экипировки и изменения скорости для увеличения потока воздуха.



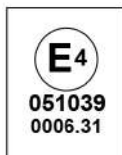
- | | |
|-------------------|----------------------------|
| 1) Шлем | 4) Перчатки |
| 2) Защита глаз | 5) Длинные брюки |
| 3) Длинные рукава | 6) Прочные высокие ботинки |

ШЛЕМ

Ношение шлема позволяет избежать черепно-мозговых травм. При поездках на транспортном средстве Polaris всегда одевайте шлем, отвечающий или превосходящий требования действующих стандартов.

Надевайте шлем, утвержденный Министерством транспорта (DOT) или SNELL.

В Европе, Азии и Океании разрешенные шлемы должны быть помечены знаком ECE 22.05. Знак ECE представляет собой круг, описанный вокруг буквы E, с различным номером страны, сертифицировавшей шлем. Кроме того, на этикетке должны быть указаны номер сертификата и серийный номер шлема.



ЗАЩИТА ГЛАЗ

Не пользуйтесь обычными или солнцезащитными очками для защиты глаз. При движении на транспортном средстве Polaris всегда носите защитные очки или шлем с защитным стеклом. Polaris рекомендует использовать защитную экипировку с маркировкой персональных средств защиты (PPE) VESC 8, V-8, Z87.1 или CE. Защитные очки или другие средства должны содержаться в чистоте.

ПЕРЧАТКИ

Перчатки для вождения вне дорог со специальными накладками наилучшим образом обеспечивают защиту и комфорт.

БОТИНКИ

Используйте крепкие ботинки с плотной посадкой ног. Запрещается эксплуатация транспортного средства в открытой обуви или босиком.

ОДЕЖДА

Надевайте куртку с длинными рукавами и длинные брюки.

ПРЕДУПРЕДИТЕЛЬНЫЕ ТАБЛИЧКИ И ИХ РАСПОЛОЖЕНИЕ

На корпусе транспортного средства прикреплены таблички с важной информацией, касающейся вашей безопасности. Внимательно прочитайте и тщательно выполняйте приведенные на табличках инструкции и другие предупреждения. Если содержание табличек на вашем транспортном средстве отличается от того, что написано в данном Руководстве, то приоритет следует отдавать тексту табличек, расположенных на транспортном средстве.

Если какая-либо из табличек придет в негодность, вы можете ее приобрести у вашего дилера. Обратитесь к дилеру. Номер для заказа напечатан на табличке.

ПРЕДУПРЕЖДЕНИЕ О НАДЛЕЖАЩЕМ ИСПОЛЬЗОВАНИИ (7182649)

Предупреждение по надлежащему использованию (1) расположено на центральной консоли.

Необходимо соблюдать правила эксплуатации транспортного средства

Ваша ответственность для предупреждения травм:

- Не допускайте небрежного или неосторожного вождения.
- Убедитесь, что водитель транспортного средства достиг возраста 16 лет и имеет действующее водительское удостоверение.
- Запрещается эксплуатация после употребления алкоголя, сильнодействующих лекарственных средств или наркотиков.
- Эксплуатация по дорогам общего пользования не допускается (за исключением специально предназначенных дорог для внедорожных транспортных средств) - может произойти столкновение с легковым и грузовым автомобилем.
- Не превышайте пассажировместимость: 2 человека



МАКСИМАЛЬНАЯ ПОЛЕЗНАЯ НАГРУЗКА/ ПЕРЕКЛЮЧЕНИЕ ПЕРЕДАЧ (7184118)

Предупредительная табличка о Максимальной нагрузке/
переключение передач располагается на центральной консоли.

ВНИМАНИЕ

POLARIS	НИКОГДА НЕ ПРЕВЫШАЙТЕ	ЕСЛИ ОБЩАЯ ПОЛЕЗНАЯ НАГРУЗКА ПРЕВЫШАЕТ ЗНАЧЕНИЕ
GENERAL	69 км/ч	195 кг

ПРЕДОСТЕРЕЖЕНИЕ

Во избежание возможных повреждений трансмиссии переключайте передачи, только на полностью остановленном транспортном средстве, холостых оборотах двигателя и нажатой педали тормоза. При остановке мотовездехода (снегоболотохода) всегда включайте парковочную передачу.

БЕЗОПАСНОСТЬ

ПРЕДУПРЕЖДЕНИЕ ПО РЕМНЮ БЕЗОПАСНОСТИ/ОТВЕТСТВЕННОСТИ ВОДИТЕЛЯ

ВНИМАНИЕ

Неправильная эксплуатация транспортного средства может привести к СЕРЬЕЗНОЙ ТРАВМЕ, АВАРИИ или СМЕРТИ.

Будьте готовы

- Пристегнитесь ремнями безопасности.
- Всегда использовать защитный шлем и защитную одежду пассажира.
- Защитные сетки при движении ВСЕГДА ДОЛЖНЫ быть застегнуты, а двери закрыты.
- Водитель и пассажир(ы) должны быть в состоянии опираться спиной на спинку сиденья, обоими ногами на пол, а руки держать на рулевом колесе или на поручне. Ни одна часть вашего тела не должна выступать за пределы транспортного средства.

Ответственность водителя

Во избежание потери управления и опрокидывания:

- Не делайте резких маневров, не допускайте боковых скольжений и заносов и никогда не крутись на месте.
- Снизьте скорость при подъезде к повороту.
- Избегайте резких ускорений в поворотах, даже после полной остановки.
- Имейте в виду, что с изменением местности изменяется и поведение транспортного средства. Избегайте мощных дорог.
- Избегайте движения поперек склона.

Убедитесь, что водитель ознакомился со следующими предупреждениями

Если вы думаете или чувствуете, что транспортное средство может опрокинуться или перевернуться, снизить риск получения травмы можно следующим образом:

- Крепко возьмитесь за руль или поручень пассажира и будьте готовы к повороту.
- Ни одна часть вашего тела не должна выступать за пределы транспортного средства.

СТРОГО СОБЛЮДАЙТЕ ПРАВИЛА ЭКСПЛУАТАЦИИ ТРАНСПОРТНОГО СРЕДСТВА, ПРИВЕДЕННЫЕ В ДАННОМ РУКОВОДСТВЕ ПОЛЬЗОВАТЕЛЯ. В СЛУЧАЕ УТЕРИ РУКОВОДСТВА ОБРАТИТЕСЬ К АВТОРИЗОВАННОМУ ДИЛЕРУ POLARIS ДЛЯ ЗАМЕНЫ ПЕРИОДИЧЕСКИ ЗАНОВО ПРОСМАТРИВАЙТЕ ВИДЕОМАТЕРИАЛЫ ПО БЕЗОПАСНОСТИ.

ПРЕДУПРЕЖДЕНИЕ НА КРЫШКЕ ВАРИАТОРА (7177469)

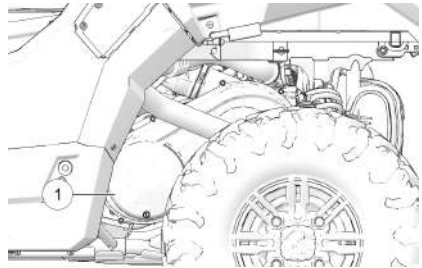
Предупреждение по крышке вариатора (1) расположено на крышке вариатора.

ВНИМАНИЕ

Неправильное техническое обслуживание вариатора может привести к поломке, **ТЯЖЕЛЫМ ТРАВМАМ** или **СМЕРТИ**.

Всегда очищайте от загрязнений воздухопроводы системы вентиляции вариатора при замене ремня, после движения по грязи и профилактически.

Изучите настоящее Руководство, обратитесь к официальному Дилеру POLARIS.

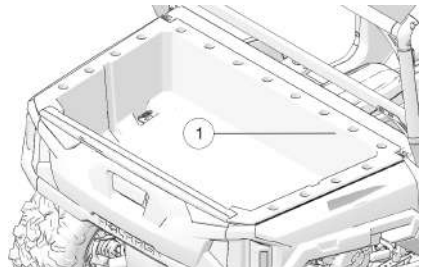


ПРЕДУПРЕЖДЕНИЕ О ДАВЛЕНИИ В ШИНАХ/НАГРУЗКЕ/ ПАССАЖИРАХ (7188333)

Предупреждение по нагрузке/ пассажирам/ давлению в шинах расположено на передней панели заднего багажника (1).

ВНИМАНИЕ

- Не перевозите пассажира в кузове.
- Пассажира может выбросить со своего мест. Это может привести к серьезной травме или гибели.
- Если общая нагрузка мотовездехода (снегоболотохода) превышает 225 кг, необходимо использовать только понижающую передачу.



НЕПРАВИЛЬНОЕ ДАВЛЕНИЕ ИЛИ ПЕРЕГРУЗКА МОТОВЕЗДЕХОДА (СНЕГОБОЛОТОХОДА) может стать причиной потери управления и, как результат - причиной **ТЯЖЕЛОЙ ТРАВМЫ ИЛИ СМЕРТИ**.

- При движении с грузом снизьте скорость и обеспечьте достаточный тормозной путь.
- Перегрузка, перевозка грузов с высоким центром тяжести или незакрепленных грузов увеличивает риск потери контроля. Центр тяжести груза должен находиться как можно ниже, груз должен быть хорошо сбалансирован и надежно закреплен.

БЕЗОПАСНОСТЬ

- Для устойчивого движения по пересеченной местности рекомендуем снизить скорость и по возможности облегчить груз.

RANGER	GENERAL BASE (12-ДЮЙМОВЫЕ КОЛЕСА)	GENERAL (14-ДЮЙМОВЫЕ КОЛЕСА)	GENERAL 4
МАКСИМАЛЬНАЯ ГРУЗОПОДЪЕМНОСТЬ КУЗОВА	272 кг	272 кг	272 кг
ДАВЛЕНИЕ В ШИНАХ PSI (КПа):	ПЕРЕДНИЕ 10 (69) ЗАДНИЕ 18 (125)	ПЕРЕДНИЕ 12 (87) ЗАДНИЕ 14 (96)	ПЕРЕДНИЕ 16 (110) ЗАДНИЕ 20 (137)
МАКСИМАЛЬНАЯ ГРУЗОПОДЪЕМНОСТЬ (ВКЛЮЧАЯ ВЕС ВОДИТЕЛЯ, ПАССАЖИРОВ, ГРУЗА И АКСССУАРОВ)	467 кг	467 кг	580 кг
За более подробной информацией по размещению груза обратитесь к настоящему Руководству или дилеру Polaris.			

ПРЕДУПРЕЖДЕНИЕ ПО ПЕРЕВОЗКЕ ТОПЛИВА (7185278)

Предупреждение по перевозке топлива расположено в багажнике.

ВНИМАНИЕ

ЗАПРЕЩАЕТСЯ перевозить топливо или воспламеняющиеся жидкости на данном транспортном средстве. Невыполнение этого правила может привести к серьезным ожогам или смерти.

БЕЗОПАСНОСТЬ ВОДИТЕЛЯ

ВНИМАНИЕ

Пренебрежение указаниями в данном Руководстве Пользователя может привести к травмам и смерти.

- Внимательно изучите настоящее руководство и предупредительные таблички. Строго соблюдайте все описанные процедуры.
- Не разрешайте лицам младше 16 лет садиться за руль транспортного средства, а также лицам старше 16 лет, если они не имеют достаточных навыков вождения и прав на управление техникой данного вида.
- Не перевозите пассажира, пока у вас не появится опыт эксплуатации не менее 2 часов.

- Перевозка детей младше 12 лет запрещена. Водитель или пассажир должен быть в состоянии опираться спиной на спинку сиденья, обеими ногами на пол, а руки держать на рулевом колесе (если за рулем) или на поручне.
- Водитель и все пассажиры всегда должны носить шлем, защитные очки, перчатки, куртку с длинными рукавами, длинные брюки, прочные высокие ботинки, а также пристегиваться ремнем безопасности.
- Всегда используйте двери в кабине во время вождения.
- Руки и ноги всегда должны находиться внутри транспортного средства.
- Всегда держите обе руки на руле и обе ноги на подножках мотовездехода (снегоболотохода) во время движения.
- Не разрешайте знакомым или друзьям садиться за руль квадроцикла, если они не прочитали данное Руководство и не имеют достаточных навыков вождения.
- Чтобы уменьшить риск переворота, будьте особенно внимательны при преодолении препятствий и склонов, а также при торможении на холмах и при прохождении поворотов.
- Транспортное средство предназначено для движения вне дорог. Никогда не используйте данное транспортное средство для езды по дорогам общего пользования. Избегайте движения по дорогам с покрытием.
- Не употребляйте алкоголь или сильнодействующие препараты (в т.ч. наркотики) перед или во время эксплуатации транспортного средства.
- Никогда не двигайтесь на повышенных скоростях. Выбирайте скорость, соответствующую рельефу местности, условиям видимости и вашему водительскому опыту.
- Не выполняйте прыжков и трюков.
- Обязательно проверяйте состояние Вашего транспортного средства перед каждой поездкой, чтобы убедиться в его исправности. При движении задним ходом действуйте так, как рекомендовано настоящим Руководством пользователя.
- При движении по незнакомой местности сбросьте скорость и будьте особенно внимательны. Всегда будьте готовы к тому, что рельеф местности может меняться.
- Старайтесь избегать движения по сильно пересеченной, скользкой или рыхлой поверхности.
- Следуйте процедурам указанным в настоящем руководстве, при прохождении поворотов. Приобретайте навыки прохождения поворотов, начиная с прохождения поворотов на малой скорости. Нельзя поворачивать на высоких скоростях.
- Если Ваш мотовездеход побывал в аварии, необходимо пройти тщательную проверку у дилера POLARIS, перед дальнейшей эксплуатацией.
- Не имея достаточного опыта не выезжайте на склоны, уклон которых может оказаться слишком большим для вашего мотовездехода (снегоболотохода). Перед выездом на крутые склоны потренируйтесь сначала на небольших холмах.

БЕЗОПАСНОСТЬ

- При движении вверх по склону действуйте в соответствии с рекомендациями в настоящем Руководстве. См. стр. 64. Перед началом подъема внимательно изучите рельеф местности. Не пытайтесь преодолеть скользкие склоны. Не нажимайте резко на педаль газа. Резко не меняйте режимы трансмиссии. Не переезжайте вершину склона на высокой скорости.
- При движении вниз по склону действуйте в соответствии с рекомендациями в настоящем Руководстве. См. стр. 65. Перед спуском внимательно исследуйте рельеф местности. Никогда не спускайтесь с холма на высокой скорости. При спуске с холма старайтесь не двигаться под углом, который может вызвать чрезмерный наклон мотовездехода на одну сторону. Двигайтесь по склону прямо вниз, где это возможно.
- Изучите все препятствия на местности перед началом эксплуатации мотовездехода (снегоболотохода). Не пытайтесь переехать через большие валуны и поваленные деревья, т.к. это может стать причиной потери управления и опрокидывания. Преодолевая препятствие, действуйте так, как рекомендовано в настоящем Руководстве. См. стр. 63.
- Всегда будьте осторожны при заносе или скольжении. Во время движения по скользкой поверхности, (например по льду) будьте осторожны и поддерживайте малую скорость во избежание возникновения неконтролируемого заноса или пробуксовки.
- Никогда не передвигайтесь на транспортном средстве по быстрым потокам, не вводите машину в водоем, глубина которого превышает допустимый предел. См. стр. 66. Помните, что эффективность мокрых тормозов снижается. После прохождения водной преграды проверьте тормоза. При необходимости несколько раз нажмите на педаль тормоза, чтобы высушить тормозные колодки.
- Перед началом движения задним ходом убедитесь в отсутствии препятствий или людей позади вас. Двигайтесь на малой скорости. При движении задним ходом не делайте крутых поворотов.
- Всегда используйте только рекомендованные шины. Всегда поддерживайте давление в шинах, как указано на предупредительных табличках.
- Не делайте никаких модификаций и не устанавливайте нерекомендованные аксессуары.
- Не перевозите груз с массой, превышающей допустимый предел для данного типа транспортного средства. Груз должен быть правильно распределен и надежно закреплен. При перевозке груза или буксировке прицепа всегда следуйте инструкциям, приведенным в настоящем руководстве. Оставляйте достаточный тормозной путь.
- Перед выходом из транспортного средства всегда включайте парковочную передачу.

- Всегда выключайте двигатель перед заправкой. Извлеките емкости под горючие жидкости из кузова перед их заполнением. Перед заправкой убедитесь, что заправляетесь в хорошо проветриваемом месте и в отсутствие открытых источников огня поблизости. Бензин - легковоспламеняемая жидкость. Предупреждение по топливу см. в разделе "Заправка топливом".
- Для предотвращения несанкционированного использования вашего транспортного средства лицами моложе 16 лет, а также лицами, не имеющими водительского удостоверения и не обладающими необходимыми навыками вождения, а также чтобы исключить случайный запуск двигателя, всегда вынимайте ключ зажигания

МОДИФИКАЦИИ ОБОРУДОВАНИЯ

Все транспортные средства Polaris спроектированы так, чтобы при правильной эксплуатации обеспечить безопасность водителя. Изменение конструкции может негативно повлиять на управляемость и стабильность. Не изменяйте конструкцию, например, желая повысить его скорость и мощность, это может вызвать серьезную поломку транспортного средства. Может быть нарушена его аэродинамика, что в сочетании с высокой скоростью движения может привести к потере управляемости. Может произойти потеря управления на высоких скоростях.

Запрещается устанавливать любые аксессуары, не одобренные Polaris, и модифицировать транспортное средство с целью увеличения его скорости или мощности. Установка дополнительного оборудования, не одобренного Polaris, и внесение изменений в конструкцию транспортного средства может представлять значительную угрозу безопасности и привести к травмам и увечьям.

Установка дополнительного оборудования, не одобренного Polaris, и/или внесение изменений в конструкцию транспортного средства с целью повышения скорости или мощности влекут за собой снятие с гарантии вашего транспортного средства.

Установка аксессуаров может сильно влиять на управляемость транспортного средства. Перед активной эксплуатацией ознакомьтесь с влиянием того или иного аксессуара на управляемость. Устанавливайте только оригинальные аксессуары Polaris для предотвращения повреждения имущества, травм или смерти.

**ДЛЯ ПОЛУЧЕНИЯ БОЛЕЕ ПОДРОБНОЙ ИНФОРМАЦИИ
ОБРАТИТЕСЬ К ДИЛЕРУ POLARIS.**

ВОЗРАСТНОЙ ЦЕНЗ

Данное транспортное средство предназначено ТОЛЬКО ДЛЯ ВЗРОСЛЫХ. Управление мотовездеходом лицам МОЛОЖЕ 16 ЛЕТ БЕЗ ДЕЙСТВИТЕЛЬНОГО ВОДИТЕЛЬСКОГО УДОСТОВЕРЕНИЯ ЗАПРЕЩЕНО.

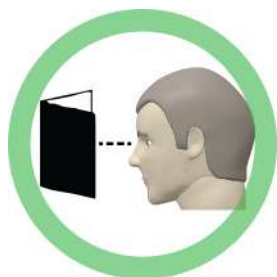
Водитель должен быть в состоянии опираться спиной на спинку сиденья, обеими ногами на пол, а руки держать на рулевом колесе.



ЭКСПЛУАТАЦИЯ ТРАНСПОРТНОГО СРЕДСТВА НЕПОДГОТОВЛЕННЫМ ВОДИТЕЛЕМ

Эксплуатация транспортного средства без прохождения специального курса обучения существенно повышает вероятность аварии. Водитель должен понимать, как управлять транспортным средством в различных ситуациях и при различных типах рельефа.

Перед эксплуатацией транспортного средства необходимо ознакомиться с данным Руководством пользователя и предупредительными табличками. Обратитесь к дилеру.



УПРАВЛЕНИЕ ТРАНСПОРТНЫМ СРЕДСТВОМ ПОСЛЕ ПРИЕМА АЛКОГОЛЯ ИЛИ СИЛЬНОДЕЙСТВУЮЩИХ ЛЕКАРСТВЕННЫХ ПРЕПАРАТОВ (В Т.Ч. НАРКОТИКОВ)

Управление транспортным средством после приема алкоголя или препаратов приводит к снижению способности к правильной оценке ситуации, ухудшению координации движений и восприятия, замедлению реакции.

Не употребляйте алкоголь или сильнодействующие препараты (в т.ч. наркотики) перед или во время эксплуатации транспортного средства.



РЕМНИ БЕЗОПАСНОСТИ

Езда с непристегнутым ремнем безопасности повышает вероятность получения травмы или увечья в случае переворота, потери управления, аварии или неожиданной остановки. Использование ремней безопасности значительно снижает вероятность получения серьезных травм или увечий в данных обстоятельствах.

Водитель всегда ДОЛЖЕН использовать ремни безопасности.

ЗАЩИТНАЯ ЭКИПИРОВКА

Движение на транспортном средстве без специальной защитной экипировки может привести к серьезным травмам.

Водитель и пассажир во время движения должны находиться в специальных шлемах, которые должны быть хорошо подогнаны, и иметь защиту глаз (очки или щиток для защиты лица).

ДВЕРИ КАБИНЫ

Эксплуатация транспортного средства с не плотно закрытыми дверями повышает вероятность получения травмы или увечья в случае аварии или при перевороте. Во время движения транспортного средства все двери кабины должны быть закрыты. Двери кабины НЕ предназначены для использования в качестве подлокотников. Руки и ноги всегда должны находиться внутри транспортного средства.

ПРЕНЕБРЕЖЕНИЕ ПРОВЕРКОЙ СОСТОЯНИЯ ТРАНСПОРТНОГО СРЕДСТВА ПЕРЕД ЭКСПЛУАТАЦИЕЙ

Пренебрежение проверкой состояния транспортного средства перед эксплуатацией и нарушение технологии обслуживания транспортного средства повышает вероятность возникновения аварий и несчастных случаев.

Обязательно проверяйте состояние вашего мотовездехода (снегоболотохода) перед каждой поездкой, чтобы убедиться в его исправности. См. раздел "Проверки перед поездкой".

Соблюдайте регламент технического обслуживания транспортного средства, представленный в настоящем Руководстве пользователя. См. раздел "Техническое обслуживание".

БЕЗОПАСНОСТЬ

ПЕРЕВОЗКА ГРУЗОВ

Совокупный вес перевозимого груза и водителя влияет на эксплуатационные качества и устойчивость транспортного средства. В целях вашей безопасности и безопасности других людей внимательно подойдите к загрузке вашего транспортного средства и рекомендациям по безопасному управлению. Следуйте рекомендациям в настоящем Руководстве по загрузке, давлению в шинах, выбору режима трансмиссии и скорости.

- **Не превышайте максимальную грузоподъемность.** Максимальная грузоподъемность транспортного средства указана в разделе спецификации данного Руководства и на предупредительной табличке. При увеличении общего веса на вес пассажира, вес груза необходимо уменьшить соответственно.
- Рекомендованное давление в шинах указано в разделе спецификации данного руководства и на предупредительной табличке.

Всегда соблюдайте следующие правила:

ПРИ ЛЮБОМ ИЗ СЛЕДУЮЩИХ УСЛОВИЙ:	ВЫПОЛНЯЙТЕ СЛЕДУЮЩИЕ ДЕЙСТВИЯ:
Вес пассажира и / или груза превышает половину максимальной грузоподъемности	1. Двигайтесь на малой скорости. 2. Проверьте давление в шинах. 3. Будьте предельно внимательны.
Движение по незнакомой местности	
Преодоление препятствий	
Движение вверх по склону	
Буксировка	

ЗАПРАВКА ТОПЛИВОМ

Бензин является легко воспламеняемой жидкостью и может быть взрывоопасным в определенных условиях.

- Особое внимание уделяйте мерам предосторожности при заправке топливом.
- Всегда выключайте двигатель перед заправкой.
- Перед заправкой убедитесь, что заправляетесь в хорошо проветриваемом месте и в отсутствии открытых источников огня или искр поблизости.
- **ЗАПРЕЩАЕТСЯ** перевозить топливо или воспламеняющиеся жидкости на данном транспортном средстве. Невыполнение этого правила может привести к серьезным ожогам или смерти.
- Не курите и не допускайте присутствия открытого огня или искр вблизи места заправки или места хранения бензина.
- Не переполняйте бак. Не заполняйте горловину бака.
- Если бензин разлился на кожу или одежду, немедленно смойте его мылом и водой. Смените одежду.

ЭКСПЛУАТАЦИЯ НЕИСПРАВНОГО ТРАНСПОРТНОГО СРЕДСТВА

Эксплуатация неисправного мотовездехода приводит к авариям, несчастным случаям, травмам и гибели людей. Если вы попали в ДТП, покажите транспортное средство дилеру, так как транспортному средству могут быть нанесены серьезные повреждения. Попросите дилера (но не ограничивайтесь этим) проверить работу тормозной системы, привода дросселя и рулевого управления.

НАРУШЕНИЕ СКОРОСТНОГО РЕЖИМА

Нарушение скоростного режима увеличивает вероятность потери управления, что может привести к аварии. Выбирайте скорость, соответствующую рельефу местности, условиям видимости и вашему водительскому опыту.

ДВИЖЕНИЕ ПО ДОРОГЕ С АСФАЛЬТОВЫМ ПОКРЫТИЕМ, ВЪЕЗД НА ТРОТУАР, ПОДЪЕЗДНЫЕ ПУТИ, МЕСТА СТОЯНКИ

Ваше транспортное средство разработано для эксплуатации вне мощных дорог. Вождение по мощным поверхностям может отрицательным образом сказаться на управлении транспортным средством и привести к потере контроля, аварии и/или травме. Не выезжайте на участки с дорожным покрытием. Если этого не удастся избежать, двигайтесь на малой скорости и не совершайте резких поворотов и остановок.

ЭКСПЛУАТАЦИЯ ТРАНСПОРТНОГО СРЕДСТВА НА ОБЩЕСТВЕННЫХ УЛИЦАХ, ДОРОГАХ ИЛИ ШОССЕ

Выезд на улицы, шоссе и дороги может привести к столкновению с другими транспортными средствами. Никогда не используйте данное транспортное средство на улицах, шоссе и дорогах, в том числе на грунтовых и гравийных (если дороги не предназначены для внедорожного использования).

НЕПРАВИЛЬНАЯ ТЕХНИКА ВЫПОЛНЕНИЯ ПОВОРОТА

Неправильная техника выполнения поворота может привести к потере контроля над транспортным средством, и как следствие, опрокидыванию или столкновению. При выполнении поворота следуйте инструкциям, приведенным в настоящем Руководстве.

Не делайте резких поворотов. Никогда не производите поворот при нажатой педали газа. Никогда не производите резкие повороты. Приобретайте навыки прохождения поворотов, начиная с прохождения поворотов на малой скорости.

ДВИЖЕНИЕ ПО НЕЗНАКОМОЙ МЕСТНОСТИ

Будьте предельно осторожны во время езды по незнакомой местности, двигайтесь медленно.

На вашем пути могут встретиться валуны, выбоины, ямы, что повышает вероятность потери управления транспортным средством, возникновения несчастного случая, аварии и опрокидывания.

При движении по незнакомой местности сбросьте скорость и будьте особенно внимательны. Всегда будьте готовы к тому, что рельеф местности может меняться.

ПРЫЖКИ И ДВИЖЕНИЕ НА ЗАДНИХ КОЛЕСАХ

Агрессивное вождение повышает вероятность аварии или переворота. Не пытайтесь пускать транспортное средство в занос, не прыгайте и не выполняйте какие-либо другие трюки. Не устраивайте представлений.

НЕПРАВИЛЬНАЯ ТЕХНИКА ДВИЖЕНИЯ ВВЕРХ ПО СКЛОНУ

Неправильный подъем на склоны может стать причиной потери управления или опрокидывания. Будьте предельно осторожны при эксплуатации транспортного средства на холмистой местности. При движении вверх по склону действуйте в соответствии с рекомендациями в настоящем Руководстве.

НЕПРАВИЛЬНАЯ ТЕХНИКА ДВИЖЕНИЯ ПРИ ЕЗДЕ ВНИЗ ПО СКЛОНУ

Неправильная техника движения при езде вниз по склону может привести к потере управления и опрокидыванию транспортного средства. При движении вниз по склону действуйте так, как рекомендовано в настоящем Руководстве.

ВЫНУЖДЕННАЯ ОСТАНОВКА НА СКЛОНЕ. СКАТЫВАНИЕ ПО СКЛОНУ

Остановка, скатывание, неверное начало движения на склоне могут привести к перевороту транспортного средства. Всегда поддерживайте постоянную скорость при движении вверх по склону.

При потере скорости:

Плавно нажимайте на педаль тормоза до полной остановки мотовездехода (снегоболотохода). Если транспортное средство начинает скатываться назад, плавно нажмите на педаль тормоза, после остановки включите задний ход и аккуратно съедете вниз.

Если мотовездеход скатывается с холма:

Никогда не нажимайте газ. Плавно нажимайте на педаль тормоза до полной остановки мотовездехода (снегоболотохода). Если транспортное средство начинает скатываться назад, плавно нажмите на педаль тормоза, после остановки включите задний ход и аккуратно съедете вниз.

ЭКСПЛУАТАЦИЯ ТРАНСПОРТНОГО СРЕДСТВА С НЕРЕКОМЕНДОВАННЫМ ТИПОМ ШИН ИЛИ НЕРАВНОМЕРНО НАКАЧАННЫМИ ШИНАМИ

Эксплуатация транспортного средства с нерекондованными или неисправными шинами может привести к потере управления или аварии. Всегда используйте только рекомендованные шины. Всегда поддерживайте правильное давление в шинах.



НЕКОНТРОЛИРУЕМАЯ ПРОБУКСОВКА ИЛИ ЗАНОС

Пренебрежение правилами безопасности во время езды по чрезмерно крутым, сыпучим или скользким склонам может привести к потере управления, опрокидыванию транспортного средства или к потере сцепления с грунтом. Избегайте движения по скользким поверхностям. Снижайте скорость и будьте внимательны при движении по скользкой поверхности.

Неконтролируемая пробуксовка или занос может привести к потере управления и опрокидыванию транспортного средства (при неожиданном восстановлении сцепления шин с грунтом). При движении по скользким грунтам, действуйте так, как рекомендовано в настоящем Руководстве.

ВОЖДЕНИЕ ПО ЗАМЕРЗШИМ ВОДОЕМАМ

Вождение по замерзшим водоемам может привести к внезапному пролому льда и травмам/гибели в случае ухода под лед. Никогда не двигайтесь по замерзшим водоемам и льду, пока не убедитесь что лед достаточно толстый чтобы выдерживать полный вес мотовездехода (снегоболотохода), водителя и экипировки одновременно с другими участниками поездки на мотовездеходах (снегоболотоходах).

Всегда уточняйте у местных властей и местных жителей, с какими ледовыми условиями и толщинами вы можете встретиться на пути. Водитель транспортного средства берет на себя все риски, связанные с ледовыми условиями при движении по замерзшим водоемам.

КРАЖА/НЕСАНКЦИОНИРОВАННОЕ ИСПОЛЬЗОВАНИЕ ТРАНСПОРТНОГО СРЕДСТВА

Не оставляйте ключи в зажигании, что позволит избежать не санкционированного использования транспортного средства лицами, не достигшими 16 лет, не имеющими водительских прав и должных навыков управления транспортным средством. Это может привести к несчастному случаю или перевороту. Всегда вынимайте ключ зажигания из замка, если мотовездеход (снегоболотоход) не используется.

ОТРАБОТАВШИЕ ГАЗЫ

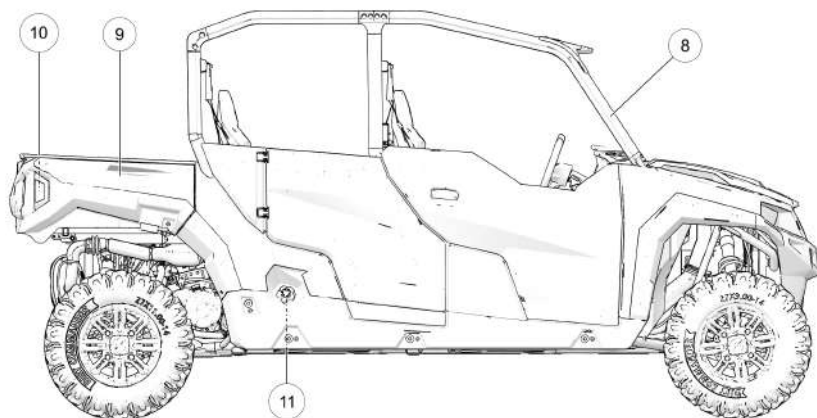
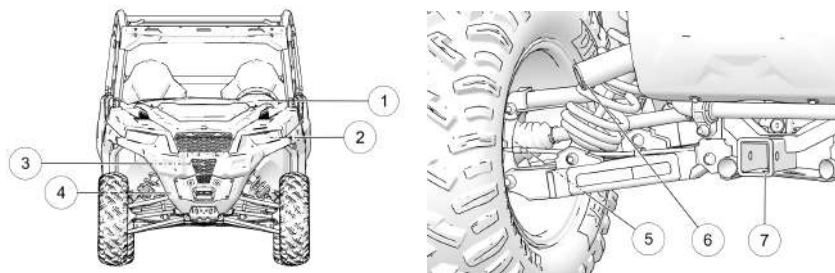
Отработавшие газы ядовиты и могут привести к травме или смерти за короткий период времени. Никогда не запускайте двигатель в закрытых помещениях.

Выхлопные газы двигателя содержат химические вещества, которые могут стать причиной раковых заболеваний, пороков развития или дефектов репродуктивной функции человека. Запускайте двигатель только на открытом воздухе или в хорошо проветриваемом помещении.

ГОРЯЧИЕ ДЕТАЛИ СИСТЕМЫ ВЫПУСКА МОТОВЕЗДЕХОДА (СНЕГОБОЛОТОХОДА)

В мотовездеходе имеются детали, которые сильно разогреваются во время работы. Это небезопасно в пожарном отношении. Не касайтесь разогретых деталей. Держите горючие материалы подальше от деталей системы выпуска отработавших газов. Будьте предельно внимательны при езде по высокой сухой траве, чтобы избежать засорения выхлопной системы.

ОРГАНЫ УПРАВЛЕНИЯ, УЗЛЫ И МЕХАНИЗМЫ РАСПОЛОЖЕНИЕ ОСНОВНЫХ ЭЛЕМЕНТОВ



- | | |
|-------------------------------|----------------------------|
| 1) Консоль | 7) Приемник фаркопа |
| 2) Фары | 8) Дуги безопасности ROPS |
| 2) Радиатор | 9) Грузовой короб (кузов) |
| 4) Передний бампер/Решетка | 10) Задние фонари |
| 5) Глушитель (Пламегаситель) | 11) Крышка топливного бака |
| 6) Чехол ШРУСа/Задний суппорт | |

РЫЧАГ КПП

Понижающая передача является основной на мотовездеходах (снегоболотоходах) GENERAL. Повышающая передача предназначена для движения по твердой поверхности с небольшой нагрузкой. Использование повышающей передачи при перевозке тяжелых грузов, езде по холмистой или мокрой поверхности или грязи увеличивает вероятность подгорания приводного ремня. См. раздел "Износ приводного ремня" на стр. 127

Для того чтобы переключить передачу, полностью остановите машину. В то время, как двигатель работает на холостом ходу, передвиньте рычаг (1) в нужное положение.



H: Повышающая передача
L: Понижающая передача
N: Нейтраль
R: Реверс
P: Парковочная передача

ПРИМЕЧАНИЕ

Переключение передач при работе двигателя на оборотах выше оборотов холостого хода или во время движения транспортного средства приводит к поломке трансмиссии. Во избежание поломки трансмиссии переключайте передачи только при нажатой педали тормоза и холостых оборотах двигателя.

ПОДСКАЗКА

Для нормальной работы трансмиссии не пренебрегайте регулировкой механизма переключения передач. Для этого обратитесь к официальному дилеру POLARIS.

ИСПОЛЬЗОВАНИЕ ПОНИЖАЮЩЕЙ ПЕРЕДАЧИ

Всегда используйте понижающую передачу в следующих условиях.

- Езда по пересеченной местности и преодоление препятствий.
- Загрузка транспортного средства в трейлер.
- Буксировка грузов
- Движение на низких оборотах двигателя и с малой скоростью (менее 11 км/ч)

ПЕРЕКЛЮЧАТЕЛИ

ЗАМОК ЗАЖИГАНИЯ

Замок зажигания имеет 4 положения. Ключ можно вынуть из замка зажигания только в положении OFF.

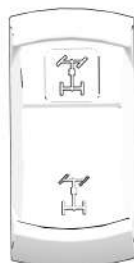


OFF	Двигатель выключен. Электросистема обесточена, за исключением электрического разъема 12В.
ACCESSORY (при наличии)	Двигатель выключен. Запитывает панель приборов и клеммный блок. В этом режиме отобразятся предупреждения по рулевому управлению и Check engine, но при следующем запуске двигателя они не появятся, если не будут отсутствовать.
ON	Включено зажигание. Электросистема задействована.
START	Поверните ключ в положение START для включения электрического стартера. При отпускании ключа он вернется в положение ON.

СИСТЕМА ПОЛНОГО ПРИВОДА (AWD)/РАЗБЛОКИРОВКА ДИФФЕРЕНЦИАЛА

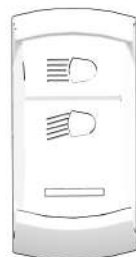
Переключатель системы полного привода (AWD) имеет 3 положения:

- Полный привод (AWD)
- Задний привод (2WD)
- Дифференциал разблокирован (режим TURF)



ВЫКЛЮЧАТЕЛЬ ФАР

Для включения фар зажигание должно быть включено. Нажмите на верхнюю часть переключателя для включения дальнего света фар. Переместите переключатель в среднее положение для включения ближнего света фар. Нажмите на нижнюю часть переключателя для выключения фар.



ВЫКЛЮЧАТЕЛЬ ЛЕБЕДКИ

Нажмите на верхнюю часть переключателя для разматывания троса лебедки. Нажмите на нижнюю часть переключателя для сматывания троса лебедки. Переместите переключатель в центральное положение, чтобы остановить намотку.

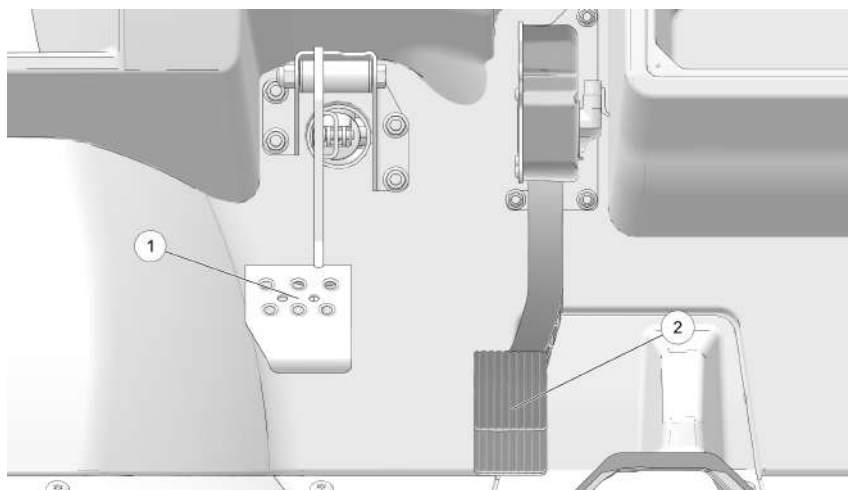


ИСТОЧНИКИ ПИТАНИЯ 12В

Ваш мотовездеход оснащен тремя источниками питания 12В. Один источник питания расположен на приборной панели, второй - внутри передней части центральной консоли, третий - на задней центральной консоли. Розетки можно использовать для подключения 12В потребителей тока.



НОЖНЫЕ ПЕДАЛИ



ПЕДАЛЬ ТОРМОЗА

Для уменьшения скорости или остановки машины нажмите педаль тормоза (1). Нажмите педаль тормоза при пуске двигателя.

При нажатии на педаль включается индикатор стоп-сигналов. Проверьте исправность стоп-сигналов перед каждой поездкой.

1. Включите зажигание.
2. Включите тормоз. Стоп- сигналы должны включиться в течение первых 10 мм хода педали.

ПЕДАЛЬ ГАЗА

Для увеличения оборотов двигателя нажмите педаль газа (2).

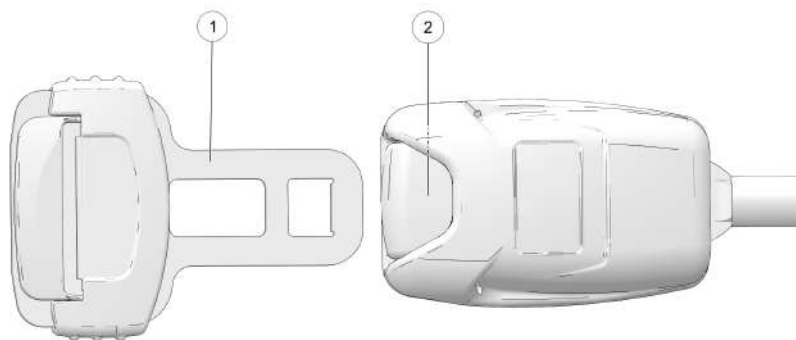
Отпущенную педаль пружина возвращает в исходное положение. Перед пуском двигателя всегда убеждайтесь, что педаль газа нормально возвращается.

ПОДСКАЗКА

Если педаль газа и педаль тормоза нажаты одновременно, мощность двигателя может быть ограничена.

СИДЕНЬЯ

РЕМНИ БЕЗОПАСНОСТИ



Ваше транспортное средство Polaris оснащено трехточечными ремнями безопасности водителя и пассажиров. Перед началом движения убедитесь, что водитель и все пассажиры пристегнуты ремнями. Ремень безопасности водителя оснащен датчиком не пристегнутого ремня. Если ремень не застегнут, то скорость транспортного средства будет ограничена до 24 км/ч.

ВНИМАНИЕ

Выпадение из движущегося транспортного средства может привести к травмам или смерти. Всегда пристегивайтесь ремнями безопасности перед началом движения на транспортном средстве.

Для правильной подгонки ремня следуйте рекомендациям:

1. Протяните 3-х точечный ремень (1) по диагонали к нижней внутренней стороне сиденья. Ремень должен плотно обхватывать грудь и бедра. Убедитесь в отсутствии перекрута ремней.
2. Вставьте пряжку ремня (1) в защелку (2) до щелчка.
3. Отпустите ремень он автоматически натянется.
4. Для высвобождения ремня нажмите на красную кнопку на защелке.

ПРОВЕРКА РЕМНЕЙ БЕЗОПАСНОСТИ

Перед каждой поездкой проверяйте исправность всех ремней безопасности.

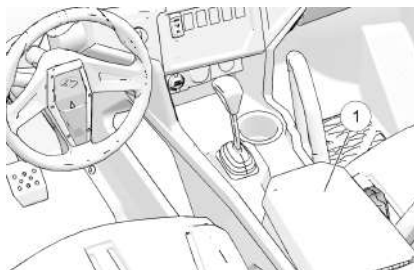
1. Вставьте пряжку ремня в защелку до щелчка. Застежка должна входить в пряжку мягко. Щелчок означает фиксацию защелки.
2. Нажмите красную кнопку в центре пряжки и убедитесь, что она легко освобождается.
3. Проверьте износа, разрывы и повреждения тесьмы ремня. При обнаружении нарушений покажите ремни дилеру для проверки или замены.
4. Для очистки ремней используйте мыльный раствор. Не используйте бытовые очистители или растворитель. Ополосните водой ремень по всей длине. Для мытья механизма фиксации ремня, используйте садовый шланг с водой малого давления.

СИДЕНЬЕ И БАГАЖНЫЕ ЯЩИКИ

Небольшое багажное отделение располагается за пассажирским сиденьем (1).

Если на вашей модели багажная консоль и подстаканники расположены между сиденьями, то для доступа к багажному ящику поднимите крышку консоли. Электронный блок управления расположен в отделении за водителем сиденьем. Не используйте это место для хранения и перевозки вещей.

Электрический отсек располагается под водителем сиденьем. Не используйте электрический отсек для хранения и перевозки вещей. Для доступа к аккумулятору и блоку предохранителей снимите водителем сиденье.



СНЯТИЕ СИДЕНЬЯ И ДОСТУП К БАГАЖНОМУ ОТДЕЛЕНИЮ

Потяните за задний край сиденья вверх, чтобы освободить крепеж сиденья из втулки. Для доступа под сиденья, откиньте их вперед. Что снять сиденье, сдвиньте его вперед и достаньте из креплений.

Перед поездкой всегда проверяйте, надежно ли закреплены сиденья. Нажмите на заднюю часть сиденья, чтобы штифты надежно вошли в крепления.

ЭЛЕКТРОУСИЛИТЕЛЬ РУЛЕВОГО УПРАВЛЕНИЯ (EPS)

Если на вашем транспортном средстве установлен электроусилитель рулевого управления, он включается в работу сразу же при включении зажигания. Электроусилитель продолжает функционировать в любой момент при включенном двигателе. Для сохранения заряда аккумулятора, электроусилитель отключается через 5 минут после остановки двигателя, если ключ зажигания оставлен в положении ON. Включенная контрольная лампа EPS, указывает что электроусилитель был отключен. Чтобы вернуться к обычному режиму работы мотовездехода, переведите ключ в замке зажигания в положение OFF (ВЫКЛ.), а затем обратно в положение ON (ВКЛ.). За помощью обратитесь к дилеру POLARIS.

РЕГУЛИРОВКА ПОЛОЖЕНИЯ РУЛЯ

Рулевая колонка может регулироваться в вертикальном положении для удобства водителя.

Для регулировки руля нажмите и удерживайте регулировочный рычаг, отрегулируйте руль, затем отпустите регулировочный рычаг. Отпустите регулировочный рычаг после установки руля в нужное положение.

ЗАЩИТНЫЕ ДУГИ (ROPS)

Защитные дуги (ROPS) на данном транспортном средстве соответствуют стандарту OSHA 1928.53 по требованиям безопасности при перевороте. Обращайтесь к Вашему Дилеру POLARIS для тщательной проверки дуг ROPS после возможного их повреждения.

Ни одно устройство не может гарантировать полной безопасности при перевороте. Всегда следуйте всем правилам относительно переворота, приведенным в данном Руководстве.

ВНИМАНИЕ

Переворот транспортного средства может привести к серьезной травме или смерти. Не допускайте переворотов транспортного средства.

ПРИЕМНАЯ ЧАСТЬ ФАРКОПА

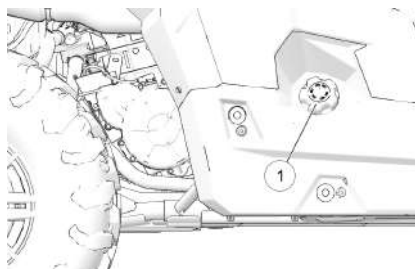
Данное транспортное средство укомплектовано приемной частью для фаркопа. Наклейка с информацией по нагрузке на фаркоп расположена на фаркопе.

Для предотвращения повреждений и травм всегда следуйте инструкциями на стр. 60.

КРЫШКА ТОПЛИВНОГО БАКА**ПРИМЕЧАНИЕ**

Не используйте топливо с содержанием этанола больше 10%. В этом случае возможна поломка двигателя.

Заливная горловина топливного бака (1) расположена справа, рядом с пассажирским сиденьем. Используйте бензин с октановым числом не менее 95 (по исследовательскому методу). Возможно использование топлива с содержанием этанола до 10%.

**КАПОТ**

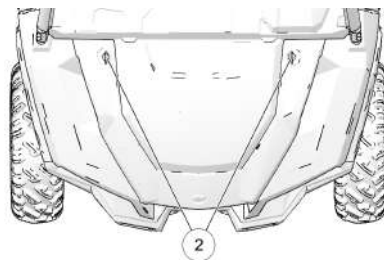
Снимите капот, чтобы добраться до крышки радиатора и расширительного бачка.

ПРЕДОСТЕРЕЖЕНИЕ

Вырывающийся пар может причинить сильные ожоги. Запрещается снимать герметичную крышку на горячем или теплом двигателе. Дайте двигателю остыть.

Для того, чтобы снять капот, проделайте следующее:

1. Поверните крепления капота (2) на 1/4 оборота.
2. Потяните верхний конец капота вверх, пока он не выйдет из креплений.
3. Продолжайте тянуть капот вверх для того, чтобы освободить нижние крепления.
4. Снимите капот с транспортного средства.



ДВЕРИ КАБИНЫ

Кабина транспортного средства оснащена дверями. Езда при открытых дверях кабины повышает вероятность получения серьезной травмы и может привести к смерти в случае аварии или при перевороте. Во время движения транспортного средства все двери кабины должны быть закрыты на защелки.

Перед началом движения проверьте двери и защитные сетки на предмет повреждений.

Оперативно произведите замену при наличии повреждений, обратитесь к дилеру Polaris.

ЦИФРОВОЙ ПРИБОР

ПРИМЕЧАНИЕ

Струя воды под высоким давлением может повредить некоторые детали транспортного средства. Мойте транспортное средство вручную с использованием слабого мыльного раствора. Некоторые химические составы при попадании на цифровой прибор, пластик или фары повредят эти элементы. Не используйте спиртосодержащие продукты для очистки цифрового прибора. Избегайте попадания агрессивных химических веществ и аэрозолей на стекло прибора. Немедленно стирайте брызги и потеки топлива, если они случайно попали на цифровой прибор.



- 1) Спидометр
- 2) Тахометр
- 3) Контрольные лампы

- 4) Кнопка MODE
- 5) Кнопки переключения
- 6) Информационный центр

СПИДОМЕТР

Спидометр сообщает текущую скорость транспортного средства в милях в час (MPH) или километрах в час (km/h). См. стр. 49.

ТАХОМЕТР

Указываются обороты коленчатого вала двигателя в об/мин (RPM).

КНОПКА MODE

Нажмите и удерживайте кнопку MODE (4) для входа в меню или выхода из него. Нажмите и отпустите кнопку MODE для просмотра режимов в разделе 1 (Area 1) и для выбора нужной опции.

КНОПКИ ПЕРЕКЛЮЧЕНИЯ

Для просмотра опций меню или режимов раздела 2 (Area 2) нажмите и отпустите любую из кнопок переключения (5). Для сброса настройки нажмите и удерживайте любую из кнопок переключения. См. стр. 47.



ПОДСКАЗКА

Для включения информационного центра и просмотра данных одометра и часов в течение 10 секунд удерживайте нажатой кнопку MODE или любой из переключателей при выключенном зажигании.

ОРГАНЫ УПРАВЛЕНИЯ, УЗЛЫ И МЕХАНИЗМЫ

КОНТРОЛЬНЫЕ ЛАМПЫ

ЛАМПА	ИНДИКАТОР	СОСТОЯНИЕ
MPH	Скорость мотовездехода	При выборе стандартного режима, скорость будет показана в милях в час.
km/h		При выборе метрического режима, скорость будет показана в км/ч.
	Перегрев	Лампа загорается для сигнализации перегрева двигателя. Если лампа мигает – фиксируется серьезный перегрев, мощность двигателя будет автоматически снижена.
	Предупреждение по электроусилителю руля (EPS) (при наличии)	Включается при включении зажигания и должен выключиться при запуске двигателя. В случае, если не выключается - электроусилитель неисправен. За помощью обратитесь к дилеру POLARIS.
N	Нейтраль	Лампа включается, когда включена нейтральная передача и включено зажигание.
	Дальний свет	Лампа включается, когда включен дальний свет фар.
	Шлем/Ремень безопасности	Лампа напоминает о том, что все пассажиры и водитель должны надеть шлемы и пристегнуться ремнями безопасности. Ремень безопасности водителя оснащен датчиком непристегнутого ремня. Если ремень не застегнут, то скорость транспортного средства будет ограничена до 24 км/ч.
	Индикатор Check Engine	Индикатор указывает на неисправность системы впрыска топлива EFI. Не эксплуатируйте транспортное средство при наличии неисправности в системе впрыска. Возможно серьезное повреждение двигателя. За помощью обратитесь к дилеру POLARIS.
	Индикатор заряда батареи	Чаще всего этот индикатор указывает на то, что обороты холостого хода слишком малы для обеспечения нормальной зарядки батареи. Это также может быть следствием высокой нагрузки на батарею от включенных потребителей тока (фар, вентилятора двигателя, дополнительных аксессуаров). Увеличьте обороты коленчатого вала или полностью зарядите батарею.

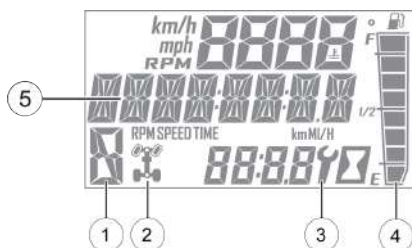
ЛАМПА	ИНДИКАТОР	СОСТОЯНИЕ
	Малый запас топлива	Лампа включается при низком уровне топлива.
	Возможность установки комплекта ограничения максимальной скорости	Информация о комплекте ограничения максимальной скорости поставляется в дополнительном комплекте.

ИНФОРМАЦИОННЫЙ ЦЕНТР

Информационный дисплей расположен на цифровом приборе. Все сегменты информационного центра будут включаться на несколько секунд при включении зажигания.

В случае, если сегменты не включаются при включении зажигания, возможно имело место повышенное напряжение в системе, и цифровой прибор находится в защитном режиме. Для проведения диагностики обратитесь к официальному дилеру POLARIS.

На заводе по умолчанию устанавливается режим отображения данных в единицах стандарта США. Для изменения на метрические единицы и/или 24-часовой формат.



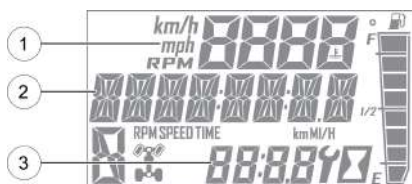
1	Индикатор режима КПП	В этой зоне отображается положение рычага переключения передач: H = Повышающая передача L = Понижающая передача N = Нейтраль R = Задний ход P = Парковочная передача - - = Ошибка сигнала передачи (или рычаг переключения находится между передачами)
2	Индикатор AWD	Этот индикатор показывает, какой из режимов включен - 2X4 или 4X4.

ОРГАНЫ УПРАВЛЕНИЯ, УЗЛЫ И МЕХАНИЗМЫ

3	Межсервисный интервал	Мигающий гаечный ключ указывает на то, что подошло время очередного регламентного технического обслуживания. Обратитесь к дилеру POLARIS. Для изменения настроек см. стр. 50 .
4	Указатель уровня топлива	Сегменты датчика топлива указывают уровень топлива в баке. Когда последний сегмент очистится, включится индикатор низкого уровня топлива. Начнет мигать экран индикатора топлива. Немедленно заправьте транспортное средство топливом.
5	Ограничитель скорости (при наличии)	Это транспортное средство может быть оснащено функцией ограничения максимальной скорости. Если эта функция активна, на экране отобразится надпись "LIM" и значением скорости. Например, "LIM 30"

ОТОБРАЖЕНИЕ ИНФОРМАЦИИ НА ДИСПЛЕЕ

Информационный центр водителя состоит из трех зон, которые отображают информацию о режимах.



1. Режимы Зоны 1	Описание
Температура двигателя	Температура охлаждающей жидкости двигателя
Датчик скорости	Скорость транспортного средства
Тахометр	Обороты двигателя (об/мин)
2. Режимы Зоны 2	Описание
Одометр	Одометр фиксирует полный пробег.
Счетчик суточного пробега (Т1/Т2)	Счетчик суточного пробега фиксирует пробег за поездку при условии обнуления перед поездкой. Для обнуления счетчика суточного пробега см. стр. 49
Наработка двигателя	Общее количество часов наработки двигателя с момента его выпуска.
Межсервисный интервал	Мигающий гаечный ключ указывает на то, что подошло время очередного регламентного технического обслуживания. Для обнуления межсервисного интервала см. стр. 50.
Время поездки	Таймер указывает время работы транспортного средства с момента последнего сброса данных.

ОРГАНЫ УПРАВЛЕНИЯ, УЗЛЫ И МЕХАНИЗМЫ

3. Режимы Зоны 3	Описание
Часы	Время может выводиться как в 12- часовом так и в 24- часовом формате. Процедура сброса данных описана на стр. 48.

ДОСТУП К МЕНЮ И ОПЦИЯМ

РАБОТА МЕНЮ

Нажмите и отпустите кнопку MODE для просмотра режимов в разделе 1 (Aege 1) и для выбора нужной опции. См. стр. 45.

Нажмите и удерживайте кнопку MODE для входа в меню.

На несколько секунд отобразится экран ОПЦИИ.

1. Нажмите и отпустите любую кнопку переключения для перехода к нужной опции.
2. Нажмите кнопку MODE для выбора опции.
3. Нажмите любую кнопку переключения для перехода к нужной настройке.
4. Нажмите кнопку MODE, чтобы сохранить и выйти из меню.
5. Нажмите и удерживайте кнопку MODE для выхода из меню.



ПОДСВЕТКА

Возможно включить синюю или красную подсветку информационного центра.

1. Нажмите и удерживайте кнопку MODE для входа в меню.
2. Нажмите любую кнопку управления для перехода к опции "СИНИЙ ЦВЕТ" (BL COLOR). Чтобы выбрать, нажмите кнопку MODE.
3. Нажмите любую кнопку переключения для перехода к нужной настройке.
4. Нажмите кнопку MODE, чтобы сохранить и выйти из меню.



ЯРКОСТЬ ПОДСВЕТКИ

Возможно включить синюю или красную подсветку информационного центра.

1. Нажмите и удерживайте кнопку MODE для входа в меню.
2. Нажмите любую кнопку управления для перехода к опции "СИНИЙ ЦВЕТ" (BL COLOR). Чтобы выбрать, нажмите кнопку MODE.
3. Для увеличения яркости нажмите UP. Для уменьшения яркости нажмите DOWN.
4. Нажмите кнопку MODE, чтобы сохранить и выйти из меню.



ЧАСЫ

Часы сохраняют настройки до тех пор, пока аккумулятор не будет отсоединен или разряжен.

1. Нажмите и удерживайте кнопку MODE для входа в меню.
2. Нажмите любую из кнопок переключения и перейдите к опции "ЧАСЫ" (CLOCK). Чтобы выбрать, нажмите кнопку MODE.
3. Нажмите любую из кнопок переключения для перехода к нужной настройке (12Ч или 24Ч). Чтобы выбрать, нажмите кнопку MODE.
4. Нажмите любую из кнопок переключения для изменения каждого сегмента часов. Нажмите кнопку MODE для сохранения изменения и перехода к следующему сегменту.



ЕДИНИЦЫ ИЗМЕРЕНИЯ (СТАНДАРТ США/ МЕТРИЧЕСКИЕ)



1. Нажмите и удерживайте кнопку MODE для входа в меню.
2. Нажмите любую кнопку переключения для перехода к нужному разделу - расстояние, температура или объем. Чтобы выбрать, нажмите кнопку MODE.
3. Нажмите любую кнопку переключения для перехода к нужной настройке.
4. Нажмите кнопку MODE, чтобы сохранить и выйти из меню.

СЧЕТЧИК СУТОЧНОГО ПРОБЕГА

Счетчик суточного пробега фиксирует пробег за поездку, при условии обнуления перед поездкой. Перед поездкой обнулите счетчик.

1. Нажмите любую кнопку переключения для перехода к нужной опции счетчика (T1 или T2).
2. Нажмите и удерживайте кнопку переключения до тех пор, пока счетчик не обнулится.



ВРЕМЯ ПОЕЗДКИ

Таймер фиксирует время поездки при условии обнуления перед поездкой. Перед поездкой обнулите счетчик.

1. Нажмите любую кнопку переключения для перехода к таймеру (TT).
2. Нажмите и удерживайте кнопку переключения до тех пор, пока счетчик не обнулится.



ПРОГРАММИРУЕМЫЕ СЕРВИСНЫЕ ИНТЕРВАЛЫ

Заводская настройка - 25 моточасов. По мере увеличения наработки двигателя количество часов на счетчике уменьшаются. Как только наработка двигателя сравняется со значением запрограммированного межсервисного интервала, начнет мигать индикатор в виде гаечного ключа в течение 10 секунд при запуске двигателя, указывая на то, что необходимо произвести очередное регламентное техническое обслуживание.

Это удобный инструмент напоминания. Ознакомьтесь с информацией о рекомендованных межсервисных интервалах в разделе Техническое обслуживание.

При необходимости вы можете произвести изменения.

1. Нажмите и удерживайте кнопку MODE для входа в меню.
2. Нажмите любую кнопку переключения для перехода к "Часам наработки". Чтобы выбрать, нажмите кнопку MODE.
3. Нажмите кнопку MODE для сброса текущего значения и выхода; или нажмите любую кнопку переключения, чтобы изменить значение. Нажмите кнопку MODE, чтобы сохранить и выйти из меню.

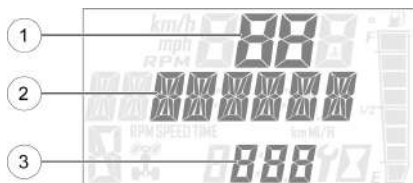


КОДЫ ОШИБОК

Индикация ошибок возможна только когда активен индикатор CHECK ENGINE или он включается-выключается в течение одного цикла включенного зажигания. Коды ошибки не фиксируются в приборе в следующих случаях. Код ошибки не фиксируется в приборе, когда ключ зажигания находится в положении OFF.

Если индикатор CHECK ENGINE включается, просмотрите код ошибки, используя дисплей.

- 1) Индикатор режима отказа (FMI)
- 2) Предполагаемый номер параметра (SPN)
- 3) Количество кодов неисправности



1. Нажмите и удерживайте кнопку MODE для входа в меню.

2. Нажмите любую кнопку переключения для перехода к нужному разделу - расстояние, температура или объем. Чтобы выбрать, нажмите кнопку MODE.
3. Возможно наличие более одной активной ошибки. Нажмите кнопку переключения UP, чтобы посмотреть, есть ли еще коды. Чтобы выбрать код, нажмите на кнопку MODE.

ПРИМЕЧАНИЕ

Если отобразится код неисправности двигателя, начнет мигать лампочка CHECK ENGINE. Если отобразится код неисправности EPS, начнет мигать лампочка EPS.

4. Запишите три (3) номера, которые отобразятся на экране.
5. Нажмите кнопку MODE для выхода из меню.

ЭКСПЛУАТАЦИЯ

ВНИМАНИЕ

Пренебрежение предостережениями может привести к потере управления, повреждению техники, телесным повреждениям или смерти. Соблюдайте все правила безопасности, изложенные в данном разделе Руководства пользователя.

ОБКАТКА ТРАНСПОРТНОГО СРЕДСТВА

Периодом обкатки нового транспортного средства Polaris считаются первые 20 часов эксплуатации или время, в течение которого будут израсходованы две первые полные заправки топливного бака. Обкатка является одним из самых важных действий с вашей стороны. Правильная обкатка нового двигателя увеличит эффективность работы и срок службы двигателя. Тщательно выполняйте следующие рекомендации.

ПРИМЕЧАНИЕ

Чрезмерное тепловыделение в первые 3 часа эксплуатации приведёт к повреждению плотно подогнанных деталей двигателя и компонентов трансмиссии. Во избежание поломки, в первые 3 часа обкатки не допускайте длительного движения на высоких скоростях или при полностью открытой дроссельной заслонке.

ОБКАТКА ДВИГАТЕЛЯ И ХОДОВОЙ ЧАСТИ

1. Заполните топливный бак чистым и свежим рекомендованным топливом. Ознакомьтесь с предупреждением по топливу в соответствующем разделе руководства.
2. Проверьте уровень масла. При необходимости долейте масло до требуемого уровня.
3. Начните движение на малой скорости. Выберите открытую местность, которая позволит вам ознакомиться с управлением транспортным средством.
4. Удерживайте педаль газа в различных положениях. Не оставляйте двигатель на длительное время на холостом ходу.
5. Регулярно проверяйте уровни рабочих жидкостей жидкости, работу органов управления и элементы, включенные в перечень ежедневных предварительных проверок.

После обкатки замените масло и фильтр после первых 25 часов эксплуатации.

6. Необходимо проверить уровень масла в трансмиссии и редукторах после первых 25 часов эксплуатации и далее каждые 100 моточасов.
7. Буксируйте только легкие грузы.

ЭКСПЛУАТАЦИЯ

ОБКАТКА СИСТЕМЫ PVT (ВАРИАТОР/РЕМЕНЬ ВАРИАТОРА)

Правильная приработка шкивов вариатора и приводного ремня обеспечивает длительный срок службы и улучшает эксплуатационные качества. В соответствии с рекомендациями выполняйте обкатку шкивов и ремня, эксплуатируя технику на низких скоростях во время периода обкатки. Буксируйте только легкие грузы. Избегайте агрессивного ускорения и эксплуатации на высоких оборотах во время периода обкатки.

При выходе из строя ремня вариатора всегда тщательно очищайте подводящий и отводящий воздуховоды, рабочий отсек вариатора и моторный отсек от остатков ремня при его замене.

ЗАПУСК ДВИГАТЕЛЯ

1. Всегда запускайте двигатель только вне помещений или в хорошо вентилируемых помещениях.
2. Сядьте на сиденье водителя и пристегните ремень безопасности. Во время движения транспортного средства все двери кабины должны быть закрыты на защелки.
3. Включите парковочную передачу.
4. Нажмите на педаль тормоза. Не нажимайте педаль газа во время пуска двигателя.
5. Для включения стартера поверните ключ зажигания так, чтобы он прошел положение ON/RUN и оказался в положении START. Держите стартер включенным не более 5 с. Как только двигатель заработает, отпустите ключ зажигания.
6. В случае отсутствия запуска двигателя в течение 5 секунд, отпустите ключ зажигания и повторите попытку запуска через 5 секунд. Повторите шаги 5 и 6 для повторной попытки запуска двигателя.

ВЫКЛЮЧЕНИЕ ДВИГАТЕЛЯ

1. Отпустите педаль газа, нажмите педаль тормоза и удерживайте до полной остановки транспортного средства.
2. Включите парковочную передачу.
3. Выключите двигатель.
4. Перед тем, как сойти с мотовездехода (снегоболотохода), медленно отпустите педаль тормоза и убедитесь, что включена парковочная передача.

ВНИМАНИЕ

Неуправляемое транспортное средство может причинить ущерб имуществу или стать причиной травмы или гибели людей. Всегда задействуйте стояночный тормоз после остановки двигателя.

ТОРМОЖЕНИЕ

1. Полностью отпустите педаль газа. (При полностью отпущенной педали газа и падения оборотов двигателя до уровня холостых, торможение двигателем не происходит.)
2. Плавно нажмите на педаль тормоза. Потренируйтесь разогнаться и останавливаться (при помощи тормозов), чтобы привыкнуть к управлению транспортным средством.

КОНТРОЛЬНЫЕ ПРОВЕРКИ ПЕРЕД ПОЕЗДКОЙ

Пренебрежение проверкой состояния транспортного средства перед эксплуатацией и нарушение технологии обслуживания транспортного средства повышает вероятность возникновения аварий и несчастных случаев. Обязательно проверяйте состояние вашего мотовездехода (снегоболотохода) перед каждой поездкой, чтобы убедиться в его исправности.

ЭЛЕМЕНТ	ПРОВЕРКА	СТР.
Тормозная система/ход педали	Правильность функционирования	стр. 106
Тормозная жидкость	Проверьте уровень	стр. 107
Передняя подвеска	Проверка; смажьте, если нужно	стр. 90
Задняя подвеска	Проверка; смазка, если нужно	стр. 90
Рулевое управление	Отсутствие заеданий	стр. 104
Шины	Состояние, давление	стр. 110
Колеса/Элементы крепления	Проверка, затяжка	стр. 110
Болты, крепежи и гайки рамы	Проверка, затяжка	-
Топливо, масло	Уровень	стр. 91
Уровень охлаждающей жидкости	Проверьте уровень	стр. 99
Шланги охлаждающей жидкости	Проверьте отсутствие утечек	-
Педали газа	Правильность функционирования	-
Индикаторы, переключатели	Правильность функционирования	стр. 33
Экран воздухозаборника	Проверка, очистка	стр. 105
Воздушный фильтр	Проверка, очистка	стр. 105
Фара головного света	Проверьте функционирование	-

ЭКСПЛУАТАЦИЯ

ЭЛЕМЕНТ	ПРОВЕРКА	СТР.
Стоп-сигналы/ задние фары	Проверьте функционирование	-
Ремни безопасности	Проверьте ремни безопасности на предмет повреждений, проверьте работоспособность замков	стр. 36
Двери кабины	Проверьте двери и защелки на предмет износа или повреждений.	-

СИСТЕМА ПОЛНОГО ПРИВОДА/ЗАДНЕГО ДИФФЕРЕНЦИАЛА

Если ваше транспортное средство оснащено системой разблокировки заднего дифференциала, то вы можете этот режим по своему выбору.

ВКЛЮЧЕНИЕ AWD

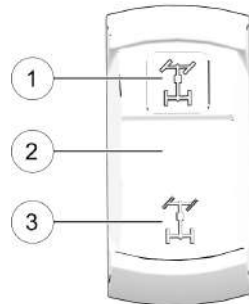
Нажмите на верхнюю часть кнопки для включения автоматической системы полного привода (AWD). На дисплее появится индикатор 4X4.

В режиме полного привода AWD передний редуктор автоматически блокируется при пробуксовке задних колес. Как только сцепление задних колес с грунтом восстанавливается, блокировка переднего редуктора автоматически снимается. Ограничения по длительности работы мотовездехода (снегоболотохода) в режиме AWD отсутствуют. Не рекомендуется

производить резкие маневры на твердых покрытиях (асфальт, бетон и др.). При резких разворотах на твердых покрытиях возможно повреждение внутренних элементов переднего редуктора.

Электронная система управления блокирует включение полного привода до тех пор, пока обороты двигателя не превысят 3100 об/мин. Режим полного привода остается включенным до тех пор, пока не будет отключен переключателем 4X4. Если переключатель выключен, когда все 4 колеса заблокированы, то полный привод останется включенным до тех пор, пока не возобновится сцепление задних колес с дорогой.

Всегда включайте режим AWD заблаговременно до попадания в ситуацию, где полный привод будет необходим. Если задние колеса проскальзывают, перед включением режима 4X4 полностью сбросьте обороты коленчатого вала до холостых.



- 1) Полный привод (AWD)
- 2) Дифференциал заблокирован
- 3) Дифференциал разблокирован

ПРИМЕЧАНИЕ

Включение режима AWD в момент проскальзывания задних колес может привести к серьезным повреждениям приводов колес и вариатора. Включайте режим AWD только тогда, когда задние колеса имеют сцепление с поверхностью или неподвижны.

ВЫКЛЮЧЕНИЕ AWD

Переместите переключатель AWD в центральное или нижнее положение для выключения AWD. При выключении AWD в момент плохого сцепления задних колес, передний привод останется заблокированным до момента возвращения сцепления задним колесам.

В некоторых ситуациях полный привод может остаться включенным при выключении AWD. Вследствие чего, Вы можете почувствовать увеличенное усилие на руле. Для разблокировки привода может понадобиться выполнить следующие шаги.

Для отключения режима AWD сделайте следующее:

1. Остановите транспортное средство.
2. Проедьте назад 3 метра.
3. Полностью остановитесь.
4. Включите понижающую передачу и проедьте вперед.
5. Если передний привод не разблокировался, обратитесь к дилеру за ремонтом.

БЛОКИРОВКА ДИФФЕРЕНЦИАЛА

Переместите переключатель в среднее положение для включения только заднего привода с заблокированным задним дифференциалом (2WD).

Блокировка заднего дифференциала при движении в условиях недостаточного сцепления колес с грунтом. Когда задний дифференциал заблокирован, оба задних колеса вращаются с одинаковой скоростью.

РАЗБЛОКИРОВКА ДИФФЕРЕНЦИАЛА (РЕЖИМ TURF)

При движение со включенным режимом TURF при прохождении поворотов задние колеса могут вращаться с различной угловой скоростью.

Используйте режим TURF только в случае необходимости защиты верхнего слоя грунта от повреждения пробуксовкой шин в повороте при заблокированных задних колесах. Не используйте режим TURF при движение по склонам и при движение по скользким, ухабистым, неровным, вязким грунтам или при переезде водных преград. Всегда включайте режим AWD на таких грунтах.

ВНИМАНИЕ

Использование режима TURF при движении по склонам и при движении по скользким, ухабистым, неровным, вязким грунтам может привести к потере управления, травмам и даже смерти. Одно из задних колес может потерять сцепление или резко опустится на грунт после подъема, что может привести к потере управления или поломкам.

Нажмите на нижнюю часть переключателя для разблокировки заднего дифференциала при заднем приводе (1WD). Когда задний дифференциал разблокирован, оба колеса вращаются с разной скоростью. Разблокировка дифференциала упрощает маневрирование и уменьшает повреждения газона.

ПРИМЕЧАНИЕ

При включении блокировки заднего дифференциала при вращении задних колес возможны повреждения. Остановите мотовездеход для включения блокировки заднего дифференциала.

ВНИМАНИЕ

Никогда не включайте режим TURF при движении по склону или по ухабистой местности. Всегда включайте режим AWD перед спуском или подъемом на холм.

ПЕРЕВОЗКА ГРУЗОВ

ВНИМАНИЕ

Нарушение правил перевозки груза приводит к потере контроля над машиной и ухудшению эффективности торможения, что, как правило, заканчивается серьезными травмами, увечьями или гибелью людей. Соблюдайте правила техники безопасности при транспортировке грузов:

- НИКОГДА НЕ ПРЕВЫШАЙТЕ ГРУЗОПОДЪЕМНОСТЬ мотовездехода.
- При вычислении веса включайте туда вес водителя, пассажира, веса всех установленных аксессуаров и при буксировке прицепа вертикальную нагрузку на фаркоп. Суммарный вес не должен превышать максимальную грузоподъемность.
- ПРИ ПЕРЕВОЗКЕ ГРУЗА УМЕНЬШИТЕ СКОРОСТЬ ДВИЖЕНИЯ И ПРЕДУСМОТРИТЕ ВОЗМОЖНОСТЬ ТОРМОЖЕНИЯ НА БОЛЕЕ ДЛИННОМ ОТРЕЗКЕ ПУТИ.
- Центр тяжести груза в кузове должен располагаться как можно ближе к переднему краю кузова и как можно ниже.
- В сложной обстановке и при преодолении препятствий перевозимые грузы способствуют перевороту мотовездехода (снегоболотохода).
- Будьте предельно внимательны во время перевозки груза или буксировке.
- Двигайтесь на малой скорости и пониженной передаче. При транспортировке тяжелых грузов и/или буксировке всегда включайте понижающую передачу и режим контроля движения на спуске ADC (при наличии).
- НАДЕЖНО ЗАКРЕПЛЯЙТЕ ВСЕ ГРУЗЫ ПЕРЕД НАЧАЛОМ ДВИЖЕНИЯ. Не закрепленные (или закрепленные плохо) грузы могут ухудшить стабильность мотовездехода (снегоболотохода) и/или открепиться в движении, что может привести к травмам и повреждениям.
- ЭКСПЛУАТИРУЙТЕ ТРАНСПОРТНОЕ СРЕДСТВО ТОЛЬКО С ОТЦЕНТРОВАННЫМ И ПРАВИЛЬНО РАЗМЕЩЕННЫМ ГРУЗОМ. При эксплуатации транспортного средства с не отцентрованным грузом или грузом, который не может быть отцентрирован, тщательно закрепите груз и будьте предельно осторожны. Прицепляйте прицеп только при помощи фаркопа, специально разработанного для вашей модели транспортного средства.
- ТЯЖЕЛЫЙ ГРУЗ УВЕЛИЧИВАЕТ ТОРМОЗНОЙ ПУТЬ И УСЛОЖНЯЕТ УПРАВЛЕНИЕ. Будьте предельно осторожны при нажатии на тормоз на загруженном мотовездеходе. Не выезжайте на рельеф, где может понадобиться спуск со склона задним ходом.
- БУДЬТЕ ПРЕДЕЛЬНО ОСТОРОЖНЫ при эксплуатации мотовездехода с грузом, выступающим за пределы мотовездехода. В результате значительного ухудшения устойчивости и маневренности повышается вероятность переворота.
- НЕ ДВИГАЙТЕСЬ СО СКОРОСТЯМИ ВЫШЕ РЕКОМЕНДОВАННЫХ. Скорость транспортного средства не должна превышать 16 км/ч при буксировке грузов на ровной поверхности. Скорость при буксировке не должна превышать 8 км/ч на сложном рельефе при поворотах, подъемах или спусках со склонов.

Ваше транспортное средство Polaris разработано с определенными максимальными тяговыми характеристиками и характеристиками грузоподъемности. Внимательно ознакомьтесь с настоящим руководством и предупредительными табличками на корпусе транспортного средства. Общая нагрузка (водитель, аксессуары, груз и нагрузка на фаркоп) не должна превышать максимальную грузоподъемность транспортного средства.

ВНИМАНИЕ

Перевозка пассажиров в кузове может привести к смертельным травмам. Никогда не перевозите пассажира в кузове. Пассажиров следует перевозить в кабине пристегнутыми ремнем.

БУКСИРОВКА ГРУЗОВ

Нарушение правил буксировки приводит к потере контроля над машиной и ухудшению эффективности торможения, что, как правило, заканчивается серьезными травмами, увечьями или гибелью людей. Соблюдайте при буксировке следующие правила техники безопасности:

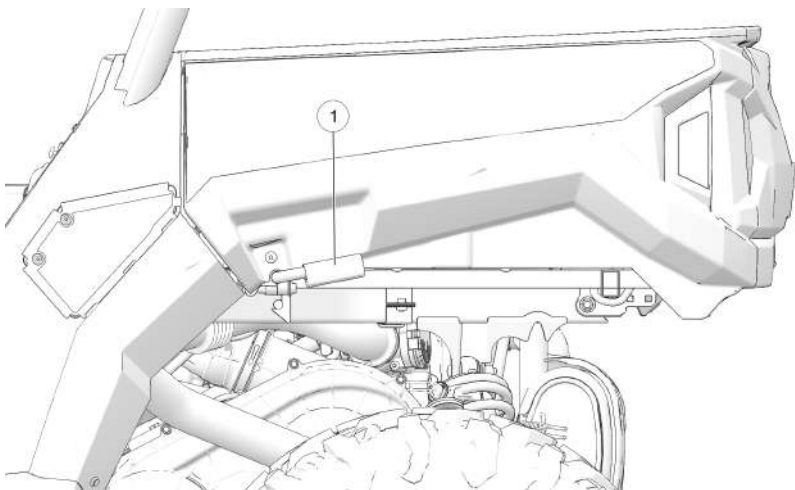
1. Не превышайте нагрузку 68,1 кг на буксировочный кронштейн.
2. При транспортировке тяжелых грузов и/или буксировке всегда включайте понижающую передачу и режим контроля движения на спуске ADC (при наличии).
3. При буксировке не превышайте скорость 16 км/ч. Тормозной путь при буксировке увеличивается.
4. Не буксируйте больший вес, чем допустимо для вашего транспортного средства. Данные по максимальному весу буксируемого груза указаны ниже и в разделе "Спецификации".
5. Прицепляйте прицеп только к кронштейну крюка. Во избежание потери управления прицепляйте прицеп только к кронштейну крюка.
6. Избегайте движения с прицепом вдоль склона. Если это неизбежно, выберите место с самым маленьким склоном, двигайтесь предельно осторожно и двигайте прямо вверх или вниз по склону.

ОБЩИЙ ВЕС БУКСИРУЕМОГО ПРИЦЕПА (НА РОВНОЙ ПОВЕРХНОСТИ)	ОБЩАЯ ВЕРТИКАЛЬНАЯ НАГРУЗКА НА ФАРКОП	МАКСИМАЛЬНАЯ СКОРОСТЬ ПРИ БУКСИРОВКЕ
680 кг	68.1 кг	16 км/ч

ПРИМЕЧАНИЕ

Для продления срока службы ремня используйте пониженную передачу при перевозке и буксировке тяжелого груза.

САМОСВАЛЬНАЯ ФУНКЦИЯ КУЗОВА



1. Выберите ровное место для разгрузки кузова. Не пытайтесь разгрузить кузов на склоне.
2. Задействуйте тормоза. Включите парковочную передачу.
3. Убедитесь, что груз в кузове равномерно распределен или смещен к кабине.
4. Откройте задний борт, потянув за фиксатор.

ВНИМАНИЕ

В случае, если центр тяжести груза смещен к заднему борту кузова, кузов может резко опрокинуться что может привести к травмам или даже смерти. Не задействуйте рукоятку фиксации кузова, не убедившись, что нагрузка распределена равномерно или смещена к передней стенке кузова.

5. Встаньте сбоку и потяните за рукоятку фиксации кузова. Поднимите переднюю часть кузова для разгрузки.
6. После разгрузки опустите кузов и убедитесь, что кузов зафиксирован.

ВНИМАНИЕ

Эксплуатация транспортного средства с поднятым кузовом может привести к серьезным травмам. Кузов может неожиданно опуститься, приводя к травмам водителя и пассажира. Задние шины также могут задевать за край поднятого кузова, вызывая повреждения и приводя к небезопасной эксплуатации. Никогда не эксплуатируйте транспортное средство с поднятым кузовом.

БУКСИРОВКА GENERAL

Буксировать данное транспортное средство не рекомендуется. Перевозите транспортное средство на прицепе или на платформе с погрузкой на нее всех 4 колес. См. стр. 122. При буксировке сломанного мотовездехода GENERAL переключите его трансмиссию на нейтраль. Постарайтесь, чтобы дистанция буксировки была минимальной. При буксировке не превышайте скорость 16 км/ч.

ПРАВИЛА ВОЖДЕНИЯ

1. Наденьте шлем и защиту для глаз, перчатки, куртку с длинными рукавами, длинные брюки и высокие ботинки.
2. Выполните контрольные проверки перед поездкой. См. раздел "Проверки перед поездкой".
3. Сядьте на сиденье водителя и пристегните ремень безопасности.
4. Во время движения транспортного средства все двери кабины должны быть закрыты на защелки.
5. Включите парковочную передачу.
6. Запустите двигатель.
7. Нажмите на педаль тормоза и включите нужный режим трансмиссии.
8. Осмотритесь вокруг и определите маршрут.
9. Включите стояночный тормоз (при наличии).
10. Удерживая руль обеими руками отпустите педаль тормоза и плавно и осторожно нажмите на педаль акселератора для начала движения.
11. Двигайтесь медленно. Попробуйте осторожно маневрировать на ровной поверхности.
12. Не перевозите пассажира, пока у вас не появится опыт эксплуатации не менее 2 часов.

ЕЗДА С ПАССАЖИРОМ

1. Выполните контрольные проверки перед поездкой.
2. Никогда не перевозите детей до 12 в качестве пассажиров на этом транспортном средстве, убедитесь, что пассажир достаточно высокий чтобы безопасно разместиться на сиденье, упираясь ногами в пол и держась руками за поручень.
3. Убедитесь, что пассажиры надели шлем и защиту для глаз, перчатки, куртку с длинными рукавами, длинные брюки и высокие ботинки.
4. Убедитесь, что все пассажиры пристегнуты ремнями безопасности.
5. Убедитесь, что защитные сетки надежно застегнуты и/или двери закрыты.
6. Не перевозите пассажиров в большем количестве, чем допустимо для вашего транспортного средства.
7. Перевозка пассажира возможна только на сиденье пассажира.
8. Двигайтесь на малой скорости. Выбирайте скорость движения, учитывая ваши навыки управления транспортным средством. Избегайте неожиданных или агрессивных маневров, которые могут вызвать дискомфорт или травму пассажира.
9. Управление транспортным средством с пассажирами/грузом является более сложным. Держите большую дистанцию для большего тормозного пути.
10. Никогда не пренебрегайте безопасностью и выполняйте все рекомендации, которые приводятся в настоящем руководстве и предупредительных табличках по безопасности.

ПРЕОДОЛЕНИЕ ПРЕПЯТСТВИЙ

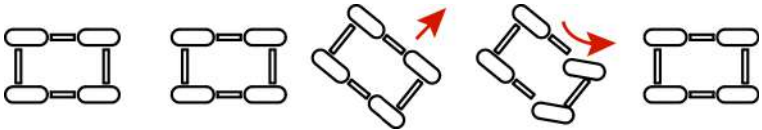
Следуйте инструкциям при преодолении препятствий:

1. Изучите все препятствия на новой местности перед началом эксплуатации на ней мотовездехода.
2. Научитесь «читать» характер местности. Постоянно будьте готовы к появлению препятствий в виде бревен, камней, свисающих веток и пр.
3. При движении по незнакомой местности сбросьте скорость и будьте особенно внимательны. Не все препятствия видны заблаговременно.
4. Не пытайтесь переехать через большие валуны и поваленные деревья. Если избежать этого невозможно, будьте предельно осторожны.
5. Пассажиры всегда должны покинуть транспортное средство и удаляться от мотовездехода на безопасное расстояние перед преодолением препятствия, когда такой маневр может закончиться переворотом.

ДВИЖЕНИЕ ПО СКОЛЬЗКИМ ПОВЕРХНОСТЯМ

ВНИМАНИЕ

Неконтролируемая пробуксовка или занос может привести к потере управления и опрокидыванию транспортного средства (при неожиданном восстановлении сцепления шин с грунтом). Во время движения по скользкой поверхности, (например по льду) будьте осторожны и поддерживайте малую скорость во избежание возникновения неконтролируемого заноса или пробуксовки. Избегайте движения по скользким поверхностям.



При движении по скользким поверхностям значительно снизьте скорость и будьте чрезвычайно осторожны, чтобы не допустить пробуксовки колес, заноса и потери управления. Если вы двигаетесь по скользким грунтам (грязь, песок, снег и т.д.), следуйте указаниям:

1. Старайтесь избегать движения по сильно пересеченной, скользкой или рыхлой поверхности.
2. Снизьте скорость при подъезде к скользкому участку.
3. Будьте внимательны, не поворачивайте руль резко.
4. Включите режим полного привода перед подъездом к скользкому участку.

ПРИМЕЧАНИЕ

Включение режима полного привода AWD при проскальзывающих колесах может привести к серьезным повреждениям трансмиссии. Перед включением режима полного привода AWD убедитесь, что задние колеса не проскальзывают.

5. Корректируйте занос поворотом рулевого колеса в сторону заноса. *При заносе не пользуйтесь тормозами.*

ДВИЖЕНИЕ ВВЕРХ ПО СКЛОНУ

При движении вверх по склону следуйте инструкциям:

1. Избегайте чрезмерно крутых склонов.
2. Модели с AWC: Всегда включайте понижающую передачу и режим 4X4 AWC перед спуском или подъемом на холм.
3. Старайтесь двигаться прямо вверх.
4. Держите обе ноги на полу.

ЭКСПЛУАТАЦИЯ

5. Перед началом подъема внимательно исследуйте рельеф местности. Не пытайтесь преодолеть скользкие склоны.
6. Поддерживайте постоянную скорость движения и степень открытия дроссельной заслонки. Во время движения резко не открывайте дроссель.
7. Не переезжайте вершину склона на высокой скорости. Препятствие, обрыв, другое транспортное средство или человек могут скрываться за вершиной холма.

ДВИЖЕНИЕ ПОПЕРЕК СКЛОНА

Не рекомендуется двигаться поперек склона. Несоблюдение указаний может привести к потере управления или перевороту. Старайтесь не двигаться поперек склона, если в этом нет особой необходимости. В случае, если вам необходимо проехать поперек склона:

1. Включите полный привод (AWD)
2. Двигайтесь с малой скоростью и будьте внимательны.
3. Если транспортное средство начинает опрокидываться, резко поверните руль вниз, по склону.
4. Избегайте препятствий и езды по сильно пересеченной местности, которая может привести к вывешиванию одного из колес и соскальзыванию транспортного средства.
5. Если транспортное средство начинает соскальзывать, резко поверните руль вниз по склону и попытайтесь остановить транспортное средство и съехать с холма прямо вниз.

СПУСК СО СКЛОНА

Двигаясь вниз по склону, соблюдайте следующие правила:

1. Избегайте чрезмерно крутых склонов.
2. Перед спуском внимательно исследуйте рельеф местности. Не пытайтесь преодолеть скользкие склоны.
3. Двигайтесь на малой скорости. Никогда не спускайтесь со склона на высокой скорости.
4. При спуске со склона всегда включайте переднюю передачу. *Не спускайтесь на нейтральной передаче.*
5. Старайтесь не спускаться с холма под углом, который может вызвать чрезмерный наклон мотовездехода на одну сторону. Двигайтесь прямо вниз.
6. Для замедления немного подтормаживайте, задействовав тормоза.

ПРЕОДОЛЕНИЕ ВОДНЫХ ПРЕГРАД

Данный мотовездеход может двигаться по водоему с максимальной глубиной, при которой пол находится выше уровня воды.

ПРИМЕЧАНИЕ

После затопления или эксплуатации в воде с уровнем выше уровня пола попытка запуска двигателя может привести к серьезному повреждению двигателя. Отвезите мотовездеход (снегоболотоход) к дилеру перед тем как запускать двигатель. Обратитесь к дилеру POLARIS. При отсутствии возможности оперативно отвезти транспортное средство дилеру следуйте процедурам проверки и просушки на стр. 106 и при первой же возможности отвезите транспортное средство дилеру.

При пересечении водной преграды соблюдайте следующие правила:

1. Определите глубину и направление потока.
2. Выберите место с пологими берегами.
3. Двигайтесь медленно избегайте подводных препятствий.
4. Не преодолевайте слишком глубокие или слишком быстротечные водоемы.

ВНИМАНИЕ

Установка шин большого размера может привести к всплыванию транспортного средства в воде, что может привести к потере управления травмам и смерти. Никогда не пересекайте быстрые потоки воды.

5. Преодолев водоем, высушите тормоза, слегка нажимая на педаль тормоза до тех пор, пока не восстановится нормальный тормозной эффект.

ПРИМЕЧАНИЕ

После того как ваше транспортное средство побывало в воде, очень важно выполнить все рекомендации, изложенные в разделе Техническое обслуживание. Следующие элементы требуют особого внимания: моторное масло, трансмиссионное масло, картеры переднего и заднего редуктора (если имеется), все штуцеры для смазки.

ДВИЖЕНИЕ ЗАДНИМ ХОДОМ

При движении задним ходом соблюдайте следующие правила:

1. Всегда проверяйте наличие препятствий или людей позади мотовездехода. Всегда держите в поле зрения левую и правую стороны при движении задним ходом.

ЭКСПЛУАТАЦИЯ

2. Всегда старайтесь избегать движения задним ходом вниз по склону.
3. Двигайтесь задним ходом на малой скорости.
4. Для остановки плавно задействуйте тормоза.
5. При движении задним ходом не делайте крутых поворотов.
6. Во время движения резко не открывайте дроссель.

ПАРКОВКА МОТОВЕЗДЕХОДА (СНЕГОБОЛОТОХОДА)

1. Остановите транспортное средство на ровной поверхности. При остановке внутри помещения, убедитесь в наличии достаточной вентиляции и отсутствии поблизости источника открытого пламени или искр, включая электроприборы в режиме ожидания.
2. Включите парковочную передачу.
3. Выключите двигатель.
4. Включите стояночный тормоз (при наличии).
5. Перед тем, как сойти с мотовездехода (снегоболотохода), медленно отпустите педаль тормоза и убедитесь, что включена парковочная передача.
6. Для предотвращения несанкционированного использования не оставляйте ключ зажигания.

СТОЯНКА НА СКЛОНЕ

При возможности избегайте стоянки на склоне. Если это неизбежно, соблюдайте следующие правила:

1. Задействуйте тормоза.
2. Включите парковочную передачу.
3. Включите стояночный тормоз (при наличии).
4. Выключите двигатель.
5. Перед тем, как сойти с мотовездехода (снегоболотохода), медленно отпустите педаль тормоза и убедитесь, что включена парковочная передача.
6. Включите стояночный тормоз (при наличии).
7. Заблокируйте задние колеса при помощи какого-либо предмета со стороны, которая ближе к подножью склона.

ЛЕБЕДКА

Данные правила безопасности и инструкции применимы при условии, если на вашем транспортном средстве установлена лебедка, или если вы хотите установить лебедку.

ВНИМАНИЕ

Неправильная эксплуатация лебедки может привести к СЕРЬЕЗНЫМ ТРАВМАМ или СМЕРТИ. Соблюдайте все правила безопасности и инструкции по эксплуатации лебедки, указанные в данном разделе.

Трос лебедки может быть изготовлен из проволочного каната либо специальной синтетической веревки. Далее в тексте будет употребляться термин "трос лебедки".

МЕРЫ ПРЕДОСТОРОЖНОСТИ

1. Прочитайте все разделы данного руководства.
2. Не употребляйте алкоголь или наркотики перед или во время эксплуатации лебедки.
3. Не позволяйте детям младше 16 лет использовать лебедку.
4. Пользуйтесь лебедкой только в защитных очках и толстых перчатках.
5. При использовании лебедки работайте на безопасном расстоянии. Держите волосы, одежду и ювелирные изделия на удалении от троса, тросоукладчика и крюка.
6. Не пытайтесь вытащить груз, прикрепленный к лебедке, резким рывком. См. раздел "Ударная нагрузка" на стр. 80.
7. При работе с лебедкой люди (особенно дети) и объекты, отвлекающие внимание, должны находиться на достаточном расстоянии от транспортного средства, троса лебедки и груза.
8. Если транспортное средство и лебедка не используются, то зажигание должно быть выключено.
9. Ни в коем случае не пользуйтесь лебедкой, когда на барабан намотано меньше пяти витков троса. В противном случае при большой нагрузке трос может сорваться с барабана. Барабан тянет трос лебедки и двигает груз за счет сил трения между барабаном и витками троса.
10. Для фиксации транспортного средства при работе с лебедкой необходимо использовать стояночный тормоз и/или парковочный механизм. При необходимости используйте упоры для колес.
11. Транспортное средство и лебедка должны находиться на одной линии с расположенным перед ними грузом. По возможности не используйте лебедку, если трос находится под углом к транспортному средству, на котором установлена лебедка.

ЛЕБЕДКА

12. Если применение лебедки под углом неизбежно, соблюдайте следующие правила:
 - a. Периодически проверяйте барабан лебедки. Следите за тем, чтобы трос лебедки не накапливался на одной стороне барабана. Скопление большого количества троса лебедки на одной стороне барабана может привести к повреждению лебедки и троса.
 - b. Если происходит скопление троса, прекратите использование лебедки. Для равномерной перемотки троса лебедки перед тем, как продолжить работу с лебедкой, см. шаг 15 на стр. 78.
13. Не используйте лебедку для поднятия и опускания грузов, находящихся под острым углом. Это может дестабилизировать транспортное средство с лебедкой и привести к его неожиданному движению.
14. Поднятие грузов, вес которых превышает номинальную мощность лебедки, запрещено.
15. Во время использования лебедки мотор лебедки может нагреться. Если вы работаете с лебедкой более 45 секунд, или мотор лебедки останавливается во время использования, прекратите работу и дайте лебедке остыть в течение 10 минут, а после остывания возобновите работу.
16. При перемещении груза с помощью лебедки не касайтесь, не толкайте, не тяните и не садитесь на трос лебедки.
17. Недопустимо, чтобы трос скользил в ладонях, даже если они защищены толстыми перчатками.



18. Никогда не отпускайте стопор лебедки, если трос находится под нагрузкой.
19. Использовать лебедку для подъема или транспортировки людей запрещается.
20. Использовать лебедку для подъема и подвешивания груза в вертикальном положении запрещается.
21. Погружать лебедку в воду запрещается. Для ремонта и обслуживания лебедки обратитесь к дилеру POLARIS.

22. Перед каждым использованием проверяйте свою лебедку и трос.
23. При сматывании лебедки не допускайте контакта крюка с тросоукладчиком. Это может привести к повреждению деталей лебедки.
24. Отключите пульт дистанционного управления от транспортного средства, когда лебедка не используется, для предотвращения случайного срабатывания и использования третьими лицами.
25. Смазывать трос лебедки смазкой или маслом запрещается. Это приведет к загрязнению троса лебедки, что сократит срок его службы.

ЭКСПЛУАТАЦИЯ ЛЕБЕДКИ

Перед началом использования лебедки ознакомьтесь с разделом "Меры предосторожности" на предыдущих страницах Руководства.

ПОДСКАЗКА

Изучите теоретические правила использования лебедки перед ее практическим применением.

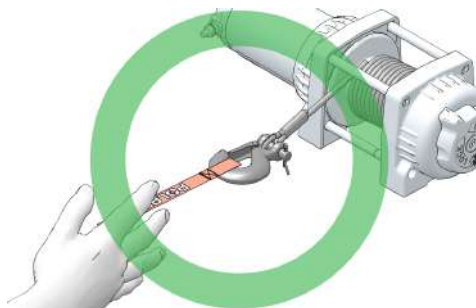
ВНИМАНИЕ

Неправильная эксплуатация лебедки может привести к **СЕРЬЕЗНЫМ ТРАВМАМ** или **СМЕРТИ**. Соблюдайте все правила безопасности и инструкции по эксплуатации лебедки, указанные в данном разделе.

Каждый случай использования лебедки индивидуален.

- Перед началом работы с лебедкой детально обдумайте план ваших действий.
 - Приступайте к работе медленно и осторожно.
 - Избегайте спешки во время работы с лебедкой.
 - Проанализируйте условия внешней среды, в которых предстоит работа.
 - Если выбранная вами стратегия работы не эффективна, измените стратегию.
 - Помните, что ваша лебедка имеет большую мощность.
 - Возможно возникновение ситуаций, в которых вы и ваша лебедка могут оказаться бессильны. В таких ситуациях не бойтесь обратиться за помощью к окружающим.
1. Перед каждым применением проверяйте транспортное средство, лебедку, трос и прочие детали лебедки на предмет наличия повреждений, которые необходимо устранить до начала работы. *Обратите особое внимание на начальный отрезок троса лебедки (1 метр), если лебедка используется или использовалась для подъема снегоотвала.* Оперативно замените порванный или поврежденный трос.
 2. Не используйте лебедку или транспортное средство, если необходим их ремонт или сервисное обслуживание.

3. Для фиксации транспортного средства при поднятии грузов с помощью лебедки необходимо использовать стояночный тормоз и/или парковочный механизм. При необходимости используйте упоры для колес.



4. Используйте крюк только вместе со стропой.

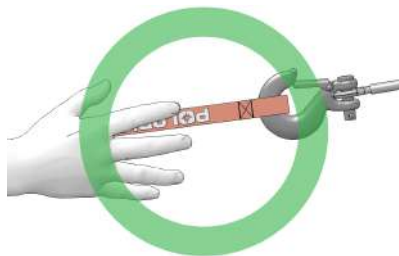
ВНИМАНИЕ

Никогда не прикасайтесь к крюку лебедки. Это может привести к серьезным травмам.

- Закрепите груз с помощью крюка или используйте буксировочный трос или цепь для прикрепления груза к тросу лебедки.



Нет



Да

ПОДСКАЗКА

Буксировочный трос не растягивается. Растяжению подвержен растягивающийся динамический трос.

ВНИМАНИЕ

Запрещается использовать растягивающийся динамический трос при работе с лебедкой из-за опасности высвобождения запасаемой им избыточной энергии при обрыве троса лебедки. См. раздел "Ударная нагрузка" на стр. 80.

- Никогда не цепляйте крюк троса за детали самой лебедки. Это может привести к повреждению троса и выводу лебедки из строя.

ВНИМАНИЕ

Для предотвращения СЕРЬЕЗНЫХ ТРАВМ или СМЕРТИ замените трос лебедки при первых признаках повреждения. В целях вашей безопасности разрешается производить замену деталей лебедки POLARIS (в т.ч. троса) только оригинальными запчастями POLARIS, доступными у официального дилера POLARIS.

- По возможности трос лебедки должен находиться по центру оси транспортного средства, на котором установлена лебедка. Это облегчит процесс наматывания троса лебедки и снизит нагрузку на тросоукладчик.
- Если при работе с лебедкой вы используете дерево, обязательно используйте защищающую дерево стропу, чтобы избежать повреждения дерева. Использование тонких тросов и цепей может привести к повреждению и даже гибели деревьев. За дополнительной информацией обратитесь к дилеру.
- Перед началом работы с лебедкой убедитесь, при присоединении груза карабин на крюке троса лебедки надежно закреплен.
- При поврежденном крюке или защелке работа с лебедкой запрещается. Перед использованием лебедки убедитесь, что все детали лебедки целы и не имеют повреждений.



Да



Нет

5. Никогда не снимайте стропу с крюка.
6. Отпустите стопор лебедки и размотайте трос.

ЛЕБЕДКА

7. Всегда разматывайте трос на возможно большее расстояние. Помните, что наибольшее тяговое усилие получается на первых витках (слоях) троса, уменьшаясь с каждым последующим слоем. Ни в коем случае не пользуйтесь лебедкой, когда на барабан намотано меньше пяти витков троса. В противном случае при большой нагрузке трос может сорваться с барабана. Барабан тянет трос лебедки и двигает груз за счет сил трения между барабаном и витками троса.
8. Прочитайте следующие правила и придерживайтесь их.
 - a. Для гашения энергии в случае обрыва троса всегда используйте демпфер. Для гашения энергии в данном случае может использоваться толстая куртка, брезент или другой мягкий плотный предмет. Демпфер в состоянии погасить большую энергию в случае обрыва троса. Если под рукой нет предметов, которые можно использовать в качестве демпфера, то используйте ветку дерева.
 - b. Разместите демпфер сверху по центру вытянутого троса.
 - c. При вытягивании с большого расстояния будьте готовы приостановить работу, т.к. центр троса значительно сместится. Обязательно ослабляйте натяжение троса перед перемещением демпфера.
 - d. По возможности держитесь в стороне от барабана и области хода сброса троса. При работе с лебедкой не позволяйте окружающим находиться рядом с натянутым тросом.
9. Никогда не цепляйте крюк троса за детали самой лебедки. Это может привести к повреждению троса и выводу лебедки из строя.
10. Не используйте стропы, цепи или другое аналогичное оборудование, которое повреждено или надорвано.

-
11. Одновременное движение транспортного средства и работа лебедки возможно только в случае вытягивания самого себя. Для избежания ударной нагрузки на трос запрещается буксировка рывками. См. раздел "Ударная нагрузка" на стр. 80. Для вашей безопасности всегда соблюдайте следующие правила:
- a. Отпустите стопор лебедки и размотайте трос на необходимую длину.
 - b. Старайтесь подавать трос прямо на линии, соответствующей центру транспортного средства, оборудованного лебедкой.
 - c. Прикрепите крюк лебедки к опорной точке или раме застрявшего транспортного средства и действуйте в соответствии с инструкциями, указанными в данном руководстве.
 - d. Повторно включите стопор лебедки.
 - e. Медленно выберите слабину троса.
 - f. Выберите оптимальную передачу для движения застрявшего транспортного средства в направлении тягового усилия.
 - g. Включите низшую передачу на застрявшем транспортном средстве.
 - h. Для высвобождения транспортного средства медленно и осторожно работайте дросселем и лебедкой одновременно.
 - i. Прекратите работу лебедки, как только застрявшее транспортное средство сможет двигаться самостоятельно без помощи лебедки.
 - j. Отсоедините крюк.
 - k. Равномерно намотайте трос лебедки на барабан, следуя инструкциям в данном руководстве.
12. Никогда не пытайтесь вытянуть застрявшее транспортное средство, прикрепив трос лебедки к деталям подвески, бамперу или багажнику. Это может привести к поломке транспортного средства. Вместо этого прикрепите лебедку к прочной части рамы транспортного средства или фаркопу.
13. Активная работа лебедки приведет к разрядке аккумулятора транспортного средства. Если планируется долгая работа с лебедкой, заведите двигатель транспортного средства с установленной лебедкой, чтобы не допустить разрядки аккумулятора.
14. Во время использования лебедки мотор лебедки может нагреться. Если вы работаете с лебедкой более 45 секунд, или мотор лебедки останавливается во время использования, прекратите работу и дайте лебедке остыть в течение 10 минут, а после остывания возобновите работу.
-

ЛЕБЕДКА

15. По окончании работы лебедки, особенно если работа производилась под углом, может потребоваться перераспределение троса лебедки на барабане лебедки. Для выполнения этой задачи вам потребуется помощник.
- a. Отпустите стопор лебедки.
 - b. Отмотайте трос лебедки, который неравномерно намотался на барабан.
 - c. Повторно включите стопор лебедки.
 - d. Помощник должен сильно натянуть трос, нагрузив его до величины 45 кг. Натяжение (45 кг) с использованием стропы.
 - e. Медленно втягивайте трос, пока ваш помощник горизонтально перемещает трос туда-обратно, чтобы равномерно распределить его на барабане.
 - f. Эта процедура снизит риск "заклинивания" троса лебедки между нижними слоями троса.

УХОД ЗА ТРОСОМ ЛЕБЕДКИ

В целях вашей безопасности разрешается производить замену деталей лебедки POLARIS (в т.ч. троса) только оригинальными запчастями POLARIS, доступными у официального дилера POLARIS.

ВНИМАНИЕ

Использование порванного или поврежденного троса может привести к внезапному сбою в работе и СЕРЬЕЗНЫМ ТРАВМАМ.

1. Перед каждым использованием проверяйте свою лебедку и трос. Проверьте все части лебедки, в т.ч. крепежные элементы, на предмет износа. Не используйте лебедку, если нужно заменить или починить какие-то ее части.

2. Перед каждым использованием проверяйте свою лебедку и трос. Проверьте лебедку на износ и заломы троса.

Металлический трос с заломами показан справа. Даже после "выравнивания" такой трос имеет значительные повреждения. В такой ситуации трос использовать запрещено.



"Выпрямленный" после заломов металлический трос изображен справа. Даже если такой трос кажется вполне пригодным для использования, он таковым не является, поскольку имеет существенные повреждения. После выпрямления трос выдерживать нагрузку, которую выдерживал до этого. В такой ситуации трос использовать запрещено.



Трос лебедки, изготовленный из синтетических нитей, нужно проверять на наличие признаков износа. Если такие следы обнаружены, замените трос (см. изображение справа). В такой ситуации трос использовать запрещено.



Также замените трос, если имеются перетертые или расплавленные волокна. Оплавленные участки троса будут твердыми и гладкими. В такой ситуации трос использовать запрещено.

УДАРНАЯ НАГРУЗКА

ВНИМАНИЕ

Трос вашей лебедки достаточно прочен, но он НЕ предназначен для динамической или "ударной" нагрузки. Ударная нагрузка может привести к перегрузке троса с последующим обрывом. Обрыв троса под высокой нагрузкой может привести к СЕРЬЕЗНЫМ ТРАВМАМ или СМЕРТИ людей, которые находятся рядом.

Тросы НЕ предназначены для поглощения энергии. Это правило распространяется как на проволочные тросы, так и на тросы из синтетических нитей.

1. Никогда не пытайтесь вытаскивать груз рывками, работая лебедкой. Например, при попытке сдвинуть объект никогда не подтягивайте провисшую часть троса лебедки, передвигая транспортное средство, на котором установлена лебедка. Это опасно. Такие действия могут привести к нагрузке на трос, превышающей его прочность. Даже медленное движение транспортного средства может привести к ударной нагрузке на трос лебедки.

ВНИМАНИЕ

Обрыв троса лебедки может привести к серьезным травмам или смерти.

2. Запрещается включать и выключать лебедку несколько раз подряд. Такие действия приводят к дополнительной нагрузке на саму лебедку, трос и перегреву мотора. Это один из видов ударной нагрузки.
3. Никогда не производите буксировку транспортного средства или другого объекта вашей лебедкой. Буксировка объекта с помощью лебедки приводит к ударной нагрузке на трос лебедки, даже если буксировка производится на низкой скорости. Буксировка с помощью лебедки может привести к подъему передней части транспортного средства и потере управления. Эти действия могут привести к потере устойчивости транспортного средства и аварии.
4. Никогда не используйте растягивающийся трос для работы с лебедкой. Растягивающиеся тросы могут сохранять энергию. Эта сохраненная энергия высвобождается в случае, если трос лебедки выходит из строя, что усугубляет ситуацию и делает ее более опасной. Также никогда не используйте эластичные шнуры для лебедки.
5. Никогда не используйте лебедку для прикрепления транспортного средства к прицепу или другим транспортировочным транспортным средством. Эти действия также могут привести к ударной нагрузке и быть причиной повреждений лебедки, троса лебедки или самого транспортного средства.

Трос лебедки разработан и протестирован и позволяет выдерживать нагрузки мотора лебедки при работе со стационарного транспортного средства. Не забывайте о том, что ваша лебедка и трос лебедки не предназначены для использования при ударной нагрузке.

ПРАВИЛА БЕЗОПАСНОСТИ И ТЕХНИЧЕСКОЕ ОБСЛУЖИВАНИЕ ЛЕБЕДКИ

ВНИМАНИЕ

Ненадлежащее обслуживание лебедки может привести к СЕРЬЕЗНЫМ ТРАВМАМ или СМЕРТИ. Соблюдайте все правила безопасности и инструкции по эксплуатации лебедки, указанные в данном разделе.

1. Перед каждым использованием проверяйте свою лебедку и трос. Проверьте лебедку на износ и заломы троса. Проверьте все части лебедки, в т.ч. крепежные элементы, на предмет износа.
2. Перед обслуживанием лебедки дайте мотору лебедки остыть.
3. Для предотвращения аварийного включения лебедки никогда не проводите обслуживание лебедки, предварительно не отсоединив клеммы аккумулятора.
4. В целях вашей безопасности разрешается производить замену деталей лебедки POLARIS (в т.ч. троса) только оригинальными запчастями POLARIS, доступными у официального дилера POLARIS.
5. В некоторых моделях лебедки трос изготовлен из проволочных волокон. В других моделях трос лебедки изготовлен из синтетических волокон.
6. Запрещается производить замену троса из синтетических волокон на бытовой полимерный трос, который можно купить в хозяйственном магазине. Несмотря на внешнюю схожесть, они абсолютно разные. Во время работы с лебедкой полимерный трос будет растягиваться и сохранять избыточную энергию, поскольку он не предназначен для использования в лебедке.

ВНИМАНИЕ

В процессе работы с лебедкой выход из строя растянутого троса приведет к высвобождению всей сохраненной энергии. Это повысит риск СЕРЬЕЗНЫХ ТРАВМ или СМЕРТИ.

СИСТЕМЫ ОГРАНИЧЕНИЯ ВЫБРОСОВ

СИСТЕМА КОНТРОЛЯ ЗА УРОВНЕМ ШУМА

Изменение конструкции двигателя, системы впуска и системы выпуска отработавших газов ЗАПРЕЩЕНО!

СИСТЕМА КОНТРОЛЯ ВРЕДНЫХ ВЫБРОСОВ

Картер двигателя выполнен по замкнутой схеме. Просачивающиеся газы возвращаются системой впуска назад в камеру сгорания и не выпускаются в атмосферу. Газы выходят только через систему выпуска.

СИСТЕМА ПОНИЖЕНИЯ ТОКСИЧНОСТИ

ОТРАБОТАННЫХ ГАЗОВ

Возможности ограничения токсичности выхлопа заложены в конструкции двигателя. Подачей топлива управляет электронная система впрыска EFI. Компоненты системы EFI отрегулированы на предприятии изготовителе и не подлежат дополнительной регулировке.

Табличка по вредным выбросам может располагаться на внутренней стороне левой нижней трубы рамы (за местом расположения ног водителя).

ЭЛЕКТРОМАГНИТНЫЕ ПОМЕХИ

Система искрового зажигания соответствует требованиям канадского стандарта ICES-002.

Это транспортное средство соответствует требованиям директив Европейского Союза 97/24/ЕС и 2004/108/ЕС.

Электромагнитное поле: Ваше транспортное средство образует поле электромагнитного взаимодействия. Людям с электрическими медицинскими устройствами необходимо проверить соответствующую документацию и убедиться, можно ли им использовать данное транспортное средство.

ТЕХНИЧЕСКОЕ ОБСЛУЖИВАНИЕ

РЕГЛАМЕНТ ТЕХНИЧЕСКОГО ОБСЛУЖИВАНИЯ

Обслуживать, заменять или ремонтировать устройства или узлы системы выпуска вашего транспортного средства можно только у дилера POLARIS. Производите техническое обслуживание только силами дилера POLARIS. POLARIS рекомендует использовать только оригинальные запасные части POLARIS. Установка не оригинальных деталей или аксессуаров, а также использование не оригинальных химических составов является потенциальным нарушением правил экологической безопасности. Вмешательство в систему контроля уровня выбросов запрещено законодательством и международными правилами.

Владельцы несут ответственность за своевременное прохождение технического обслуживания в соответствии с регламентом, приведенным в Руководстве Пользователя, и замену расходных элементов по мере необходимости. Непрохождение или несвоевременное прохождение (превышение пробега транспортного средства свыше 50 км и/или превышение межсервисного интервала более чем на 30 календарных дней) технического обслуживания в сервисных центрах дилерской сети, в период гарантийного срока производителя в соответствии с требованиями руководства пользователя, является основанием для отказа в безвозмездном ремонте товара.

Для поддержания действия гарантии вы должны производить техническое обслуживание мотовездехода в соответствии с регламентом технического обслуживания у дилера Polaris. Если во время гарантийного срока детали произошёл из-за того, что не выполнялось регламентное техническое обслуживание, замену детали оплачивает Владелец. Техническое обслуживание дилером производится по просьбе Владельца и за его счет. В случае, если вы не уверены в способности правильно провести процедуры технического обслуживания после окончания гарантийного срока, обратитесь к дилеру POLARIS.

Надлежащий уход и обслуживание сохраняют Ваш мотовездеход в наилучшем состоянии. На следующих страницах в плане ТО указана периодичность операций проверки, регулировки и смазки ответственных деталей, узлов и систем мотовездехода.

Проверка, затяжка, очистка, замена при необходимости. При необходимости замены деталей используйте только подлинные компоненты POLARIS, поставляемые дилером.

Техническое обслуживание и регулировки важны для поддержания техники в исправном техническом состоянии. Для проведения ТО обратитесь к авторизованному дилеру Polaris.

Транспортные средства, эксплуатируемые в тяжелых условиях, следует проверять и обслуживать более часто.

ЧТО ПОНИМАЕТСЯ ПОД ТЯЖЕЛЫМИ УСЛОВИЯМИ ЭКСПЛУАТАЦИИ

- Частое погружение в грязь, воду или песок
- Частая или длительная эксплуатация в пыльной среде
- Поездки, даже непродолжительные, в очень холодную погоду
- Движение в гоночном режиме на высоких оборотах двигателя
- Длительное движение на малой скорости с тяжелым грузом
- Длительная работа двигателя на холостых оборотах

Обратите особое внимание на уровень масла. Подъем уровня масла в холодную погоду указывает на скопление загрязняющих веществ в картере двигателя.

Немедленно смените масло, как только заметите, что его уровень стал повышаться. Если по-прежнему наблюдается подъем уровня масла, прекратите использование транспортного средства и выясните причину. За помощью обратитесь к дилеру POLARIS.

РАСШИФРОВКА СИМВОЛОВ

СИМВОЛ	ОПИСАНИЕ
XU	Выполняйте эти операции более часто для транспортных средств, которые эксплуатируются в тяжелых условиях.
D	Обращайтесь к авторизованному дилеру Polaris для выполнения этого вида ТО.

ВНИМАНИЕ

Неверное выполнения операций отмеченных "D" может привести к выходу из строя элементов мотовездехода (снегоболотохода), что может привести к травмам или смерти. Обращайтесь к авторизованному дилеру Polaris для выполнения этого вида ТО.

Необходимо производить операции в соответствии с рекомендациями по периодичности проведения, в зависимости от того, что наступит ранее. Делайте отметки о проведенном техническом обслуживании и ремонте в Журнале технического обслуживания.

ЭЛЕМЕНТ		ПЕРИОДИЧНОСТЬ (ЧТО НАСТУПИТ РАНЕЕ)			ПРИМЕЧАНИЕ
		ЧАСЫ	ПЕРИОД	МИЛИ/ КМ	
	Рулевое управление	-	Каждый раз перед выездом	-	Произведите регулировку при необходимости См. пошаговые инструкции в разделе "Проверки перед поездкой".
	Передняя подвеска	-	Каждый раз перед выездом	-	
	Задняя подвеска	-	Каждый раз перед выездом	-	
	Шины	-	Каждый раз перед выездом	-	
	Уровень тормозной жидкости	-	Каждый раз перед выездом	-	
	Ход педали тормоза	-	Каждый раз перед выездом	-	
	Тормозная система	-	Каждый раз перед выездом	-	
	Колеса/Элементы крепления	-	Каждый раз перед выездом	-	

ТЕХНИЧЕСКОЕ ОБСЛУЖИВАНИЕ

ЭЛЕМЕНТ		ПЕРИОДИЧНОСТЬ (ЧТО НАСТУПИТ РАНЕЕ)			ПРИМЕЧАНИЕ
		ЧАСЫ	ПЕРИОД	МИЛИ/ КМ	
	Элементы крепления рамы	-	Каждый раз перед выездом	-	
	Уровень масла в двигателе	-	Каждый раз перед выездом	-	
	Воздухозаборник PVT, экран	-	Ежедневно	-	Проверяйте, часто очищайте
	Охлаждающая жидкость	-	Ежедневно	-	Проверьте уровень
XU	Электроусилитель (при наличии)	-	Ежедневно	-	Проверяйте ежедневно, очищайте
	Фары / задние фонари	-	Ежедневно	-	Проверьте функционирование
XU	Воздушный фильтр	-	Еженедельно	-	Проверьте, при необходимости замените
XU D	Износ тормозных колодок	10 ч	Ежемесячно	100 (160)	Периодически проверяйте
	Аккумуляторная батарея	25 ч	Ежемесячно	200 (320)	Проверьте контакты, очистите, протестируйте.
	Система подачи топлива	25 ч	Ежемесячно	200 (320)	Проверка: включите зажигание, чтобы задействовать топливный насос и повысить давление в топливных магистралях; проверить топливные магистрали и фиттинги на предмет утечек и истирания
XU	Жидкость Demand Drive Fluid (тяжелые условия эксплуатации)	25 ч	Ежемесячно	-	Заменяйте каждые 25 моточасов ADC (тяжелые условия эксплуатации См. раздел "Передний редуктор".
XU	Жидкость Demand Drive (Передний редуктор) (при наличии)	25 ч	Ежемесячно	-	Проверка уровня масла (обкатка)
XU	Трансмиссионное масло	25 ч	Ежемесячно	-	Проверка уровня масла (обкатка)
XU	Замена моторного масла (обкатка)	25 ч	-	500 (800)	Замена масла (обкатка)
XU	Общая смазка	50 ч	3 Месяца	500 (800)	Смажьте все штуцеры, шарниры, тросики, и т.д.

ТЕХНИЧЕСКОЕ ОБСЛУЖИВАНИЕ

ЭЛЕМЕНТ		ПЕРИОДИЧНОСТЬ (ЧТО НАСТУПИТ РАНЕЕ)			ПРИМЕЧАНИЕ
		ЧАСЫ	ПЕРИОД	МИЛИ/ КМ	
	Привод переключения КПП	50 ч	6 Месяцев	500 (800)	Проверьте, смажьте, отрегулируйте.
D	Рулевое управление	50 ч	6 Месяцев	500 (800)	Смажьте
XU	Втулки переднего и заднего стабилизатора	50 ч	6 Месяцев	500 (800)	Смажьте
D	Педали газа	50 ч	6 Месяцев	500 (800)	Проверьте плавность работы, замените при необходимости
	Подводящие воздуховоды корпуса дросселя/фланец	50 ч	6 Месяцев	500 (800)	Проверьте герметичность впускных патрубков
	Приводной ремень	50 ч	6 Месяцев	500 (800)	Проверьте, отрегулируйте, при необходимости замените.
	Система охлаждения	50 ч	6 Месяцев	500 (800)	Раз в сезон проверяйте плотность электролита; опресовывайте систему ежегодно.
XU	Радиатор	50 ч	6 Месяцев	500 (800)	Проверьте; очистите внешние поверхности
XU	Масляные магистрали, крепления	50 ч	6 Месяцев	1000 (1600)	Проверьте отсутствие протечек и ослабления штуцеров
XU	Замена масляного фильтра/ моторного масла	100 ч	6 Месяцев	1000 (1600)	Замена моторного масла / масляного фильтра
XU	Масло переднего редуктора	100 ч	12 Месяцев	1000 (1600)	Замените жидкость
XU	Трансмиссионное масло	100 ч	12 Месяцев	1000 (1600)	Замените жидкость
D	Система подачи топлива	100 ч	12 Месяцев	1000 (1600)	Включите зажигание, чтобы задействовать топливный насос и повысить давление в топливных магистралях; проверить отсутствие утечек в следующих местах: крышка заливной горловины, топливные магистрали/рампа и топливный насос; заменяйте магистрали каждые два года
XU	Шланги системы охлаждения	100 ч	12 Месяцев	1000 (1600)	Проверьте отсутствие утечек.
XU	Крепления двигателя	100 ч	12 Месяцев	1000 (1600)	Проверьте
	Выхлопная труба/ Глушитель	100 ч	12 Месяцев	1000 (1600)	Проверьте

ТЕХНИЧЕСКОЕ ОБСЛУЖИВАНИЕ

ЭЛЕМЕНТ		ПЕРИОДИЧНОСТЬ (ЧТО НАСТУПИТ РАНЕЕ)			ПРИМЕЧАНИЕ
		ЧАСЫ	ПЕРИОД	МИЛИ/ КМ	
	Вал трансмиссии	100 ч	12 Месяцев	1000 (1600)	Снимите и смажьте
D	Свечи зажигания	100 ч	12 Месяцев	1000 (1600)	Проверьте, при необходимости замените.
XU	Электрическая проводка	100 ч	12 Месяцев	1000 (1600)	Проверьте на износ, правильность прокладки, надежность контакта, нанесите диэлектрическую смазку на разъемы.
D XU	Ведущий и ведомый шкивы вариатора	100 ч	12 Месяцев	1000 (1600)	Проверьте; очистите; замените изношенные детали
D	Подшипники передних колес	100 ч	12 Месяцев	1000 (1600)	Проверьте, при необходимости замените.
D	Тормозная жидкость	200 ч	24 Месяца	2000 (3200)	Замените раз в 2 года
	Автоматический натяжитель цепи	200 ч	-	2000 (3200)	Проверьте, при необходимости отрегулируйте
	Втулки подвески	250 ч	24 Месяца	2000 (3200)	Проверка, замена если нужно
	Пламегаситель	300 ч	36 Месяцев	3000 (4800)	Очистите
D	Зазоры в клапанном механизме	-	-	5000 (8000)	Проверьте, при необходимости отрегулируйте
XU	Охлаждающая жидкость	-	60 Месяцев	-	Замена охлаждающей жидкости
D	Схождение колес	-			Периодически проверяйте; регулируйте при замене деталей подвески
D XU	Дополнительный тормоз (при наличии)	-			Проверяйте ежедневно, при необходимости отрегулируйте
	Регулировка света фар	-			Регулируйте по мере необходимости

РЕКОМЕНДАЦИИ ПО СМАЗКЕ

Проверяйте и смазывайте все компоненты через интервалы, указанные в регламенте технического обслуживания, или чаще - при эксплуатации в тяжелых условиях. Позиции, не перечисленные в регламенте - через общие интервалы смазки аналогичных узлов.

ЭЛЕМЕНТ	СОСТАВ	СПОСОБ
Масло двигателя	PS-4 5W-50 4-Cycle Oil	Долить до необходимого уровня по щупу. См.стр. 91.
Тормозная жидкость	DOT 4 Brake Fluid	Поддерживайте уровень между метками. См. стр. 107.
Масло трансмиссии (картер КПП)	AGL Gearcase Lubricant & Transmission Fluid	См. стр. 94.
Масло переднего редуктора	Demand Drive Fluid	См. стр. 94 и стр. 96.
Вилка переднего кардана	U-Joint Grease	Обнаружьте штуцеры и смажьте (максимум 3 качка)
Втулки переднего и заднего стабилизатора	POLARIS All Season Grease	Получите доступ к штуцерам и смажьте; по одному с каждой стороны.

МОТОРНОЕ МАСЛО

Выполняйте проверку и замену масла в соответствии с интервалами, указанными в таблице регламента технического обслуживания.

Используйте только рекомендованное масло. При замене масла необходимо заменять масляный фильтр.

ВНИМАНИЕ

Эксплуатация транспортного средства с недостаточным или чрезмерно загрязненным маслом может привести к преждевременному износу двигателя и его внутренней поломке, которая может привести к травмам и авариям. Тщательно следуйте регламенту технического обслуживания вашего транспортного средства.

ТРЕБОВАНИЯ К МОТОРНОМУ МАСЛУ

POLARIS рекомендует использовать масло POLARIS PS-4 5W-50 4-Cycle для данного двигателя. Спецификации указаны в соответствующем разделе Руководства.

При использовании масел других производителей, гарантия POLARIS теряет силу. Следуйте рекомендациям производителей масла по выбору масла в соответствии с температурой эксплуатации. Артикулы продуктов Polaris указаны в специальном разделе данного руководства.

ПРИМЕЧАНИЕ

Применение смесей разномарочных масел или нерекомендуемых масел может привести к серьезным повреждениям двигателя. Используйте только рекомендованное масло. Не заменяйте или не смешивайте масло разных изготовителей.

УРОВЕНЬ МАСЛА

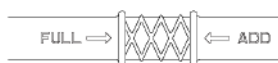
Процедуру проверки уровня масла необходимо проводить на холодном двигателе. При попытке проверить уровень на прогретом двигателе уровень масла окажется выше максимальной отметки.

ПРЕДОСТЕРЕЖЕНИЕ

Перед откидыванием грузового кузова для доступа к отсеку двигателя, полностью освободите кузов от груза.

Масляная крышка, щуп и фильтр находятся под кузовом.

1. Освободите кузов от груза. См. стр. 62.
2. Расположите технику на ровной горизонтальной поверхности.
3. Включите парковочную передачу.
4. Выключите двигатель.
5. Встаньте в стороне сбоку и потяните за рукоятку фиксации кузова от опрокидывания. Поднимите переднюю часть кузова
6. Выньте щуп. Вытрите щуп чистой тканью.
7. Вставьте щуп на место. Вывинтите щуп (1) и определите уровень масла.
8. Открутите заливную пробку (2) и добавьте рекомендованное масло при необходимости. Уровень жидкости должен находиться между меток на щупе. *Не переливайте.*
9. Установите на место заливную пробку. Вставьте щуп на место.
10. После разгрузки опустите кузов и убедитесь, что кузов зафиксирован.



ЗАМЕНА МОТОРНОГО МАСЛА И ФИЛЬТРА

Меняйте масло и фильтры в соответствии с интервалами, указываемыми в таблице регламента технического обслуживания. При замене масла необходимо заменять масляный фильтр.

Для поддержания гарантии на транспортное средство замену масла в двигателе должен производить Дилер. Сливная пробка расположена в нижней части картера. Доступ к сливной пробке осуществляется через отверстие в защите днища (см. следующую стр.).

ПРЕДОСТЕРЕЖЕНИЕ

Перед откидыванием грузового кузова для доступа к к отсеку двигателя, полностью освободите кузов от груза.

Масляная крышка, щуп и фильтр находятся под кузовом.

1. Освободите кузов от груза. См. стр. 62.
2. Расположите технику на ровной поверхности.
3. Включите парковочную передачу.
4. Встаньте в стороне сбоку и потяните за рукоятку фиксации кузова от опрокидывания. Поднимите переднюю часть кузова
5. Для наилучшего доступа к двигателю, снимите газовый упор кузова.
6. Осторожно высвободите топливную магистраль и провод свечи зажигания от зажимов на выпускном шланге, затем ослабьте хомут выпускного шланга и снимите шланг с кожуха вариатора.

ПРЕДОСТЕРЕЖЕНИЕ

Не допускайте попадания мусора или других предметов в кожух вариатора.

7. Обнаружьте сливную пробку через отверстие в защите днища.
8. Очистите область вокруг сливной пробки.

ПРЕДОСТЕРЕЖЕНИЕ

Горячее масло может вызвать ожоги. Не допускайте контакт с горячим маслом.

9. Установите емкость для сбора масла под масляную пробку. Полностью слейте масло.
10. Ключом для демонтажа масляного фильтра поверните против часовой стрелки и снимите фильтр.
11. Используя чистую ткань, очистите посадочное место фильтра.
12. Смажьте уплотнительное кольцо нового фильтра свежим маслом. Проверьте кольцо.
13. Установите новый фильтр и затяните его от руки до касания прокладки посадочной поверхности, затем подтяните фильтр еще на 1/2 оборота.
14. Установите сливную пробку. Момент затяжки 16 Нм.
15. Откройте заливную пробку и залейте 2.4 л рекомендованного моторного масла. Установите на место заливную пробку.
16. Запустите двигатель и убедитесь в отсутствии утечек масла.
17. Выключите двигатель и подождите 15 секунд перед проверкой уровня масла.
18. Выньте щуп. Вытрите щуп чистой тканью.
19. Вставьте щуп на место. Вывинтите щуп и определите уровень масла.

ТЕХНИЧЕСКОЕ ОБСЛУЖИВАНИЕ

20. Долейте масло до верхней отметки на щупе. *Не переливайте.*
21. Установите на место заливную пробку. Вставьте щуп на место.
22. Установите выпускной шланг в кожух вариатора, проложив шланг под топливной магистралью и проводом свечи зажигания. Убедитесь, что ребро кожуха вариатора находится на одном уровне с концом выпускного шланга. Затяните хомут.
23. Установите топливную магистраль и провода свечей зажигания, закрепив их зажимами на выпускном шланге.
24. После разгрузки опустите кузов и убедитесь, что кузов зафиксирован.
25. Правильно утилизируйте использованное масло и фильтр.

ТРАНСМИССИЯ

СПЕЦИФИКАЦИИ ЭЛЕМЕНТОВ ТРАНСМИССИИ

КОРОБКА ПЕРЕДАЧ	МАСЛО	ЕМКОСТЬ	ЗАТЯЖКА ЗАЛИВНОЙ ПРОБКИ	ЗАТЯЖКА СЛИВНОЙ ПРОБКИ
КПП (Трансмиссия)	AGL Gearcase Lubricant и Transmission Fluid	1300 мл	14-19 Нм	14-19 Нм
Передний редуктор	Demand Drive Fluid	222 мл	11-14 Нм	11-14 Нм

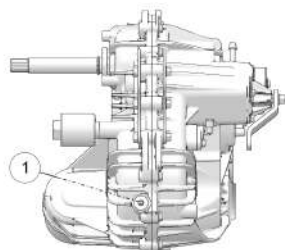
ТРАНСМИССИЯ (КПП)

Выполняйте проверку и замену трансмиссионного масла в соответствии с интервалами, указанными в таблице регламента технического обслуживания. За информацией по рекомендованному маслу и спецификациями, обратитесь к таблице спецификации элементов трансмиссии. На стр. 125 указаны каталожные номера продуктов POLARIS.

ПРОВЕРКА УРОВНЯ МАСЛА

Заливная пробка расположена на картере редуктора сзади. Проверьте уровень масла, он должен доходить до нижней части заливного отверстия.

1. Расположите технику на ровной горизонтальной поверхности.
2. Снимите заливную пробку (1).
3. Проверьте уровень жидкости.
4. Долейте масло по кромку заливного отверстия. *Не переливайте.*
5. Установите заливную пробку. Затяните в соответствии со спецификацией.

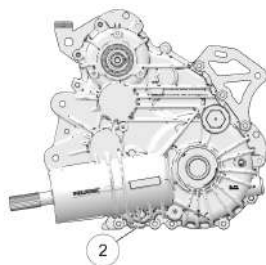


ЗАМЕНА ТРАНСМИССИОННОГО МАСЛА

Для поддержания гарантии замену масла в коробке передач должен производить Дилер. Сливная пробка расположена в нижней части картера.

ТЕХНИЧЕСКОЕ ОБСЛУЖИВАНИЕ

1. Снимите заливную пробку (1).
2. Расположите емкость для использованного масла под сливной пробкой (2).
3. Снимите сливную пробку. Полностью слейте масло.
4. Очистите и установите сливную пробку. Затяните в соответствии со спецификацией.
5. Долейте рекомендованное трансмиссионное масло по кромку заливного отверстия. *Не переливайте.*
6. Установите заливную пробку. Затяните в соответствии со спецификацией.
7. Проверьте отсутствие утечек. Правильно утилизируйте слитое масло.



ПЕРЕДНИЙ РЕДУКТОР (DEMAND DRIVE)

Выполняйте проверку и замену трансмиссионного масла переднего редуктора в соответствии с интервалами, указанными в таблице регламента технического обслуживания. Поддерживайте уровень масла по кромку заливного отверстия. За информацией по рекомендованному маслу и спецификациями, обратитесь к таблице спецификации элементов трансмиссии. На стр. 125 указаны каталожные номера продуктов POLARIS.

Модели с ADC: Заменяйте каждые 25 моточасов ADC (экстремальная эксплуатация). Экстремальной эксплуатацией считается:

- эксплуатация при работе ADC в течение длительных периодов времени
- постоянная эксплуатация системы ADC в горной местности
- эксплуатация системы полного привода только в режиме ADC

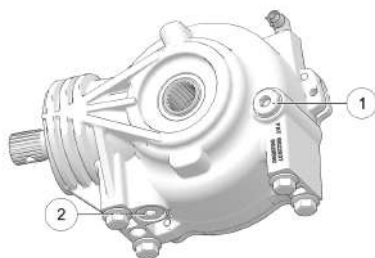
ПОДСКАЗКА

При появлении избыточного шума при работе ADC, замените рабочую жидкость и масло редуктора. Если шум присутствует после замены, обратитесь к Дилеру Polaris.

УРОВЕНЬ МАСЛА

Заливная пробка расположена в правой части картера редуктора.

1. Расположите технику на ровной поверхности.
2. Включите парковочную передачу.
3. Снимите заливную пробку (1). Проверьте уровень масла.
4. Долейте рекомендованное масло при необходимости.
5. Установите заливную пробку. Затяните в соответствии со спецификацией.



ЗАМЕНА МАСЛА

1. Установите транспортное средство на подъемник.
2. Снимите заливную пробку.
3. Расположите емкость для использованного масла под сливной пробкой.
4. Снимите сливную пробку. Полностью слейте масло.
5. Очистите и установите сливную пробку. Затяните в соответствии со спецификацией.
6. Долейте рекомендованное масло.
7. Установите заливную пробку. Затяните в соответствии со спецификацией.
8. Проверьте отсутствие утечек. Правильно утилизируйте слитое масло.

СВЕЧИ ЗАЖИГАНИЯ

РЕКОМЕНДАЦИИ ПО СВЕЧАМ ЗАЖИГАНИЯ

Информация по выбору свечей зажигания и размерам межэлектродного зазора приведена в разделе "Спецификации". Затягивайте свечи зажигания в соответствии со спецификацией.

ПРИМЕЧАНИЕ

Использование не рекомендованных типов свечей зажигания может привести к серьезной поломке двигателя. Пользуйтесь только теми свечами зажигания, которые рекомендованы POLARIS для вашей модели транспортного средства.

МЕЖЭЛЕКТРОДНЫЙ ЗАЗОР/МОМЕНТ ЗАТЯЖКИ

МЕЖЭЛЕКТРОДНЫЙ ЗАЗОР	МОМЕНТ ЗАТЯЖКИ
0.7-0.8 мм	9.5 Нм

ПРОВЕРКА СВЕЧЕЙ ЗАЖИГАНИЯ

Состояние свечей зажигания указывает на состояние двигателя. Проверьте цвет свечей зажигания после прогрева двигателя и после движения на больших скоростях. Проверьте свечи зажигания немедленно при первых признаках перебоев в работе двигателя.

ПРЕДОСТЕРЕЖЕНИЕ

Перед откидыванием грузового кузова для доступа к отсеку двигателя, полностью освободите кузов от груза.

1. Откройте кузов. Снимите наконечник со свечи зажигания.

ПРЕДОСТЕРЕЖЕНИЕ

Горячая выпускная система и двигатель могут вызвать серьезный ожог. При снятии свечей зажигания для проверки наденьте защитные перчатки.

2. При помощи свечного ключа из возимого комплекта инструментов, отверните свечу зажигания, вращая ее против часовой стрелки.
3. Для установки новой свечи зажигания повторите процедуру в обратном порядке. Перед установкой свечей, смажьте резьбу специальной смазкой.
4. Затяните в соответствии со спецификацией.

ИСПРАВНЫЕ СВЕЧИ ЗАЖИГАНИЯ

У полностью рабочей свечи зажигания изолятор имеет серый, желто - или светло - коричневый цвет. Возможно присутствие небольшого количества нагара. На электродах отсутствуют следы обгорания или эрозии. Такое состояние указывает на правильный подбор типа и теплового ряда свечи зажигания для двигателя, а также на своевременное техническое обслуживание.

Изолятор свечи зажигания не должен быть белого цвета. Белый цвет изолятора указывает на перегрев из-за неправильного подбора свечи зажигания или неправильных регулировок дроссельного узла.

СВЕЧИ ЗАЖИГАНИЯ С МАСЛЯНИСТЫМ НАГАРОМ

Изолятор такой свечи зажигания имеет черный цвет. Юбка изолятора покрыта влажной масляной пленкой. Изолятор центрального электрода свечи может быть покрыт нагаром. В общем случае электроды не изношены. Основные причины: повышенный расход моторного масла, использование нереконмендованного сорта масла, некачественное топливо.

СИСТЕМА ОХЛАЖДЕНИЯ

Уровень охлаждающей жидкости двигателя поддерживается рекуперационной системой. В эту систему входят расширительный бачок, заливная горловина радиатора, герметичная крышка радиатора и соединительный шланг.

При повышении рабочей температуры охлаждающей жидкости, расширяющаяся (нагретая) избыточная часть жидкости вытесняется из радиатора, проходит через крышку радиатора и попадает в расширительный бачок. При снижении температуры охлаждающей жидкости двигателя, уменьшающаяся в объеме (охлажденная) жидкость стекает обратно из расположенного сверху бачка, через крышку, в радиатор.

Некоторое понижение уровня охлаждающей жидкости на новых мотовездеходах - нормальное явление, т.к. система самостоятельно удаляет находящийся у нее внутри воздух. Следите за уровнем охлаждающей жидкости и поддерживайте его в соответствии с рекомендациями. Для этого доливайте необходимое количество рекомендуемой охлаждающей жидкости в расширительный бачок.

ДОЛИВКА И ЗАМЕНА ОХЛАЖДАЮЩЕЙ ЖИДКОСТИ

Используйте масло POLARIS Antifreeze 50/50 Premix. Этот антифриз предварительно смешан и уже готов к использованию. Не разбавляйте его водой.

Чтобы система охлаждения сохраняла способность эффективного охлаждения двигателя, Polaris рекомендует полностью сливать жидкость из системы каждые 5 лет и заливать свежую охлаждающую жидкость Antifreeze 50/50 Premix.

Заменяйте антифриз Antifreeze 50/50 Premix на свежий всегда, когда система охлаждения сливается для проведения технического обслуживания или ремонта.

Если из системы охлаждения сливается жидкость для проведения технического обслуживания или ремонта, заменяйте ее свежей охлаждающей жидкостью Antifreeze 50/50 Premix. Долейте охлаждающую жидкость при необходимости.

РАДИАТОР И ВЕНТИЛЯТОР

На постоянной основе проверяйте состояние и проводите чистку экрана и ребер радиатора в соответствии с интервалами, указанными в таблице регламента технического обслуживания. Не нарушайте воздушный поток через радиатор установкой нештатных аксессуаров перед радиатором или за вентилятором охлаждения. Помехи потоку воздуха ведут к перегреву и повреждению двигателя.

ПРИМЕЧАНИЕ

Мытье машины из шланга под высоким давлением может повредить ребра радиатора и снизить его эффективность. При мытье мотовездехода не рекомендуется использовать систему с высоким давлением.

УРОВЕНЬ ОХЛАЖДАЮЩЕЙ ЖИДКОСТИ В РАСШИРИТЕЛЬНОМ БАЧКЕ

На постоянной основе производите проверку и замену охлаждающей жидкости в соответствии с интервалами, указанными в таблице регламента технического обслуживания. Поддерживайте уровень охлаждающей жидкости между отметками MIN и MAX (на холодном двигателе).

1. Расположите технику на ровной поверхности.
2. Включите парковочную передачу.
3. Снимите капот. См. стр. 39.
4. Проверьте уровень жидкости в расширительном бачке.
5. Если уровень охлаждающей жидкости ниже безопасного уровня, то перед добавлением охлаждающей жидкости в расширительный убедитесь, что герметичная пробка плотно закрычена.

ПРИМЕЧАНИЕ

Всегда заливайте охлаждающую жидкость только через заливное отверстие бачка, а не через пробку радиатора.

6. Установите пробку расширительного бачка.

ПОДСКАЗКА

При необходимости частого добавления охлаждающей жидкости и полностью опустошающемся расширительном бачке возможны утечки в системе. Для проверки системы охлаждения обратитесь к дилеру POLARIS.

УРОВЕНЬ ОХЛАЖДАЮЩЕЙ ЖИДКОСТИ В РАДИАТОРЕ

Проверяйте уровень охлаждающей жидкости в радиаторе, ТОЛЬКО если расширительный бачок пуст. Если в расширительном бачке есть жидкость, то уровень жидкости в радиаторе проверять НЕ НУЖНО.

ПОДСКАЗКА

При необходимости частого добавления охлаждающей жидкости и полностью опустошающемся расширительном бачке возможны утечки в системе. Для проверки системы охлаждения обратитесь к дилеру POLARIS.

1. Снимите капот. См. стр. 39.

ПРЕДОСТЕРЕЖЕНИЕ

Вырывающийся пар может причинить сильные ожоги. Запрещается снимать герметичную крышку на горячем или теплом двигателе. Дайте двигателю остыть.

2. Если расширительный бачок пуст, медленно открутите герметичную крышку радиатора.
3. Проверьте уровень жидкости в радиаторе.
4. Через воронку долейте нужное количество охлаждающей жидкости.
5. Надежно установите герметичную крышку. Использование нештатной крышки нарушит работоспособность системы охлаждения. Обратитесь к дилеру POLARIS.
6. Плотнo закрутите герметичную крышку и затем добавьте охлаждающую жидкость в расширительный бачок до нужного уровня. Установите пробку расширительного бачка.

ВАРИАТОР (PVT)

ВНИМАНИЕ

Несоблюдение инструкций, приведенных ниже, может привести к серьезным травмам или смерти.

Не вносите изменений в конструкцию вариатора. Это может уменьшить его прочность и привести к повреждению. Компоненты этой системы точно сбалансированы. Любое изменение конструкции приведет к разбалансировке системы, появлению вибраций и дополнительной нагрузке на ее компоненты.

Детали вариатора вращаются с высокими скоростями и развивают большие усилия. Как собственник транспортного средства, вы несете ответственность за свою собственную безопасность и безопасность окружающих:

- Не пренебрегайте рекомендуемыми процедурами технического обслуживания для поддержания гарантии. Всегда очищайте шкивы вариатора и воздуховоды при замене ремня.
- Для проведения сервисного обслуживания или ремонта обратитесь к дилеру POLARIS.
- Система PVT предназначена только для использования на продукции компании Polaris. Не устанавливайте PVT на другие изделия.
- Эксплуатация мотовездехода со снятым или незакрепленным кожухом вариатора запрещена.

ЗАМЕНА РЕМНЯ/ОЧИСТКА

При выходе из строя ремня вариатора всегда очищайте элементы вариатора и моторный отсек от остатков ремня.

ВНИМАНИЕ

Если не удалить все остатки старого ремня при его замене, это может привести к повреждению транспортного средства, потере контроля и тяжелой травме или смерти.

1. Перед выполнением этой процедуры дайте остыть нагретым компонентам.
2. Снимите крышку доступа за сиденьями и тщательно очистите грязезащитный щиток и отсек двигателя от загрязнений.

- Открутите винты крепления и откройте кожух ремня вариатора (нет необходимости полностью снимать кожух). Очистите все отложения и налет вокруг вариатора.

ПОДСКАЗКА

Используйте специальный инструмент из комплекта инструментов, чтобы немного развести фланцы шкива, что поможет в очистке и установке нового ремня.

- Очистите впускной канал вариатора.
- Проверьте сальники и уплотнения двигателя и трансмиссии на предмет повреждений. Если какие-либо уплотнения повреждены, ваше транспортное средство нуждается в неотложном сервисном обслуживании. За помощью обратитесь к дилеру POLARIS.

ПОДСКАЗКА

Проскальзывание ремня может привести к перегреву, что разрушит ремень и повредит наружные кожухи вариатора. Используйте понижающую передачу при движении на малых скоростях, для увеличения срока службы деталей вариатора (ремня, крышки и т.д.).

ПРОСУШКА ВАРИАТОРА

Вода случайно может попасть внутрь вариатора. Перед началом движения воду необходимо удалить.

- Снимите сливную пробку.
- Полностью слейте воду. Установите сливную пробку.
- Включите парковочную передачу. Нажмите на педаль тормоза.
- Запустите двигатель.
- В течение 10 - 15 секунд несколько раз нажмите и отпустите педаль акселератора, чтобы просушить ремень и шкивы вариатора. Не держите дроссель полностью открытым более 10 секунд.
- Сбросьте обороты до холостых. Задействуйте тормоза. Включите понижающую передачу.
- Убедитесь в отсутствии проскальзывания ремня. Если ремень проскальзывает, еще раз проведите процедуру просушки.
- Как можно скорее произведите проверку и при необходимости ремонт транспортного средства. За помощью обратитесь к дилеру POLARIS.

ЗАТОПЛЕНИЕ МОТОВЕЗДЕХОДА (СНЕГОБОЛОТОХОДА)

ВНИМАНИЕ

Если вовремя не принять необходимые меры, то транспортное средство после пребывания в воде может очень сильно пострадать. Немедленно доставьте транспортное средство дилеру. Не запускайте двигатель. Обратитесь к дилеру POLARIS.

При попытке запуска двигателя, побывавшего в воде, он может быть серьезно поврежден. Следуйте рекомендациям ниже.

1. Выведите мотовездеход (снегоболотоход) на сухую землю (в крайнем случае - можно остаться в воде, но так, чтобы она не была выше подножек).
2. Проверьте воздухозаборник на наличие воды и очушите его. Замените фильтрующий элемент, если в него попала вода.
3. Вылейте из впускного коллектора воду и просушите.
4. Снимите свечи зажигания. Проверните коленчатый вал несколько раз электростартером.
5. Просушите свечи зажигания и поставьте их на место.
6. Попытайтесь запустить двигатель. Если двигатель не запускается, еще раз и более тщательно просушите все намокшие детали.
7. Независимо от того, заработал двигатель или нет, как можно скорее покажите пострадавшее транспортное средство авторизованному дилеру Polaris. Обратитесь к дилеру POLARIS.
8. Если вода попала в вариатор, действуйте в соответствии с рекомендациями в разделе Просушка вариатора.

ПРОВЕРКА РУЛЕВОГО УПРАВЛЕНИЯ

Проверяйте свободный ход и плавность работы системы рулевого управления в соответствии с интервалами согласно таблице «Регламент технического обслуживания».

1. Расположите технику на ровной поверхности.
2. Немного поверните руль влево и вправо.
3. Свободный ход руля должен быть в пределах 20-25 мм.
4. При обнаружении избыточного люфта, или отсутствии плавности хода или заеданиях обратитесь к Вашему Дилеру POLARIS.

ЭЛЕКТРОУСИЛИТЕЛЬ РУЛЯ

Если ваша модель мотовездехода оснащена электроусилителем рулевого управления, регулярно очищайте пространство вокруг блока, а также блок электроусилителя. Это будет способствовать его правильному охлаждению. Тщательно очищайте эти участки.

ФИЛЬТРЫ

ВОЗДУШНЫЙ ФИЛЬТР

Меняйте воздушный фильтр в соответствии с интервалами, указанными в таблице регламента технического обслуживания. Обслуживайте воздушный фильтр более часто, если мотовездеход эксплуатируется во влажных условиях или на режимах максимальной мощности.

1. Для доступа к воздушному коробу поднимите кузов.
2. Освободите зажимы крышки воздушного короба и снимите крышку.
3. Снимите фильтр.
4. Проверьте полость воздушного короба на предмет отсутствия масла, грязи, масла или воды. Вытрите все посторонние загрязнения тканью.
5. При необходимости замените воздушный фильтр. Не пытайтесь очищать воздушный фильтр.

ВОЗДУХОЗАБОРНИК PVT, ЭКРАН

Экран воздухозаборника двигателя расположен стороны водителя мотовездехода (снегоболотохода).

Проверяйте экран перед каждой поездкой. Очистите экран от грязи и мусора и периодически промывайте его мыльной водой.

ПЛАМЕГАСИТЕЛЬ

ВНИМАНИЕ

Пренебрежение рекомендациями в данном разделе может привести к серьезной травме или гибели.

- Не производите техническое обслуживания пламегасителя, пока детали системы выпуска горячие. Возможны серьезные ожоги при контакте с элементами системы выпуска. Перед началом выполнения процедур, дайте деталям остыть.
- Наденьте очки и защитные перчатки.
- Не запускайте двигатель в закрытом помещении. Отработавшие газы содержат монооксид углерода, который может привести к потере сознания или смерти за короткое время.
- Не работайте без пламегасителя.

Периодически очищайте пламегаситель для удаления скопившейся сажи.

1. Включите парковочную передачу.
2. Снимите болт крепления пламегасителя.
3. Снимите пламегаситель с задней части глушителя.
4. Используйте щетку не из синтетического материала для очистки пламегасителя. Синтетические волокна щетки могут расплавиться при соприкосновении с нагретыми деталями системы выпуска. При необходимости продуйте сжатым воздухом.
5. Проверьте пламегаситель на предмет износа и повреждений. Замените изношенный пламегаситель.
6. Установите пламегаситель обратно.
7. Момент затяжки 12-15 Нм

ТОРМОЗНАЯ СИСТЕМА

Передние и задние тормоза — дисковые, с гидравлическим приводом. Управляются педалью тормоза.

ВНИМАНИЕ

Не производите обслуживание транспортного средства сразу же после выключения двигателя, т.к. тормозная система сильно нагрета. Возможны серьезные ожоги при контакте с элементами тормозной системы. Перед началом выполнения процедур дайте деталям остыть. Наденьте очки и защитные перчатки.

ТОРМОЗНАЯ ЖИДКОСТЬ

Для поддержания тормозов в рабочем состоянии рекомендуем выполнять указанные ниже проверки. Перед эксплуатацией всегда проверяйте уровень тормозной жидкости.

ВНИМАНИЕ

После открытия емкости тормозной жидкости утилизируйте неиспользованную жидкость. Оставшуюся в емкости тормозную жидкость хранить или использовать запрещается. Тормозная жидкость гигроскопична, что означает, что она быстро набирает влагу из воздуха. Наличие влаги приводит к снижению температуры кипения тормозной жидкости и ранней потере эффективности тормозов, что может стать причиной несчастного случая или серьезной травмы.

Заменяйте тормозную жидкость каждые два года и всякий раз, когда жидкость становится загрязненной, ее уровень падает ниже минимального, или если тип и марка жидкости в бачке неизвестна.

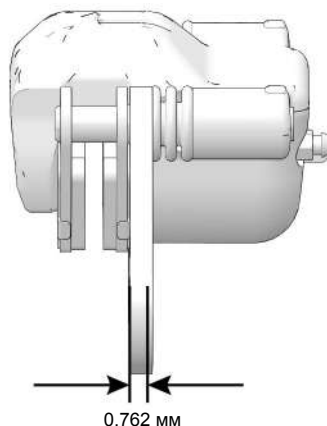
1. Расположите технику на ровной поверхности.
2. Включите парковочную передачу.
3. Проверьте уровень тормозной жидкости в резервуаре, который находится под колесной аркой со стороны водителя.
4. Уровень должен быть между верхней (MAX) и нижней (MIN) рисками.
5. Если уровень ниже минимального, долейте тормозную жидкость до верхней (MAX) риски.
6. С усилием выжмите педаль тормоза и удерживайте ее в таком положении несколько секунд. Проверьте отсутствие утечек тормозной жидкости через штуцеры.

ПРОВЕРКА ТОРМОЗНОЙ СИСТЕМЫ

ВНИМАНИЕ

Не используйте средства аналогичные WD-40 или любые другие средства на основе нефти для очистки элементов тормозной системы. Эти средства являются горючими, а также могут уменьшить трение между тормозной колодкой и снизить эффективность торможения.

1. Проверьте тормозную систему на отсутствие утечек.
2. Проверьте, не увеличен ли ход педали тормоза и не «проваливается» ли она.
3. Проверьте состояние тормозных колодок на предмет износа, повреждений или ослабления.
4. Проверьте тормозные диски на предмет трещин, коррозии, перекоса и прочих повреждений. Очистите любые загрязнения при помощи специальной жидкости для очистки тормозов или спирта.
5. Проверьте состояние тормозных колодок и дисков на предмет износа, повреждений. Замените колодки с износом до 0.762 мм.



НАСТРОЙКИ ПОДВЕСКИ (EPS)

ПРЕДВАРИТЕЛЬНЫЙ НАТЯГ ПРУЖИН ПЕРЕДНЕЙ/ ЗАДНЕЙ ПОДВЕСКИ (EPS)

Передняя и задняя подвеска имеют регулировку предварительной затяжки с пятью положениями на каждом колесе. Изначальная регулировка соответствует самому мягкому положению. Заводская регулировка подходит для для большинства условий.

При необходимости или перевозки грузов дорожный просвет можно увеличить отрегулировав предварительный натяг пружин подвески. *Соблюдайте следующие рекомендации.*

- Возвращайте настройки подвески в стандартное положение, когда необходимость перевозить дополнительный вес отпадает. Высокая посадка мотовездехода (снегоболотохода) после удаления дополнительного груза, может ухудшить управляемость.

- Предварительный натяг всех пружин подвески должен быть одинаковым.

Регулируйте затяжку пружин вращая регуляторы на корпусе амортизаторов.

НАСТРОЙКИ ПОДВЕСКИ (EPS DELUXE)

ПРЕДВАРИТЕЛЬНЫЙ НАТЯГ ПРУЖИН ПЕРЕДНЕЙ/ ЗАДНЕЙ ПОДВЕСКИ (EPS DELUXE)

Передняя и задняя подвеска имеют регулировку предварительной затяжки. Изначальная регулировка соответствует самому мягкому положению. Заводская регулировка подходит для для большинства условий.

При необходимости или перевозки грузов дорожный просвет можно увеличить отрегулировав предварительный натяг пружин подвески. *Соблюдайте следующие рекомендации.*

- Возвращайте настройки подвески в стандартное положение, когда необходимость перевозить дополнительный вес отпадает. Высокая посадка мотовездехода (снегоболотохода) после удаления дополнительного груза, может ухудшить управляемость.
- Предварительный натяг всех пружин подвески должен быть одинаковым.
- Не изменяйте заводскую регулировку более чем на 2,5 см от заводского положения.

ЗАВОДСКИЕ РЕГУЛИРОВКИ	
Перед	168.3 мм
Зад	41.3 мм

Инструмент, необходимый для регулировки подвески, можно приобрести у дилера POLARIS.

1. Поднимите транспортное средство так, чтобы подвеска полностью разгрузилась.
2. Ослабьте фиксирующую гайку и переместите ее от регулятора.
3. Вращайте регулятор влево (1) для увеличения жесткости. Вращайте регулятор вправо для снижения жесткости (2).

ВНИМАНИЕ

Не одинаковая регулировка может привести к ухудшению управляемости, что может привести к несчастному случаю. Предварительный натяг левой и правой пружин должен быть одинаковым. За помощью обратитесь к дилеру POLARIS.

4. Надежно затяните фиксирующую гайку.

РЕГУЛИРОВКА СЖАТИЯ ПЕРЕДНИХ И ЗАДНИХ АМОРТИЗАТОРОВ

Регулировочная ручка амортизатора расположена в верхней части корпуса. Поворот ручки по часовой стрелке до упора соответствует самой жесткой настройке.

1. Для увеличения жесткости вращайте регулировочную ручку по часовой стрелке.
2. Для уменьшения жесткости вращайте регулировочную ручку против часовой стрелки.

НАСТРОЙКА	ДЕМПФИРОВАНИЕ ХОДА СЖАТИЯ
Самая мягкая	Положение 1
Заводская	Положение 2
Самая жесткая	Положение 3

ШИНЫ

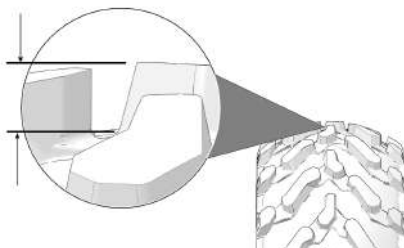
ВНИМАНИЕ

Эксплуатация транспортного средства с изношенными шинами увеличивает вероятность заноса, ведущего к потере управления и смертельным травмам. Шины с глубиной протектора 3 мм и менее должны быть немедленно заменены.

Неадекватное внутреннее давление и применение шин нестандартного типоразмера могут повлиять на маневренность транспортного средства и вызвать потерю управления и смертельные травмы. Поддерживайте нужное давление. При замене шин используйте шины типа и размера, одобренного Polaris.

ГЛУБИНА ПРОТЕКТОРА

Шины с глубиной протектора 3 мм и менее должны быть немедленно заменены.



СПЕЦИФИКАЦИЯ ПО ЗАТЯЖКЕ КОЛЕСНЫХ ГАЕК

Регулярно проверяйте затяжку колесных гаек. При необходимости подтяните ослабленные гайки. Не смазывайте гайки при затяжке.

ТИП ГАЙКИ	МЕСТО	МОМЕНТ ЗАТЯЖКИ
Колесная гайка (алюминиевые диски) 	Перед и зад	163 Нм
Гайка с конусной посадкой	Перед и зад	81 Нм

СНЯТИЕ КОЛЕСА

1. Расположите технику на ровной поверхности.
2. Включите парковочную передачу. Выключите двигатель.
3. Немного отпустите гайки колеса.
4. Поднимите нужную сторону мотовездехода, для этого поместите подходящую опору под раму.
5. Отверните колесные гайки и шайбы. Снимите колесо.

УСТАНОВКА КОЛЕСА

1. Включите парковочную передачу.
2. Поставьте колесо так, чтобы ниппель располагался снаружи, а вращение колеса происходило в направлении, указанном стрелкой на шине.

ВНИМАНИЕ

Неправильная установка колес приводит к быстрому износу шин, кроме того, существует опасность потери контроля над машиной, что, в свою очередь, может привести к аварии или несчастному случаю. Убедитесь, что все гайки затянуты в соответствии со спецификацией. Не отпускайте гайки со шплинтом. За помощью обратитесь к дилеру POLARIS.

3. Установите колесные гайки и шайбы и затяните их от руки.
4. Осторожно опустите машину на землю.
5. Затяните колесные гайки в соответствии со спецификацией.

ПРЕДОХРАНИТЕЛИ

Невозможность запуска двигателя, а также иные неполадки в электрической системе, могут указывать на выход из строя плавкого предохранителя. Выявите и устраните короткое замыкание цепей, которое привело к выходу из строя предохранителя. Для доступа монтажному блоку поднимите водительское сиденье. Запасные предохранители поставляются в монтажном блоке. Предохранитель усилителя руля (при наличии) находится в жгуте проводки усилителя руля, около монтажного блока.

Обратитесь к Дилеру за диагностикой замыкания, которое привело к выходу из строя предохранителя или реле.

ФАРЫ И ФОНАРИ

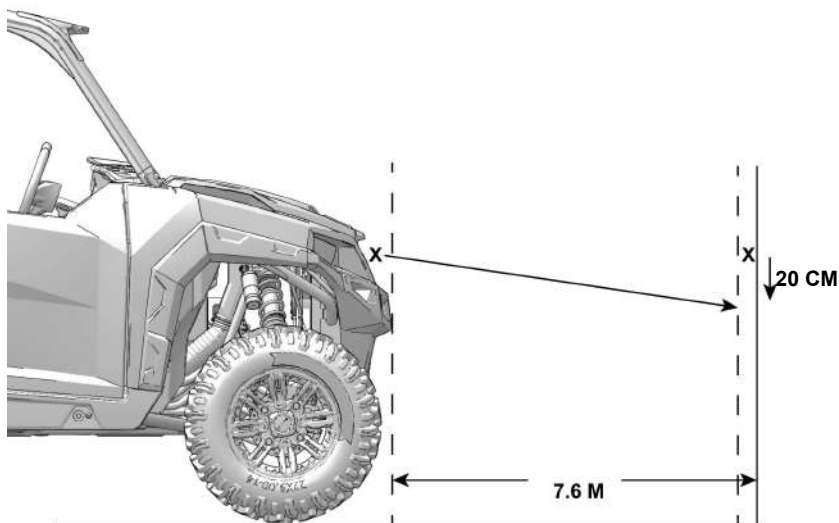
Плохая работа приборов освещения может привести к недостаточной видимости при движении. Стекла задних фонарей и фары обычно быстро загрязняются. Регулярно чистите стекла световых приборов и незамедлительно меняйте перегоревшие лампы. Не используйте это транспортное средство в ночное время или в условиях ограниченного освещения, пока полностью не восстановите работоспособность головного света. Убедитесь, что фары правильно отрегулированы.

Не касайтесь колб галогенных ламп голыми руками. Жир с рук оставит след на лампе, приводит к уменьшению срока ее службы.

ЗАМЕНА ФАР

Если фара повреждена или не работает, необходимо полностью ее заменить. Не используйте это транспортное средство в ночное время или в условиях ограниченного освещения, пока не замените фары. Убедитесь, что фары правильно отрегулированы.

РЕГУЛИРОВКА СВЕТА ФАР



1. Установите транспортное средство ровной горизонтальной площадке перед вертикальной стеной на расстоянии 7.6 метра от стены.
2. Включите парковочную передачу.
3. Измерьте расстояние от земли до центра фары и сделайте отметку на стене на этом уровне.
4. Задействуйте тормоза. Запустите двигатель. Включите фары.
5. Визуально оцените освещение, даваемое фарами. Самая яркая точка пятна должна быть на 20 см ниже сделанной отметки. Выполняя этот шаг, учитывайте вес водителя.
6. При необходимости регулировки найдите регулировочный винт с обратной стороны фары.
7. Отпустите винт. Отрегулируйте фару и затяните винт.
8. Повторите шаги 5-7 при необходимости.

АККУМУЛЯТОРНАЯ БАТАРЕЯ

Ваш мотовездеход (снегоболотоход) оснащен герметичной батареей, которая требует минимального обслуживания. Клеммы и контакты аккумулятора должны быть защищены от коррозии. Налет ржавчины снимайте жесткой щеткой. Промойте клеммы и соединения аккумулятора раствором одной столовой ложки соды на стакан воды. Затем смойте раствор водопроводной водой и вытрите клеммы ветошью. Покройте клеммы диэлектрической смазкой или техническим вазелином.

СНЯТИЕ БАТАРЕИ

ВНИМАНИЕ

Неправильное подключение кабелей батареи или их ненадежное подключение может привести к взрыву, что приведет к травмам или смерти. При снятии батареи всегда отсоединяйте черный (отрицательный) провод первым. При установке батареи всегда подсоединяйте черный (отрицательный) провод последним.

1. Для доступа к батарее снимите водительское сиденье.
2. Сначала отсоедините черный (отрицательный) провод. Затем отсоедините красный (положительный) провод.
3. Снимите фиксирующий ремень батареи.
4. Осторожно снимите аккумуляторную батарею с транспортного средства.

УСТАНОВКА БАТАРЕИ

Использование новой не полностью заряженной батареи может повредить батарею и сократить срок ее службы. Это также может нарушить работу машины. Перед установкой аккумулятора зарядите его в соответствии с указаниями на стр. 115

1. Убедитесь в том, что батарея полностью заряжена.
2. Установите аккумулятор в крепление аккумулятора. Убедитесь что положительный контакт батареи находится со стороны водителя.
3. Покройте клеммы диэлектрической смазкой или техническим вазелином.
4. Сначала подсоедините и затяните красный (положительный) провод. Затем подсоедините и затяните черный (отрицательный) провод.
5. Закрепите батарею при помощи ремня.
6. Установите сиденье.

ХРАНЕНИЕ БАТАРЕИ

Если транспортное средство не используется более трех месяцев, снимите с него аккумуляторную батарею, убедитесь, что она полностью заряжена, и храните ее в защищенном от солнечных лучей прохладном сухом месте. Во время хранения ежемесячно проверяйте напряжение батареи и при необходимости подзаряжайте ее до состояния полного заряда. См. стр. 115.

ПОДСКАЗКА

Аккумуляторная батарея может заряжаться с помощью зарядного устройства Polaris Battery Tender или раз в месяц подзаряжаться для компенсации нормального саморазряда. Во время хранения Battery Tender™ можно не отключать, в этом случае оно будет автоматически подзаряжать аккумулятор, когда напряжение на нем упадет ниже заданного уровня. На стр. 125 указаны каталожные номера продуктов POLARIS.

ЗАРЯДКА БАТАРЕИ (ГЕРМЕТИЧНАЯ БАТАРЕЯ)

Приведенные ниже рекомендации по зарядке справедливы только для необслуживаемых аккумуляторов. Перед тем, как приступить к зарядке аккумулятора, внимательно прочитайте все инструкции.

Необслуживаемые аккумуляторы уже заполнены электролитом и выходят с завода *в полностью заряженном* состоянии. Не пытайтесь удалить запечатывающую аккумулятор ленту или добавить в него жидкость.

Единственное, что важно для необслуживаемого аккумулятора - это держать его полностью заряженным. Поскольку аккумулятор герметичен и запечатывающую его ленту снимать нельзя, для измерения постоянного напряжения необходимо использовать вольтметр или мультиметр.

ВНИМАНИЕ

При перегреве аккумулятор может взорваться, нанеся серьезные травмы, в том числе со смертельным исходом. Тщательно соблюдайте время заряда. Прекратите заряд, если на ощупь батарея стала теплой. Охладите ее, перед тем как продолжить заряд.

При подзарядке точно выполните следующие инструкции.

1. Проверьте напряжение аккумулятора с помощью вольтметра или мультиметра. Полностью заряженный аккумулятор должен показывать напряжение 12,8 вольт или выше.
2. Если напряжение меньше 12,8 вольта, подзарядите аккумулятор током 1,2 ампера до тех пор, пока напряжение на нем не повысится до 12,8 вольта или выше.

ПОДСКАЗКА

При использовании автоматического зарядного устройства при подзарядке руководствуйтесь инструкциями изготовителя. В случае зарядного устройства с постоянным током при подзарядке выполните следующие рекомендации.

Проверьте состояние аккумулятора до и через 1-2 часа после окончания зарядки.

ТЕХНИЧЕСКОЕ ОБСЛУЖИВАНИЕ

СОСТОЯНИЕ ЗАРЯДКИ	НАПРЯЖЕНИЕ	ДЕЙСТВИЕ	ВРЕМЯ ЗАРЯДА*
(ИСПОЛЬЗУЙТЕ ЗАРЯДНОЕ УСТРОЙСТВО ПОСТОЯННОГО ТОКА, РУКОВОДСТВУЯСЬ ЗНАЧЕНИЕМ НОРМАЛЬНОГО ЗАРЯДНОГО ТОКА, УКАЗАННОГО НА БАТАРЕЕ)			
100%	12.8-13.0 В	Нет, проверьте через 3 месяца после даты производства	Нет необходимости
75%-100%	12.5-12.8 В	Необходима небольшая подзарядка, проверяйте каждые 3 месяца	3-6 часов
50%-75%	12.0-12.5 В	Необходима зарядка	5-11 часов
25%-50%	11.5-12.0 В	Необходима зарядка	Не менее 13 часов, проверяйте состояние зарядки
0%-25%	менее 11.5 В	Необходима зарядка с помощью десульфатирующего устройства	Не менее 20 часов

ЧИСТКА И ХРАНЕНИЕ

МОЙКА

Содержание техники Polaris в чистоте не только способствует сохранению его внешнего вида, но и продлевает срок службы некоторых его компонентов.

ПРИМЕЧАНИЕ

Вода, попавшая в вариатор при мойке, может нарушить его работу. При мойке транспортного средства не допускайте попадания воды в воздухозаборник вариатора.

Струя воды под высоким давлением может повредить некоторые детали транспортного средства. Рекомендуем мыть мотовездеход водой с мылом вручную или с помощью садового шланга.

Некоторые химические составы и репелленты могут повредить пластиковые детали машины. Не допускайте контакта таких составов с пластиковыми поверхностями.

Самые лучшие и самые безопасные средства мойки— садовый шланг и ведро с мыльной водой.

1. Используйте специальный тряпки для мойки. Начинайте мыть корпус мотовездехода с верха.
2. Чаше ополаскивайте мотовездеход чистой водой.
3. Протрите корпус мотовездехода насухо, чтобы не оставалось разводов.

СОВЕТЫ ПО МОЙКЕ

- Избегайте использования грубых чистящих средств, которые могут поцарапать покрытие.
- Использование мойки с водой, подаваемой под высоким давлением, может привести к повреждению и последующему дорогостоящему ремонту.
- Корпус мотовездехода можно полировать не абразивной пастой.
- Всегда используйте чистую ветошь и мягкие накладки для очистки и полировки. Частицы загрязнений могут поцарапать покрытие.
- После мойки сразу же смажьте все смазочные фитинги. Дайте двигателю поработать какое-то время для испарения всей воды, попавшей на двигатель или в выхлопную систему.

При использовании мойки автомобильного типа с водой, подаваемой под высоким давлением, будьте особенно осторожны. Такая мойка не рекомендуется. Возможно повреждение окрашенных кузовных панелей, и предупредительных табличек. Не направляйте струю на следующие элементы:

- Подшипники колес
- Радиатор

- Сальники трансмиссии
- Тормозная система
- Пластиковые панели
- Наклейки
- Электрические элементы и проводка
- Элементы системы впуска

Если какая-либо из табличек придет в негодность, вы можете приобрести ее у вашего дилера. Обратитесь к дилеру.

ПОЛИРОВКА

Корпус мотовездехода можно полировать аэрозолем для полировки мебели. Следуйте инструкциям производителя.

РЕКОМЕНДАЦИИ ПО ПОЛИРОВКЕ

- Не используйте продукты, предназначенные для автомобилей, некоторые из них могут поцарапать отделку Вашего мотовездехода.
- Всегда используйте чистую ветошь или замшу для очистки и полировки. Частицы загрязнений могут поцарапать покрытие.

РЕКОМЕНДАЦИИ ПО ХРАНЕНИЮ

ПРИМЕЧАНИЕ

Не запускайте двигатель во время хранения, чтобы не разрушить защитную пленку, созданную при обработке двигателя защитным составом. Не запускайте двигатель, находящийся на консервации.

НАРУЖНАЯ ОЧИСТКА

После проведения ТО вымойте мотовездеход (снегоболотоход) в соответствии с рекомендациями. См. стр. 118.

ДОБАВКА СТАБИЛИЗАТОРА В ТОПЛИВО

1. Залейте топливо в бак.
2. Добавьте топливную присадку POLARIS Carbon Clean Fuel Treatment или POLARIS Fuel Stabilizer. Соблюдайте количественные пропорции, указанные на емкостях. Присадка Carbon Clean предназначена для удаления воды из системы подачи топлива, стабилизации топлива и удаления нагара с поршней, поршневых колец, клапанов и системы выпуска отработавших газов.
3. Дайте двигателю поработать 15 - 20 минут, чтобы состав распределился по всей топливной системе.

МОТОРНОЕ МАСЛО И ФИЛЬТР

Замените моторное масло / фильтр См. стр. 90.

ВОЗДУШНЫЙ ФИЛЬТР/ВОЗДУШНЫЙ КОРОБ

Замените фильтр. См. раздел "Фильтры". Очистите воздушный короб.

ОСМОТР И СМАЗКА

Осмотрите все тросы, нанесите на них смазку в соответствии с рекомендациями в настоящем Руководстве.

ОБСЛУЖИВАНИЕ АККУМУЛЯТОРНОЙ БАТАРЕИ

Процедуры хранения и зарядки батареи описаны на стр.115 .

УРОВНИ ЭКСПЛУАТАЦИОННЫХ ЖИДКОСТЕЙ

Проверьте уровни эксплуатационных жидкостей. Добавляйте или заменяйте эксплуатационные жидкости в соответствии с регламентом периодического технического обслуживания.

- Эксплуатационная жидкость Demand drive fluid (передний редуктор)
- Задний редуктор (если есть)
- Трансмиссионное масло
- Тормозная жидкость (заменяйте раз в 2 года или при обнаружении потемнения или загрязнения)

- Охлаждающая жидкость (проверьте концентрацию/долейте)

ОБРАБОТКА ДВИГАТЕЛЯ ЗАЩИТНЫМ СОСТАВОМ

1. Обработайте топливную систему с помощью Polaris Carbon Clean. Следуйте инструкциям производителя. Запустите двигатель. Дайте двигателю поработать на холостых оборотах в течение нескольких минут, чтобы средство Carbon Clean достигло инжекторов. Выключите двигатель.
2. Выверните свечи зажигания и залейте в цилиндры 2-3 столовые ложки моторного масла. Чтобы проделать эту операцию, используйте шланг диаметром 6 мм и маленькую пластиковую бутылку с необходимым количеством масла. *Будьте осторожны! Если вы не попадете в отверстие свечи зажигания, масло вытечет из выемки свечи зажигания на переднюю часть головки блока цилиндров, и это будет выглядеть как утечка масла.*
3. Установите свечи зажигания. Затяните в соответствии со спецификацией. См. стр. 97.
4. Нанесите диэлектрическую смазку внутрь колпачка свечи зажигания. Не устанавливайте колпачки на свечи при выполнении этого шага.
5. Проверните коленчатый вал несколько раз электростартером. Масло попадет в поршневые кольца, покрыв цилиндр защитной пленкой.
6. Установите наконечники свеч.
7. Если вы не используете топливную присадку Polaris, полностью слейте бензин из топливного бака, топливных магистралей и инжекторов.

ПОМЕЩЕНИЕ ДЛЯ ХРАНЕНИЯ / ЧЕХЛЫ

Убедитесь, что помещение для хранения хорошо проветривается. Закройте транспортное средство чехлом Polaris для мотовездеходов (снегоболотоходов). Не накрывайте транспортное средство пластиковыми материалами. Они не обеспечивают необходимой вентиляции и способствуют коррозии и процессам окисления.

ВВЕДЕНИЕ В ЭКСПЛУАТАЦИЮ ПОСЛЕ ХРАНЕНИЯ

1. Проверьте уровень электролита и при необходимости зарядите аккумулятор. Установите батарею на мотовездеход (снегоболотоход). Убедитесь, что трубка вентиляции правильно проложена и не имеет перегибов.
2. Убедитесь, что свечи зажигания затянуты необходимым моментом.
3. Залейте топливо в бак.
4. Проверьте все пункты раздела ежедневного осмотра перед поездкой. *Затяжка болтов, гаек и прочих соединений должна проверяться дилером POLARIS.*
5. Проверяйте и смазывайте все компоненты через интервалы, указанные в регламенте ТО.

ВНИМАНИЕ

Отработавшие газы содержат ядовитый монооксид углерода, который при вдыхании может привести к потере сознания и смерти. Не запускайте двигатель в закрытом помещении.

ТРАНСПОРТИРОВКА

При транспортировке следуйте инструкциям ниже.

1. Включите парковочную передачу. Выключите двигатель.
2. Перед тем, как сойти с мотовездехода (снегоболотохода), медленно отпустите педаль тормоза и убедитесь, что включена парковочная передача.
3. Выньте ключ зажигания из замка.
4. Закрепите крышку топливного бака, капот, двери (при наличии) и кузов. Убедитесь, что сиденья установлены правильно и не болтаются.

ВНИМАНИЕ

Во время транспортировки транспортного средства груз и другие незакрепленные части могут отлететь. Перед транспортировкой тщательно закрепите груз или уберите его и проверьте транспортное средство на наличие незакрепленных частей.

5. Надежно фиксируйте мотовездеход (снегоболотоход) за раму на транспортировочной платформе, используя подходящую веревку или ремни. Не цепляйте веревку за передние рычаги, багажные площадки или рукоятки.

СПЕЦИФИКАЦИИ

POLARIS GENERAL 4 1000 EPS

POLARIS GENERAL 4 1000 EPS	
Максимальная грузоподъемность (включая вес водителя, пассажира, груза и дополнительных аксессуаров)	580.6 кг
Сухой вес	842.3 кг
Тест GVW - защита при опрокидывании (ROPS)	1496.9 кг по OSHA 29 CFR 1928.53
Объем топливного бака	36 л
Объем моторного масла	2.4 л
Заправочный объем системы охлаждения	5.1 л
Вес буксируемого прицепа	907 кг
Максимальная нагрузка на фаркоп	68 кг
Максимальная грузоподъемность кузова*	272 кг
Полная длина	381 см
Габаритная ширина	156.2 см
Габаритная высота	193 см
Габаритная база	287 см
Внутренние размеры кузова	66 x 109 x 28 см
Дорожный просвет	30.5 см
Минимальный радиус разворота	541 см
Двигатель	4-тактный DOHC двухцилиндровый
Рабочий объем двигателя	999 куб.см
Диаметр цилиндра x Ход поршня	93 мм x 73.5 мм
Мощность генератора	560 В при 3000 об/мин
Степень сжатия	10,5:1
Запуск	Электростартер
Система подачи топлива	Электронный впрыск топлива
Система зажигания	Электронная

СПЕЦИФИКАЦИИ

POLARIS GENERAL 4 1000 EPS	
Свечи зажигания / Зазор	MR7F / 0.7-0.8 мм
Передняя подвеска	Независимая на двойных А-рычагах, ход 31 см
Задняя подвеска	Независимая на двойных А-рычагах, ход 33.7 см
Система смазки	Мокрый картер
Тип трансмиссии	Автоматическая PVT
Схема переключения КПП	С одним рычагом (H/L/N/R/P)
Повышенная передача	12,05:1
Пониженная передача	25,59:1
Задняя передача (реверс)	22,92:1
Передняя передача	3,182:1
Размер шин - Перед	27 x 9 - 12
Размер шин - Зад	27 x 11 - 12
Давление в шинах - Перед	16 psi (110 кПа)
Давление в шинах - Зад	20 psi (138 кПа)
Тормозная система	Дисковые гидравлические на всех колесах с приводом от педали
Фары - Перед	Двойные галогенные лампы
Задние фонари	10 светодиодов 0.28 Вт
Стоп-сигнал	10 светодиодов 3.1Вт
Цифровой прибор	Аналоговый прибор с ЖК экраном
Источник питания	12В

НАСТРОЙКИ ВАРИАТОРА (GENERAL)

Обратитесь к дилеру POLARIS.

ПРОДУКТЫ POLARIS

МАСЛА, СМАЗКИ / ТЕХНИЧЕСКИЕ ЖИДКОСТИ

ПРОДУКТ	ОБЪЕМ (КОЛИЧЕСТВО)	АРТИКУЛ
Fogging Oil	12 унций/355 мл, аэрозоль (12)	2870791
	95 мл (12)	2871517
PS-4	95 мл (12)	2876244
	190 мл (8)	2877490
	3.8 л (4)	2876245
PS-4 Extreme Duty	95 мл (12)	2878920
	190 мл (8)	2878922
	3.8 л (4)	2878919
AGL	95 мл (12)	2878068
	3.8 мл (4)	2878069
Ручной насос для емкости	3.8 л	2870465
Жидкость Demand drive	95 мл (12)	2877922
	9.5 л (2)	2877923
Охлаждающая жидкость	95 мл (12)	2880514
	3.8 л (6)	2880513
Комплект пистолета для смазки, Premium All Season	—	2871312
All Season Grease	Четыре упаковки (3 унции/89 мл) (6)	2871322
	14 унций/414 мл картридж	2871423
Premium Starter Grease	—	2871460
U-Joint Grease	3 унции/89 мл, тубик (24)	2871515
	14 унций/414 мл картридж	2871551
Dielectric Grease (Nyogel™)	—	2871329
Carbon Clean	12 унций/355 мл (12)	2871326
Fuel Stabilizer	473 мл (12)	2870652
	9.5 л (2)	2872280
DOT 4 Brake Fluid	—	2872189
Loctite™ 565	—	2871956
Зарядка батареи POLARIS Battery Tender™	—	2859044

УСТРАНЕНИЕ НЕИСПРАВНОСТЕЙ

ИЗНОС/ПОДГАРАНИЕ ПРИВОДНОГО РЕМНЯ

ВОЗМОЖНАЯ ПРИЧИНА	УСТРАНЕНИЕ НЕИСПРАВНОСТИ
Погрузка мотовездехода в кузов пикапа или на прицеп на повышающей передаче.	Во избежание нагрева ремня включите пониженную передачу при погрузке мотовездехода.
Троганье с места на склоне	Используйте только пониженную передачу. См. стр. 65.
Движение на низких оборотах двигателя и с малой скоростью (менее 11 км/ч)	Двигайтесь с более высокой скоростью или чаще включайте пониженную передачу. Это позволит снизить температуру вариатора и продлит срок службы ремня.
Недостаточный прогрев двигателя при эксплуатации в холодную погоду.	Прогрейте двигатель не менее 5 минут. Включите нейтраль и быстрыми, короткими (не более 1/8 хода) движениями нажмите педаль акселератора 5-7 раз. Это сделает ремень более гибким и предотвратит его подгорание.
Медленное включение вариатора.	Энергичнее работайте рычагом газа.
Буксировка/толкание грузов при низких оборотах двигателя/малой скорости.	Используйте только пониженную передачу.
Хозяйственное использование/работа с отвалом.	Используйте только пониженную передачу.
Застревание в грязи или снегу.	Включите пониженную передачу. Энергично, коротко, но осторожно работайте педалью акселератора для задействования вариатора. ВНИМАНИЕ: Слишком резкое нажатие на педаль акселератора может привести к потере управления и опрокидыванию транспортного средства.
Преодоление препятствия при трогании с места.	Включите пониженную передачу. Энергично, коротко, но осторожно работайте педалью акселератора для задействования вариатора. ВНИМАНИЕ: Слишком резкое нажатие на педаль акселератора может привести к потере управления и опрокидыванию транспортного средства.
Проскальзывание ремня вариатора при попадании снега или воды внутрь вариатора.	Высушите вариатор (см. стр. 103). Проверьте уплотнения вариатора.
Неисправность вариатора	За помощью обратитесь к дилеру POLARIS.
Снижение мощности двигателя	Проверьте свечи зажигания, проверьте топливный бак на предмет отсутствия воды или льда. За помощью обратитесь к дилеру POLARIS.

УСТРАНЕНИЕ НЕИСПРАВНОСТЕЙ

ВОЗМОЖНАЯ ПРИЧИНА	УСТРАНЕНИЕ НЕИСПРАВНОСТИ
Проскальзывание ремня из-за отсутствия прогрева.	Прогрейте ремень. Двигайтесь первые 8 км со скоростью меньше 50 км/ч.
Применение неверного ремня вариатора	Установите рекомендуемый ремень.
Неверная обкатка ремня вариатора	Всегда производите правильную обкатку нового ремня и/или вариатора. См. стр. 54 и стр. 102.

КОЛЕНВАЛ ДВИГАТЕЛЯ НЕ ПРОВОРАЧИВАЕТСЯ

ВОЗМОЖНАЯ ПРИЧИНА	УСТРАНЕНИЕ НЕИСПРАВНОСТИ
Низкий заряд батареи	Подзарядите аккумулятор до напряжения 12.8 В пост. тока
Плохой контакт аккумулятора	Проверьте и подтяните все соединения
Плохой контакт реле	Проверьте и подтяните все соединения
Ослабли контакты модуля управления двигателем	Проверьте, очистите, установите на место

КОЛЕНВАЛ ПРОВОРАЧИВАЕТСЯ, НО ДВИГАТЕЛЬ НЕ ЗАПУСКАЕТСЯ

ВОЗМОЖНАЯ ПРИЧИНА	УСТРАНЕНИЕ НЕИСПРАВНОСТИ
Нет топлива	Заправьтесь топливом
Вода в топливе	Слейте топливо из системы подачи топлива и снова заправьте мотовездеход (снегоболотоход)
Старое или не рекомендованное топливо	Замените на свежее рекомендованное топливо.
Загрязнены/неисправны свечи зажигания	Проверьте, при необходимости замените.
Нет искры на свече	Проверьте, при необходимости замените.
Вода или топливо в картере	За помощью обратитесь к дилеру POLARIS
Низкий заряд батареи	Подзарядите аккумулятор до напряжения 12.8 В пост. тока
Механическое повреждение	За помощью обратитесь к дилеру POLARIS

ХЛОПКИ В ГЛУШИТЕЛЕ

ВОЗМОЖНАЯ ПРИЧИНА	УСТРАНЕНИЕ НЕИСПРАВНОСТИ
Слабая искра в свече	Проверьте, очистите и/или замените свечи
Неверный зазор или тепловой ряд свечи зажигания	Установите зазор согласно спецификации или замените свечи
Старое или не рекомендованное топливо	Замените на свежее рекомендованное топливо.
Неправильная установка высоковольтных проводов на свечи.	За помощь обратитесь к дилеру POLARIS
Механическое повреждение	За помощь обратитесь к дилеру POLARIS
Плохие контакты в цепи зажигания	Проверьте и подтяните все соединения
Вода в топливе	Замените на свежее рекомендованное топливо

ДЕТОНАЦИЯ В ДВИГАТЕЛЕ

ВОЗМОЖНАЯ ПРИЧИНА	УСТРАНЕНИЕ НЕИСПРАВНОСТИ
Низкое качество или низкое октановое число топлива	Замените рекомендованным топливом
Неверный зазор или тепловой ряд свечи зажигания	Установите зазор согласно спецификации или замените свечи

ДВИГАТЕЛЬ РАБОТАЕТ НЕУСТОЙЧИВО, ГЛОХНЕТ, ИЛИ ПРОПУСКИ ЗАЖИГАНИЯ

ВОЗМОЖНАЯ ПРИЧИНА	УСТРАНЕНИЕ НЕИСПРАВНОСТИ
Загрязнены/неисправны свечи зажигания	Проверьте, очистите и/или замените свечи
Изношены или неисправны высоковольтные провода.	За помощь обратитесь к дилеру POLARIS
Неверный зазор или тепловой ряд свечи зажигания	Установите зазор согласно спецификации или замените свечи
Плохие контакты в цепи зажигания	Проверьте и подтяните все соединения
Вода в топливе	Замените рекомендованным топливом
Низкий заряд батареи	Подзарядите аккумулятор до напряжения 12.8 В пост. тока

УСТРАНЕНИЕ НЕИСПРАВНОСТЕЙ

ВОЗМОЖНАЯ ПРИЧИНА	УСТРАНЕНИЕ НЕИСПРАВНОСТИ
Недопустимый сорт топлива	Замените рекомендованным топливом
Засорен воздушный фильтр	Проверьте, очистите или замените
Неисправность ETC	За помощью обратитесь к дилеру POLARIS
Другая механическая поломка	За помощью обратитесь к дилеру POLARIS

ДВИГАТЕЛЬ ГЛОХНЕТ ИЛИ НЕ РАЗВИВАЕТ МОЩНОСТЬ

ВОЗМОЖНАЯ ПРИЧИНА	УСТРАНЕНИЕ НЕИСПРАВНОСТИ
Нет топлива	Заправьтесь топливом
Вода в топливе	Замените рекомендованным топливом
Загрязнены/неисправны свечи зажигания	Проверьте, очистите и/или замените свечи
Изношены или неисправны высоковольтные провода.	За помощью обратитесь к дилеру POLARIS
Неверный зазор или тепловой ряд свечи зажигания	Установите зазор согласно спецификации или замените свечи
Плохие контакты в цепи зажигания	Проверьте и подтяните все соединения
Низкий заряд батареи	Подзарядите аккумулятор до напряжения 12.8 В пост. тока
Недопустимый сорт топлива	Замените на свежее рекомендованное топливо.
Засорен воздушный фильтр	Проверьте, очистите или замените
Неисправность ETC	За помощью обратитесь к дилеру POLARIS
Другая механическая поломка	За помощью обратитесь к дилеру POLARIS
Перегрев двигателя	Очистите защитную сетку и соты радиатора. За помощью обратитесь к дилеру POLARIS.

ГАРАНТИЯ

ОГРАНИЧЕННАЯ ГАРАНТИЯ

POLARIS обеспечивает ОГРАНИЧЕННУЮ ГАРАНТИЮ сроком 1 год на все узлы транспортного средства POLARIS в отношении дефектов материала и изготовления (сборки). Polaris гарантирует соответствие пламегасителя требованиям USFS 5100-1C в течение как минимум 1000 моточасов наработки при нормальной эксплуатации и выполнения требований регламента технического обслуживания.

Гарантия покрывает затраты на запчасти и работы по ремонту или замене дефектных деталей и начинает действовать с даты приобретения конечным потребителем. Если в период действия гарантии данное транспортное средство передается другому собственнику, то гарантия продолжает действовать, но при этом смена собственника не является основанием для продления изначального гарантийного срока. Гарантийный срок может изменяться в соответствии с местными законами и правилами международного региона.

РЕГИСТРАЦИЯ

В момент покупки дилер должен заполнить гарантийную регистрационную форму и передать ее в BRANDT в течение 5 дней. После получения регистрационной формы, BRANDT производит постановку единицы техники на гарантию. Покупателю не высылаются подтверждение гарантии. Подписанный дилером сертификат ПП и ТО будет подтверждением возможности обращения к дилеру по гарантии. Если у вас нет подписанного дилером Сертификата ПП и ТО, немедленно обратитесь к дилеру. **ГАРАНТИЯ ПОДДЕРЖИВАЕТСЯ ТОЛЬКО В ТОМ СЛУЧАЕ, ЕСЛИ ТРАНСПОРТНОЕ СРЕДСТВО ЗАРЕГИСТРИРОВАНО POLARIS.** Выполненная дилером предпродажная подготовка и настройка техники в значительной степени определяют ее надежную и безаварийную работу. На транспортное средство, приобретенное в таре или без соответствующей дилерской подготовки, гарантия не распространяется.

ОБЛАСТЬ ДЕЙСТВИЯ ГАРАНТИИ И ИСКЛЮЧЕНИЯ

ОГРАНИЧЕНИЯ ГАРАНТИЙНЫХ ОБЯЗАТЕЛЬСТВ И ВОЗМЕЩЕНИЙ

Настоящая гарантия не распространяется на любые дефекты, не связанные с дефектами материалов и некачественным изготовлением (сборкой). **НАСТОЯЩАЯ ГАРАНТИЯ НЕ РАСПРОСТРАНЯЕТСЯ НА ДЕФЕКТЫ КОНСТРУКЦИИ.** Гарантия не включает компенсацию случайных повреждений, нормального износа и поломок, к которым привело неправильное использование или обращение. Гарантия не распространяется на транспортное средство, компоненты, с которыми обращались неаккуратно или использовали не по назначению, детали с внесенными структурными изменениями или транспортное средство с внесенными изменениями в конструкцию.

Кроме того, гарантия исключает поломки, вызванные недостаточным уровнем масла и переворотом/аварией транспортного средства, неправильной эксплуатацией двигателя и его неправильной обкаткой, неправильным топливом, внешними дефектами, вызванными внешними воздействиями, теплом, холодом или загрязнениями, ошибками или недосмотром водителя, затоплением единицы техники или погружением выше допустимого уровня во влажную среду (для мотовездеходов), неправильным подбором деталей, затяжкой элементов, регулировками или высотной калибровкой, поломки из-за попадания в систему впуска и двигатель посторонних частиц помимо воздуха или влаги/снега, неправильного изменения составных частей, использования не оригинальных составных частей, ремонтов, выполненных по истечении гарантийного периода или в неавторизованной мастерской, или с использованием неоригинальных продуктов или продукции. Гарантия не распространяется на ТС, используемые для коммерческих или спортивных целей и для любых других целей получения прибыли.

Данная гарантия не компенсирует повреждения или неполадки, вызванные нарушением правил эксплуатации, авариями, пожаром или любыми другими причинами, за исключением производственных дефектов, возникших вследствие отдельного отклонения от технологии сборки или обработки материала Производителем, дефектов материалов, а также не распространяется на расходные материалы, элементы, подлежащие естественному износу или детали, имеющие поверхности трения, детали, подвергающиеся чрезмерным нагрузкам и воздействию окружающей среды и/или воздействию, для которого они не предназначены, включая, но не ограничиваясь, следующими элементами:

- Диски и шины
- Составные части подвески
- Элементы тормозной системы
- Составные части сиденья
- Детали вариатора
- Составные части рулевого управления
- Батареи
- Лампы/герметичные прожекторные лампы
- Фильтры
- Смазочные материалы
- Втулки
- Обработанные и необработанные поверхности
- Карбюратор/Дроссель
- Детали двигателя
- Приводные ремни
- Гидравлические компоненты и жидкости
- Размыкатели/предохранители
- Электронные компоненты
- Свечи зажигания
- Уплотнители
- Охлаждающие жидкости
- Подшипники

СМАЗКИ И ЖИДКОСТИ

1. Смешивание разных сортов масел и применение масел, нерекомендованных марок, приводит к серьезным поломкам двигателя. Мы рекомендуем использовать только масло POLARIS, указанное в данной инструкции.
2. Повреждения, связанные с использованием не рекомендованных смазок или жидкостей, не компенсируются гарантией.

Данная гарантия не компенсирует прямые или косвенные личные убытки или расходы, в том числе пробег, транспортные расходы, проживание в отелях, питание, доставку и транспортировку, потерю товарной стоимости, упущенную выгоду и потерю личного времени.

Единственным возмещением при соблюдении условий поддержания гарантии могут быть, исключительно по выбору POLARIS, ремонт или замена дефектного материала, детали или узла. ПРЕДУСМОТРЕННЫЕ НАСТОЯЩЕЙ ГАРАНТИЕЙ ВОЗМЕЩЕНИЯ ЯВЛЯЮТСЯ ЕДИНСТВЕННЫМИ ВОЗМЕЩЕНИЯМИ, ПРЕДОСТАВЛЯЕМЫМИ ЛЮБОМУ ЛИЦУ, СОБЛЮДАЮЩЕМУ УСЛОВИЯ ГАРАНТИИ. POLARIS НЕ ПРЕДОСТАВЛЯЕТ ЛЮБЫЕ ДРУГИЕ ВОЗМЕЩЕНИЯ В ОТНОШЕНИИ ЛЮБЫХ ПОВРЕЖДЕНИЙ, ВОЗНИКШИХ ВСЛЕДСТВИЕ ОБСТОЯТЕЛЬСТВ, НЕ ОПИСАННЫХ В ГАРАНТИЙНЫХ УСЛОВИЯХ, ИЛИ В СООТВЕТСТВИИ С КАКИМ-ЛИБО КОНТРАКТОМ, ИЛИ КАКИЕ-ЛИБО ДРУГИЕ. POLARIS НЕ НЕСЕТ ОТВЕТСТВЕННОСТИ ПЕРЕД КАКИМ-ЛИБО ЛИЦОМ ЗА СЛУЧАЙНЫЕ, КОСВЕННЫЕ ИЛИ СПЕЦИФИЧЕСКИЕ ПОВРЕЖДЕНИЯ ЛЮБОГО ВИДА, ПРОИСТЕКАЮЩИЕ ИЗ ОЧЕВИДНЫХ ИЛИ ПОДРАЗУМАВАЕМЫХ ГАРАНТИЙНЫХ ОБЯЗАТЕЛЬСТВ ИЛИ ЛЮБЫХ ДРУГИХ КОНТРАКТОВ, НЕВНИМАТЕЛЬНОСТИ ИЛИ ДРУГИХ ГРАЖДАНСКИХ ПРАВОНАРУШЕНИЙ И ТОМУ ПОДОБНОГО.

ДАННАЯ ОГРАНИЧЕННАЯ ГАРАНТИЯ РАСПРОСТРАНЯЕТСЯ НА УКАЗАННЫЕ В НЕЙ УСЛОВИЯ И ОБСТОЯТЕЛЬСТВА. ВСЕ ПРЕДУСМОТРЕННЫЕ ГАРАНТИИ (ВКЛЮЧАЯ, НО НЕ ОГРАНИЧИВАЯСЬ, ПРЕДУСМОТРЕННЫМИ ГАРАНТИЯМИ ТОВАРНОГО СОСТОЯНИЯ И ПРИГОДНОСТИ ДЛЯ КОНКРЕТНЫХ ЦЕЛЕЙ) ОГРАНИЧИВАЮТСЯ ПО ВРЕМЕНИ УПОМЯНУТЫМ ВЫШЕ СРОКОМ ГАРАНТИИ. POLARIS ОТКАЗЫВАЕТСЯ ОТ ЛЮБЫХ ПОДРАЗУМЕВАЕМЫХ ГАРАНТИЙ, НЕ ОПИСАННЫХ В ДАННОМ ДОКУМЕНТЕ. В НЕКОТОРЫХ СТРАНАХ НЕ ДОПУСКАЮТСЯ ИСКЛЮЧЕНИЯ ИЛИ ОГРАНИЧЕНИЯ, СВЯЗАННЫЕ СО СЛУЧАЙНЫМИ ИЛИ КОСВЕННЫМИ ПОВРЕЖДЕНИЯМИ, ТАКИМ ОБРАЗОМ, ПЕРЕЧИСЛЕННЫЕ ВЫШЕ ОГРАНИЧЕНИЯ ИЛИ ИСКЛЮЧЕНИЯ МОГУТ НЕ РАСПРОСТРАНЯТЬСЯ НА ВАС, ЕСЛИ ОНИ НЕ СООТВЕТСТВУЮТ ДЕЙСТВУЮЩЕМУ В СТРАНЕ ЗАКОНОДАТЕЛЬСТВУ.

ПОРЯДОК ПОЛУЧЕНИЯ ГАРАНТИЙНОГО ОБСЛУЖИВАНИЯ

Если ваше транспортное средство требует гарантийного обслуживания в течение срока гарантии, вы должны обратиться к дилеру POLARIS. Чтобы запросить гарантийное обслуживание, необходимо представить дилеру ваш экземпляр сертификата ПП и ТО и другие документы по запросу дилера. (Затраты на транспортировку транспортного средства к дилеру и обратно несет Вы). Polaris рекомендует обращаться к дилеру, у которого вы приобрели транспортное средство; тем не менее, для проведения гарантийного обслуживания вы можете обратиться к любому официальному дилеру Polaris, обладающему правом сервисного обслуживания.

В СТРАНЕ ПРИОБРЕТЕНИЯ ЕДИНИЦЫ ТЕХНИКИ:

Любое обслуживание и ремонт должны выполняться авторизованным дилером POLARIS. В случае, если вы путешествуете по стране приобретения техники, гарантию Polaris обязан поддерживать любой официальный дилер Polaris.

ВНЕ СТРАНЫ ПРИОБРЕТЕНИЯ ТЕХНИКИ:

Обратитесь к любому авторизованному дилеру POLARIS. Докажите дилеру, что вы постоянно не проживаете в стране нахождения дилера, но техника эксплуатировалась в стране нахождения дилера. После проверки информации со стороны дилера возможно рассмотрение вашего гарантийного обращения.

ПРИ ПЕРЕЕЗДЕ:

При переезде в другую страну обратитесь к Официальному Представителю POLARIS в стране вашего проживания для решения вопроса. Единых правил для всех стран в таком случае нет. Для продолжения гарантийного обслуживания, возможно, потребуется предоставить документацию, подтверждающую ваш переезд. Возможно, потребуется получение специальной документации от POLARIS, допускающей регистрацию вашей техники в другой стране. В стране переезда вам необходимо обратиться к любому дилеру POLARIS и зарегистрировать вашу технику у нового дилера. Дилер проверит, есть ли у вас вся необходимая информация для эксплуатации вашей техники.

ПРИ ПОКУПКЕ У ЧАСТНОГО ЛИЦА:

При покупке техники не у официального дилера вне страны, где техника была изначально приобретена у официального дилера, все гарантийные обязательства Polaris теряют свою силу. Вы должны предоставлять дилеру ваши контактные данные, включая ФИО, адрес, телефон для регистрации и получения уведомлений относительно вашей техники.

ВЫВОЗИМАЯ ТЕХНИКА

ПРИ ОТСУТСТВИИ СПЕЦИАЛЬНЫХ ТРЕБОВАНИЙ ЗАКОНА ГАРАНТИЯ НЕ РАСПРОСТРАНЯЕТСЯ НА ТЕХНИКУ, ЭКСПЛУАТИРУЮЩУЮСЯ В СТРАНАХ, ОТЛИЧНЫХ ОТ СТРАНЫ ПРИОБРЕТЕНИЯ У ОФИЦИАЛЬНОГО ДИЛЕРА POLARIS. Эта политика не распространяется на технику, поставляемую через официальную Дилерскую сеть Polaris в любой стране. Дилер при продаже не дает разрешения на экспорт проданной им техники из страны приобретения. При возникновении вопросов относительно гарантии Polaris вам необходимо обратиться с вопросом к официальному дилеру POLARIS. Эта политика не распространяется на технику, использующуюся для правительственных или военных целей. Эта политика не распространяется на отзывные кампании по безопасности.

ПРИМЕЧАНИЕ

В случае, если ваша единица техники зарегистрирована вне страны изначального приобретения у официального дилера, при этом вы не следовали процедуре указанной выше, все гарантийные обязательства POLARIS теряют свою силу. Техника, зарегистрированная для правительственных или военных целей, продолжает находиться под действием гарантийных обязательств Polaris.

Попытайтесь разрешить все связанные с гарантией проблемы с вашим дилером. При возникновении проблем ваш дилер обратится к Дистрибьютору.

Настоящая гарантия дает вам определенные юридические права, однако, у вас могут быть и другие права, которые могут отличаться в разных странах. Если какое-либо из перечисленных условий теряет силу из-за противоречия местному или федеральному законодательству, все остальные условия гарантии остаются в силе.

По всем вопросам обращайтесь к официальному представителю Polaris.

АОС США: ОГРАНИЧЕННАЯ ГАРАНТИЯ ПО ОТСУТВИЮ ПРЕВЫШЕНИЮ УРОВНЯ ВРЕДНЫХ ВЫБРОСОВ

Эта гарантия устанавливается в дополнение к стандартной гарантии Polaris. Polaris Industries Inc. гарантирует что на момент изначальной покупки это сертифицированное транспортное средство разработано, построено и укомплектовано с учетом требований по отсутствию превышения уровня вредных выбросов. POLARIS гарантирует отсутствие дефектов в материалах и сборке, которые могли бы приводить к повышению уровня вредных выбросов.

Гарантия отсутствия превышения уровня вредных выбросов начинается с даты продажи и длится в течение 500 моточасов или 5000 км пробега эксплуатации или 30 календарных месяцев с момента покупки в зависимости от того, что наступит ранее. Гарантия отсутствия превышения уровня вредных выбросов начинается с даты продажи и длится в течение 250 моточасов или 2500 км пробега эксплуатации или 30 календарных месяцев с момента покупки в зависимости от того, что наступит ранее.

Гарантия распространяется на элементы, поломка которых ведет к увеличению вредных выбросов, и на системы, контролирующие уровень выбросов. Замена и ремонт элементов, не подпадающих под данную гарантию, является ответственностью Владельца. Данная гарантия не распространяется на элементы, не влияющие на уровень выброса вредных веществ.

Данная гарантия распространяется на любую деталь, связанную с системами:

- Система впуска
- Топливная система
- Система зажигания (исключая свечи зажигания)
- Система рециркуляции

Данные устройства также оказывают влияние на вредные выбросы:

- Дополнительные устройства снижения выбросов
- Клапаны вентиляции картера
- Датчики
- Блоки управления

Данные устройства оказывают влияние на вредные выбросы вследствие испарения топлива:

- Топливный бак
- Крышка топливного бака
- Топливные магистрали
- Коннекторы топливной магистрали
- Хомуты*
- Клапаны сброса давления*
- Управляющие клапаны*
- Управляющие реле*
- Электронные элементы управления*
- Вакуумные диафрагмы*
- Кабели управления*
- Приводы элементов двигателя*
- Клапаны на магистралях
- Шланги испарительных систем
- Испарительный сепаратор
- Емкости
- Кронштейны крепления емкостей
- Переходная плита карбюратора

ГАРАНТИЯ

* Элементы, относящиеся к системе контроля за испарительными выбросами.

К элементам, относящимся к системе контроля за испарительными выбросами, также относятся любые детали, способствующие уменьшению выбросов; и поломка или отсутствие таких деталей увеличит выбросы без значительного ущерба для работы двигателя и прочего оборудования. Единственным возмещением при соблюдении условий поддержки гарантии могут быть, исключительно по выбору POLARIS, ремонт или замена дефектного материала, детали или узла. ПРЕДУСМОТРЕННЫЕ НАСТОЯЩЕЙ ГАРАНТИЕЙ ВОЗМЕЩЕНИЯ ЯВЛЯЮТСЯ ЕДИНСТВЕННЫМИ ВОЗМЕЩЕНИЯМИ, ПРЕДОСТАВЛЯЕМЫМИ ЛЮБОМУ ЛИЦУ ПРИ СОБЛЮДЕНИИ УСЛОВИЙ ГАРАНТИИ. POLARIS НЕ ПРЕДОСТАВЛЯЕТ ЛЮБЫЕ ДРУГИЕ ВОЗМЕЩЕНИЯ В ОТНОШЕНИИ ЛЮБЫХ ПОВРЕЖДЕНИЙ, ВОЗНИКШИХ ВСЛЕДСТВИИ ОБСТОЯТЕЛЬСТВ, НЕ ОПИСАННЫХ В ГАРАНТИЙНЫХ УСЛОВИЯХ, ИЛИ В СООТВЕТСТВИИ С КАКИМ-ЛИБО КОНТРАКТОМ, ИЛИ КАКИЕ-ЛИБО ДРУГИЕ. POLARIS НЕ НЕСЕТ ОТВЕТСТВЕННОСТИ ПЕРЕД КАКИМ-ЛИБО ЛИЦОМ ЗА СЛУЧАЙНЫЕ, КОСВЕННЫЕ ИЛИ СПЕЦИФИЧЕСКИЕ ПОВРЕЖДЕНИЯ ЛЮБОГО ВИДА, ПРОИСТЕКАЮЩИЕ ИЗ ОЧЕВИДНЫХ ИЛИ ПОДРАЗУМАВАЕМЫХ ГАРАНТИЙНЫХ ОБЯЗАТЕЛЬСТВ ИЛИ ЛЮБЫХ ДРУГИХ КОНТРАКТОВ, НЕВНИМАТЕЛЬНОСТИ ИЛИ ДРУГИХ ГРАЖДАНСКИХ ПРАВОНАРУШЕНИЙ И ТОМУ ПОДОБНОГО. ВСЕ ПРЕДУСМОТРЕННЫЕ ГАРАНТИИ (ВКЛЮЧАЯ, НО НЕ ОГРАНИЧИВАЯСЬ ПРЕДУСМОТРЕННЫМИ ГАРАНТИЯМИ ТОВАРНОГО СОСТОЯНИЯ И ПРИГОДНОСТИ ДЛЯ КОНКРЕТНЫХ ЦЕЛЕЙ) ОГРАНИЧИВАЮТСЯ ПО ВРЕМЕНИ УПОМЯНУТЫМ ВЫШЕ ГАРАНТИЙНЫМ СРОКОМ. POLARIS ОТКАЗЫВАЕТСЯ ОТ ЛЮБЫХ ГАРАНТИЙ, НЕ ОПИСАННЫХ В ДАННОМ ДОКУМЕНТЕ. В некоторых странах не разрешается ограничивать срок действия гарантии, поэтому приведенные выше ограничения могут не распространяться на вас, если они не соответствуют действующему в стране законодательству.

Настоящая гарантия не распространяется на любые дефекты, не связанные с дефектами материалов и некачественным изготовлением. Настоящая гарантия не распространяется на повреждения, полученные в результате аварий по вине импортера, нарушений импортером правил перевозки или эксплуатации. Данная гарантия также исключает любые поломки вследствие внешнего вмешательства не авторизованным дилером Polaris и поломки на двигателях, имеющих специальную гоночную подготовку. Данная гарантия исключает физические повреждения, коррозию, повреждения вследствие пожара и других явлений на которые Polaris не может влиять посредством конструкции техники.

ГАРАНТИЯ

Владельцы несут ответственность за своевременное прохождение технического обслуживания в соответствии с регламентом приведенным в Руководстве Пользователя и замену расходных элементов по мере необходимости POLARIS отклоняет из гарантийного рассмотрения поломки, вызванные несоблюдением регламента технического обслуживания Владелец техники или неверной эксплуатацией или несчастными случаями, к которым Polaris не имеет отношения, или других обстоятельств, вызванных непреодолимой силой.

Обслуживать, заменять или ремонтировать устройства или узлы системы выпуска вашего снегохода можно только у дилера POLARIS. Производите техническое обслуживание только силами дилера POLARIS. Для технического обслуживания должны использоваться только оригинальные детали Polaris. Установка не оригинальных деталей или аксессуаров, а также использование не оригинальных химических составов является нарушением. Вмешательство в систему контроля уровня выбросов запрещено законодательством и международными правилами.

МОДЕЛИ ДЛЯ ШТАТА КАЛИФОРНИЯ

В данном штате необходимо использовать только модели специально изготовленные для эксплуатации в Калифорнии.

При возникновении любых вопросов обращайтесь к вашему дилеру Polaris или к официальному представителю Polaris.

**ЖУРНАЛ ТЕХНИЧЕСКОГО
ОБСЛУЖИВАНИЯ**

ЖУРНАЛ ТЕХНИЧЕСКОГО ОБСЛУЖИВАНИЯ

Используется для отметок о прохождении технического обслуживания.

ДАТА	МИЛИ (КМ) ИЛИ ЧАСЫ	ТЕХНИК	КОММЕНТАРИИ

ЖУРНАЛ ТЕХНИЧЕСКОГО ОБСЛУЖИВАНИЯ

ДАТА	МИЛИ (КМ) ИЛИ ЧАСЫ	ТЕХНИК	КОММЕНТАРИИ

---	83	Добавка стабилизатора в топливо	120
Артикул	125	Доливка и замена охлаждающей жидкости	99
Багажное отделение под сиденьем	37	Доступ к багажному отделению	37
Багажное отделение, под сиденьем	37	Дуги безопасности ROPS	38
Батарея		Единицы измерения (Стандарт США/Метрические)	49
батареи	115	Езда с пассажиром	64
Общая информация	114	Журнал технического обслуживания	141
Безопасность водителя	18	Зазор свечи зажигания	97
Безопасность при обращении с топливом	25	Замена жидкости	
Безопасность, техническое обслуживание лебедки	81	Главная коробка передач	95
Ботинки	13	Масло двигателя	92
Буксировка GENERAL	63	Передний редуктор	96
Буксировка грузов	61	Трансмиссия	95
Введение в эксплуатацию после хранения	122	Замена масла	
Вентилятор системы охлаждения	100	Главная коробка передач	95
Вибрация и шумность	9	Двигатель	92
Вождение	63	Передний редуктор	96
Воздухозаборник PVT, экран	105	Трансмиссия	95
Воздушный фильтр	105	Замена моторного масла	92
Возрастной ценз	22	Замена ремня	102
ВЫВОЗИМАЯ ТЕХНИКА	136	Замена фар	113
Выключатель фар	34	Замок зажигания	33
Выключение двигателя	54	Запуск	54
Вынужденная остановка на склоне. Скатывание по склону	27	Затопление мотовездехода (снегоболотохода)	104
Главная коробка передач	95	Затопленный мотовездеход (снегоболотоход)	104
Глубина протектора	110	Затяжка гайки оси	111
Грузоподъемность короба	62	Затяжка колесных гаек	111
Двери кабины	23	Затяжка свечи зажигания	97
Двигатель не проворачивается	128	Защита глаз	13
Двигатель работает неустойчиво, глохнет, или пропуски зажигания	129	Защитные дуги (ROPS)	38
Двигатель, выключение	54	Идентификационные номера	10
Движение вверх по склону	65	Износ приводного ремня	127
Движение задним ходом	67	Индикатор Check Engine	50
Движение по скользким поверхностям	65	Информационный центр	43
Движение поперек склона	66	Источники питания 12В	34
Детонация в двигателе	129	Капот	39
		Кнопка MODE	41
		Коды ошибок	50
		Коленвал проворачивается, но двигатель не запускается	128

Консервация двигателя.....	121	Перевозка топлива.....	25
Контрольные лампы.....	42	Передачи, переключение.....	32
Кража/несанкционированное использование транспортного средства.....	29	Передние/Задние Амортизаторы (EPS Deluxe)	110
Крышка топливного бака.....	39	Передний редуктор.....	96
Масла, смазки / технические жидкости.....	125	Переключатели.....	33
Масло двигателя.....	90	Выключатель фар.....	34
Масло переднего редуктора.....	96	Замок зажигания.....	33
Меры предосторожности.....	69	Кнопка MODE.....	41
Метрические единицы.....	49	Перчатки.....	13
Модификации транспортного средства.....	21	Пламегаситель.....	106
Мойка транспортного средства.....	118	Полировка.....	119
Момент затяжки.....	97	Помещение для хранения.....	121
Нагретые детали мотовездехода (снегоболотохода).....	29	Порядок получения гарантийного обслуживания... ..	135
Нагрузка на фаркоп.....	61	Правила безопасности и техническое обслуживание лебедки.....	81
Настройки вариатора.....	124	Предварительный натяг пружины (EPS Deluxe).....	109
Необходимые детали.....	125	Предварительный натяг пружины (EPS).....	108
Неправильная техника выполнения поворота.....	26	Предохранители.....	112
Неправильная техника движения при езде вниз по склону.....	27	Предупреждение по системе выпуска.....	106
Обкатка.....	53	Предупреждения.....	7
Обкатка двигателя.....	53	Преодоление водных преград... ..	67
Обкатка системы PVT (Вариатор/Ремень вариатора).....	54	Преодоление препятствий.....	64
Обкатка ходовой части.....	53	Препятствия.....	64
Обработка двигателя защитным составом.....	121	Приемная часть фаркопа.....	38
Обслуживание аккумуляторной батареи.....	120	Приемник фаркопа.....	38
Обучение по безопасности.....	11	Проверка колесных гаек.....	111
Ограниченная гарантия.....	131	Проверка моторного масла.....	91
Ограниченная гарантия по отсутствию превышения вредных выбросов.....	136	Проверка рулевого управления.....	38, 104
Одежда.....	13	Проверка свечей зажигания.....	98
Очистка и хранение.....	118	Проверка тормозной системы ..	108
Парковка мотовездехода.....	68	Проверка уровня Главная коробка передач.....	95
Педаль газа.....	35	Передний редуктор.....	96
Педаль тормоза.....	35	Трансмиссия.....	95
		Проверки перед поездкой.....	55
		Программируемые сервисные интервалы.....	50
		Продукция POLARIS.....	125
		Просушка вариатора.....	103
		Просушка трансмиссии.....	103
		Радиатор и вентилятор.....	100

Расположение основных элементов	31	Масло.....	95
Регистрация, Гарантия.....	132	Предупреждение.....	102
Регламент технического обслуживания	85–86	Система.....	102
Регулировка подвески (EPS Deluxe).....	109	трансмиссии.....	103
Регулировка подвески (EPS).....	108	Эксплуатация	102
Регулировка света фар	113	Транспортировка.....	122
Рекомендации по свечам зажигания.....	97	Требования к моторному маслу.....	90
Рекомендации по смазке	90	Ударная нагрузка на лебедку	80
Ремни безопасности	36	Уровень масла двигателя	
Рычаг КПП	32	Главная коробка передач	95
Рычаг переключения передач	32	Двигатель	91
Свечи зажигания	97	Передний редуктор.....	96
Свечи с влажным нагаром	99	Трансмиссия	95
Свечи с нагаром.....	99	Уровень охлаждающей жидкости в радиаторе	101
Символы.....	7	Уровни эксплуатационных жидкостей.....	120
Система PVT (Вариатор).....	102	Масло двигателя.....	91
Система контроля вредных выбросов.....	83	Установка батареи	
Система контроля испарений.....	83	114
Система охлаждения	99	Установка колеса	111
Система полного привода/заднего дифференциала	57	Уход за тросом лебедки	79
Система понижения токсичности отработанных газов.....	83	Фаркоп	38
Снятие батареи		Фильтры	105
.....	114	Фонари	112
Снятие колеса	111	Хлопки в глушителе.....	129
Снятие сиденья	37	Хранение	120
Спецификации.....	123	Хранение батареи	
Спецификации элементов трансмиссии	94	115
Спецификация по затяжке колесных гаек.....	111	Хранение масла и фильтра	120
Спуск со склона	66	Цифровой прибор	40
Стоянка на склоне.....	68	Шины	110
Таблички по безопасности	14	Шлем	13
Тахометр	41	Экипировка водителя.....	12
Термины	7	Экран воздухозаборника	105
Топливный стабилизатор.....	120	Эксплуатация лебедки.....	72
Торможение	55	Электромагнитное излучение	83
Тормозная жидкость	107	Электроусилитель рулевого управления (EPS).....	38
Тормозная система.....	106	Электроусилитель руля (очистка)	105
Трансмиссия	95		