



# SEA-DOO®

Barème de temps à taux fixe  
2004  
Flat Rate Time Schedule

Volume 2

RXP 4-TEC™ SC/IC  
GTX† 4-TEC™  
GTX† 4-TEC™ Supercharged

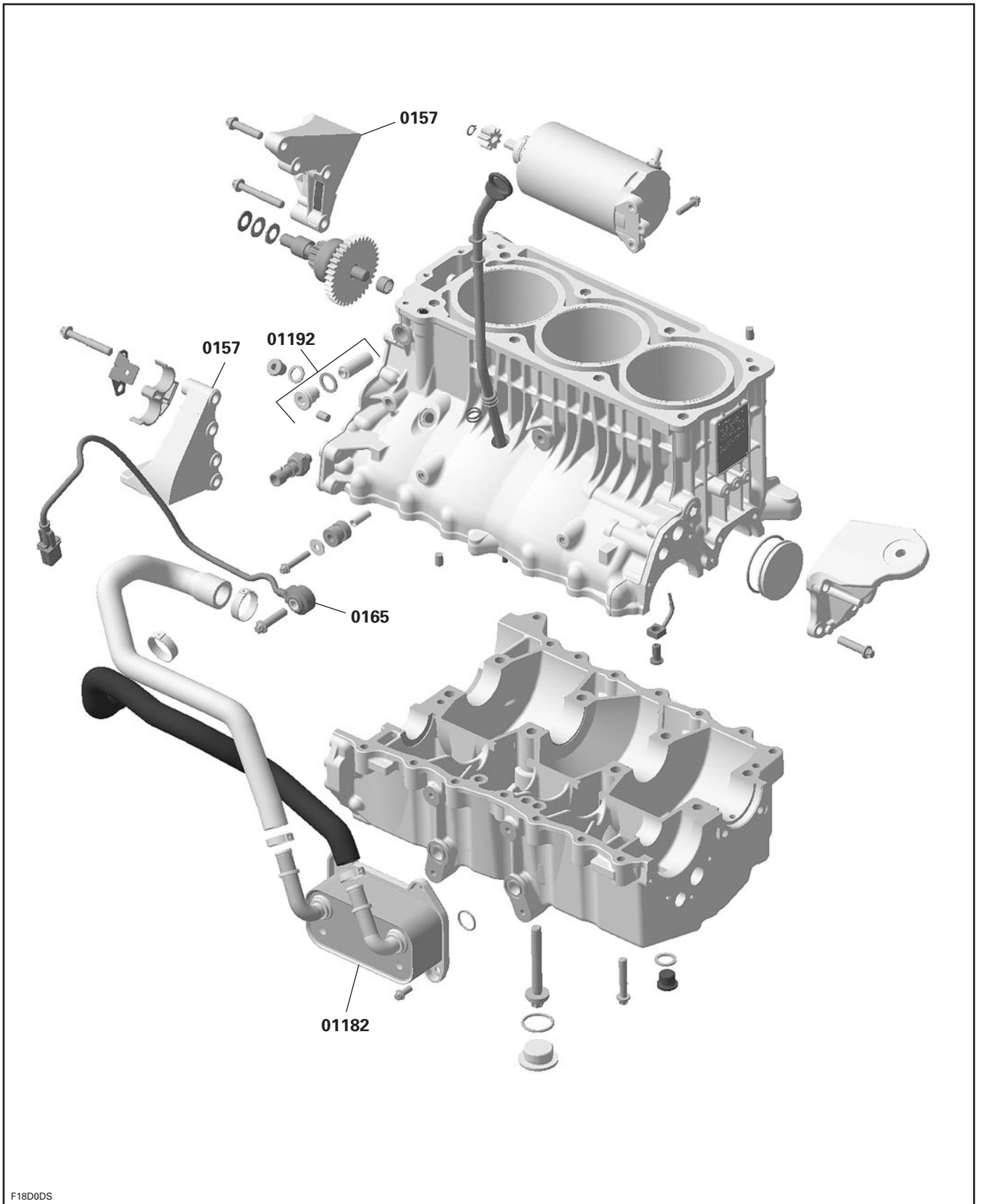
Effective April 19<sup>th</sup>, 2004  
En vigueur le 19 avril 2004

Subject to review from time to time, without notice or delay.  
Sujet à révision sans préavis, ni délais.

# 2004

## Liquid Cooled Twin Engines — Moteur refroidis par liquide

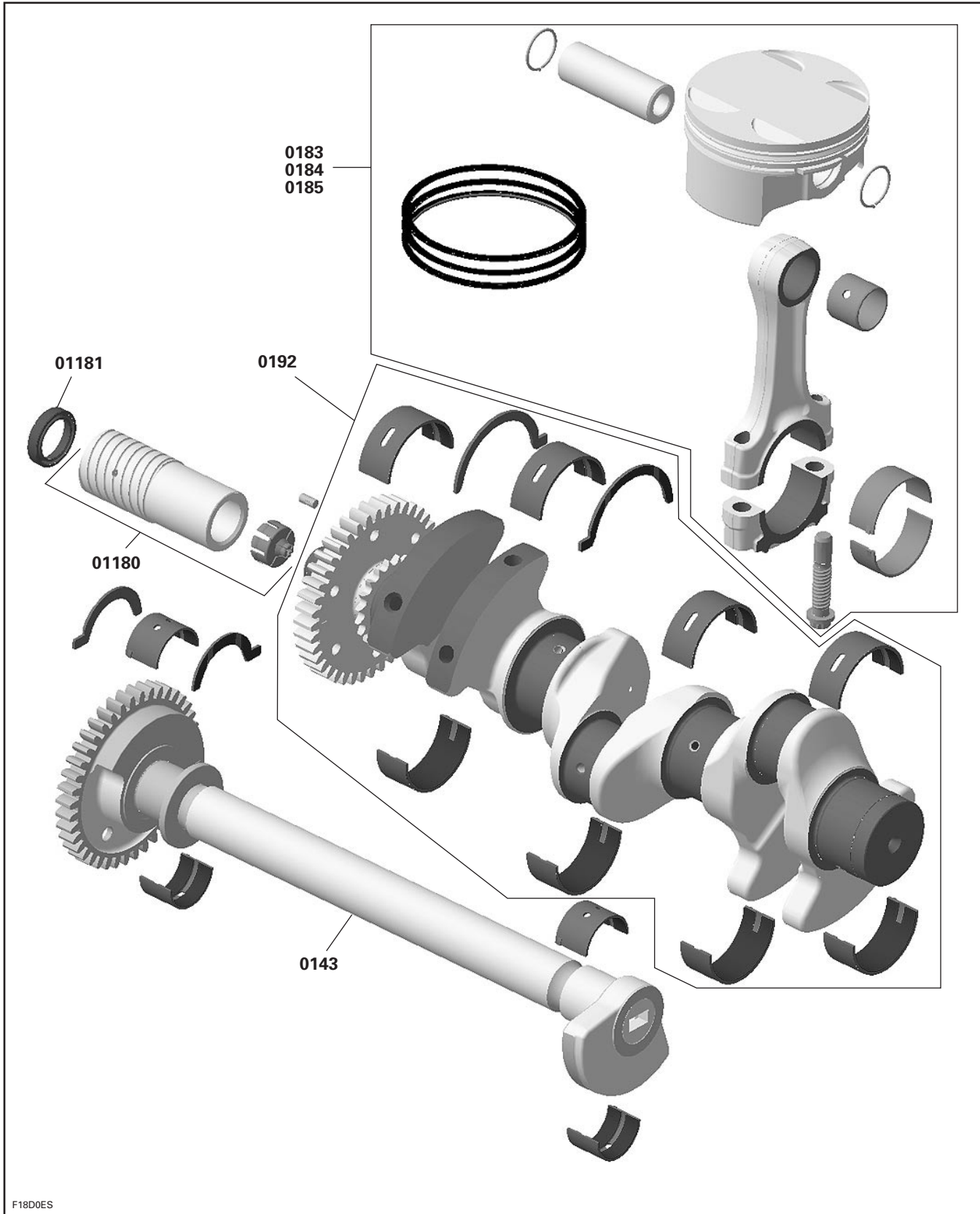
TABLE	DESCRIPTION	MODEL MODÈLE	ENGINE TYPE TYPE DE MOTEUR	RAVE EXHAUST ÉCHAPPEMENT RAVE	THROTTLE BODY BOÎTIER PAPILLON	CARBURETOR CARBURATEUR	ROTARY VALVE VALVE ROTATIVE	REED VALVE SOUPAPE À CLAPET	ELECTRIC VTS CORRECTEUR VTS	FORW/NEUTRAL/REV AVANT/NEUTRE/RENV
4	RXP	6115/6162	1503 SC/IC	—	—	—	—	—	STD	STD
	RXP INTER	5599/6163								
5	GTX-4TEC	6147/6149	1503	—	—	—	—	—	—	STD
	GTX-4TEC INTER	6148/6150								
6	GTX-4TEC SUPERCHARGED	6160/6141/ 6143	1503 SC	—	—	—	—	—	—	STD
	GTX-4TEC SUPERCHARGED INTER	6159/6142/ 6144								



F18D0DS

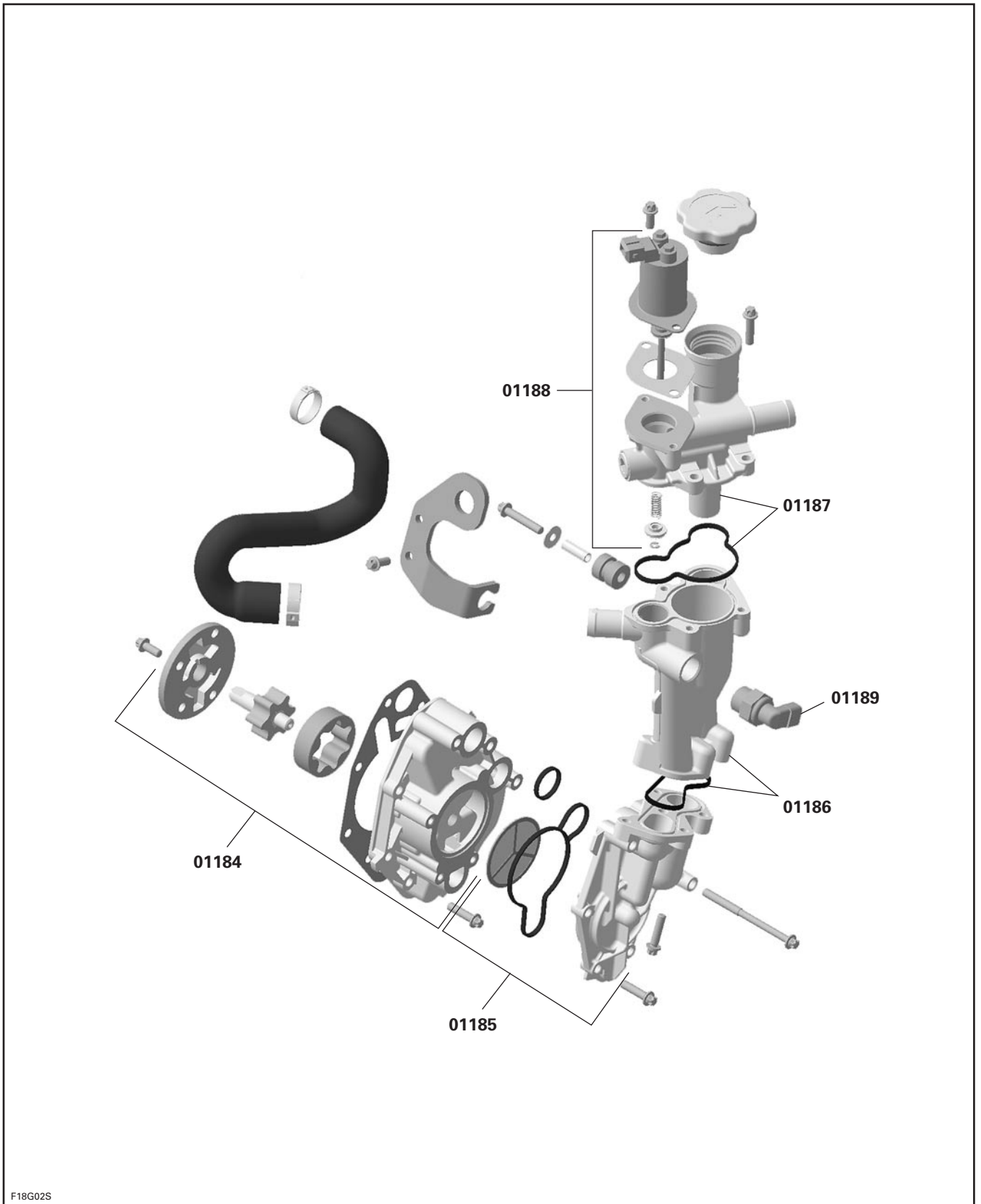
# 01 ENGINE MOTEUR

SYSTEM/SYSTÈME

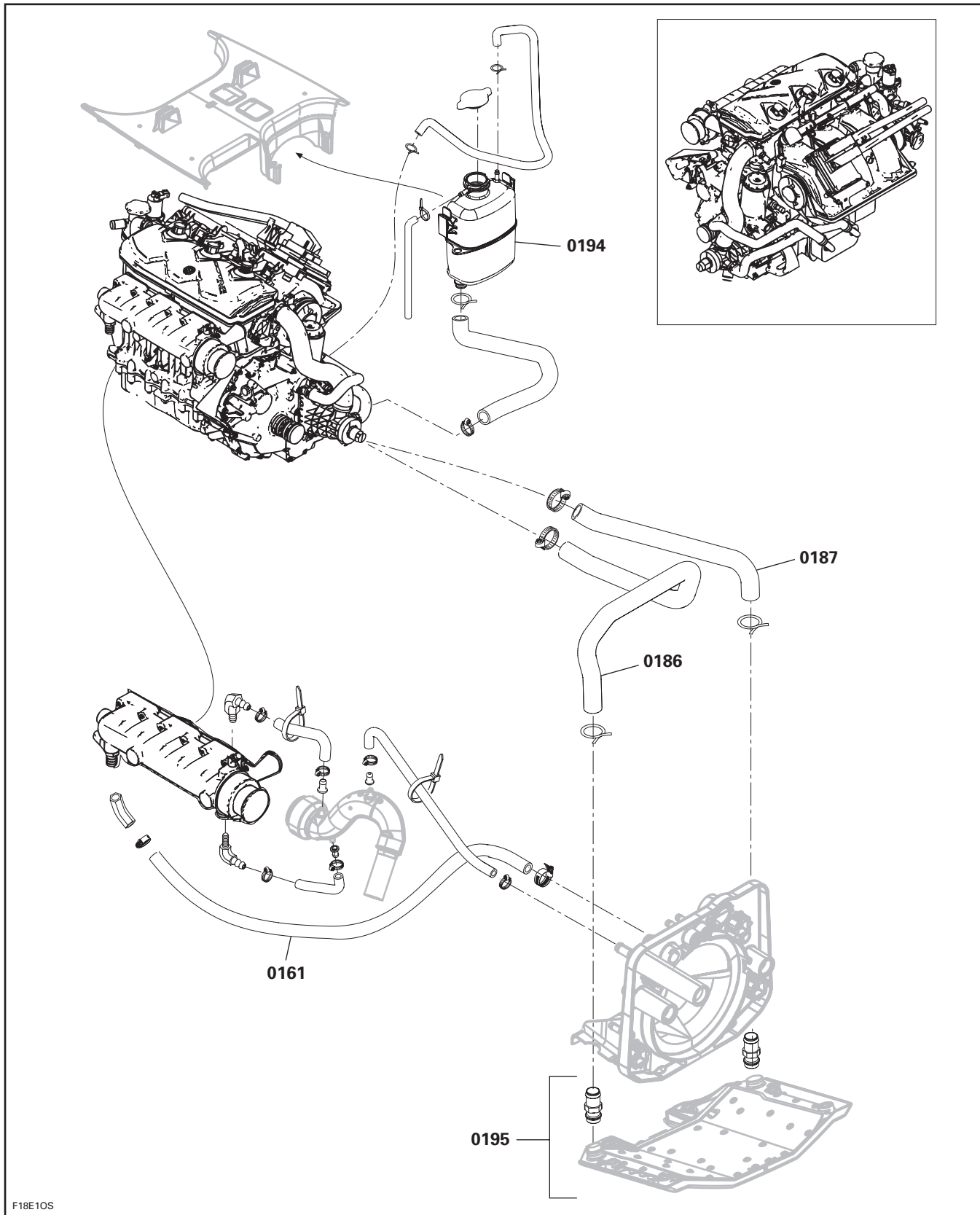




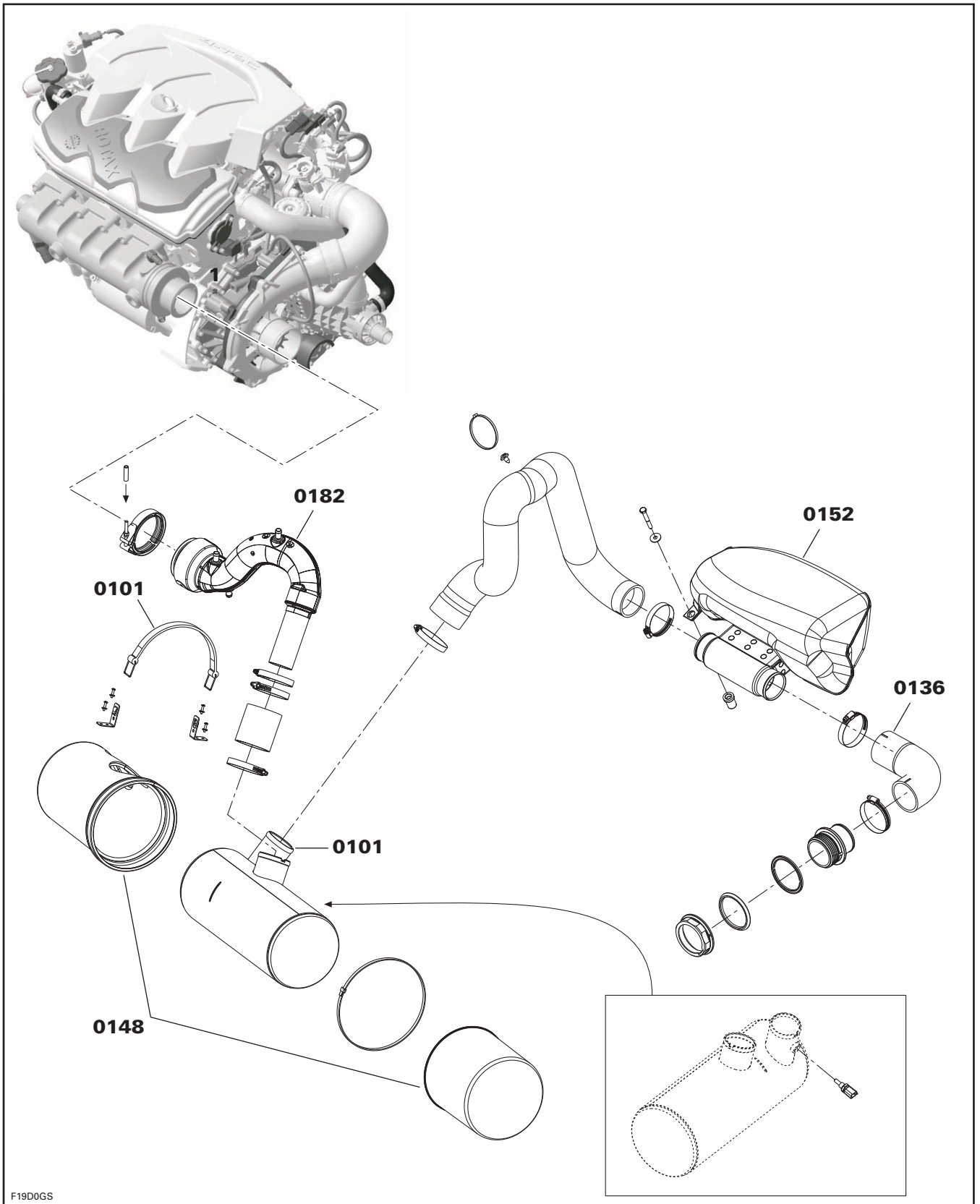




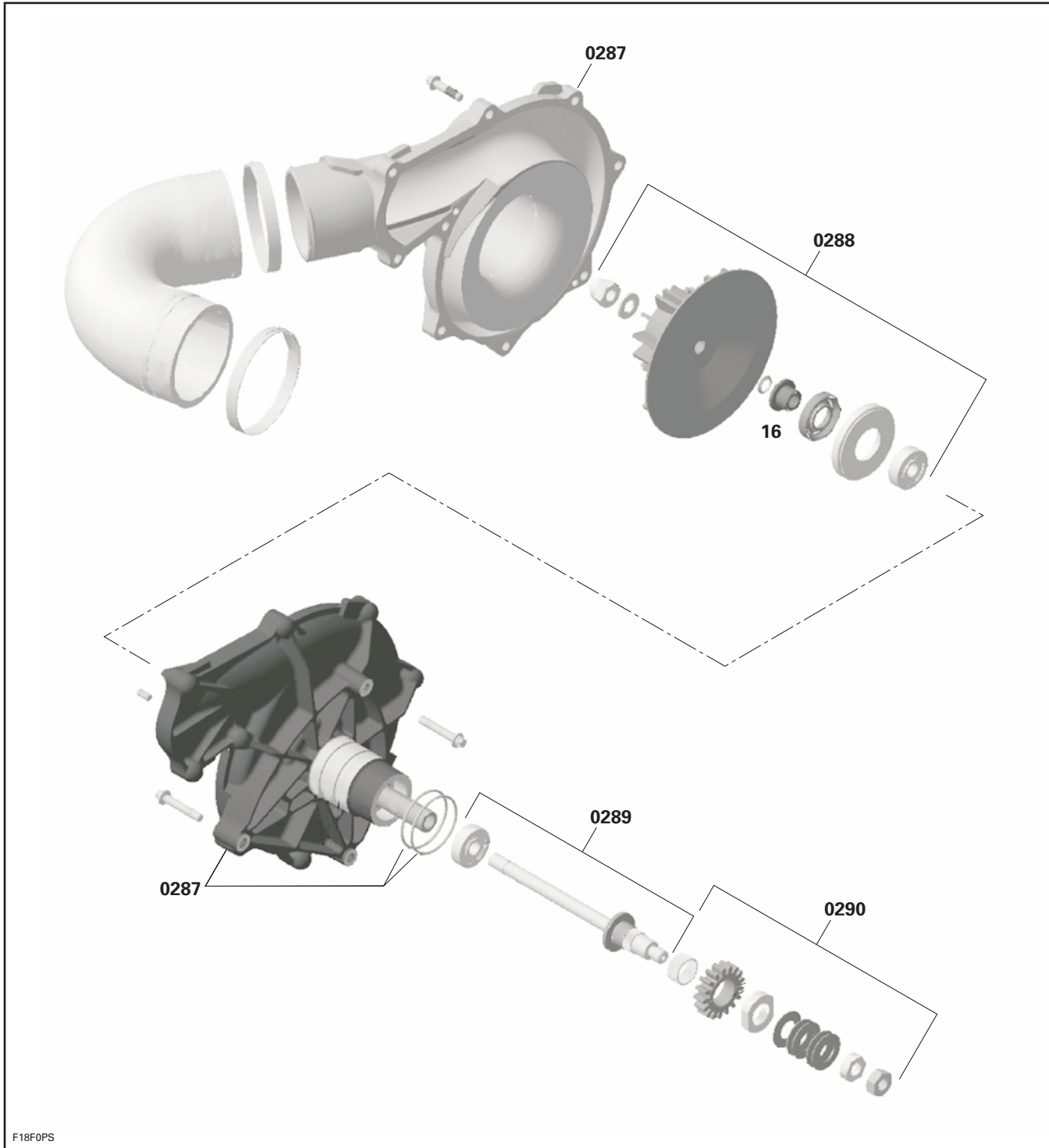
F18G02S







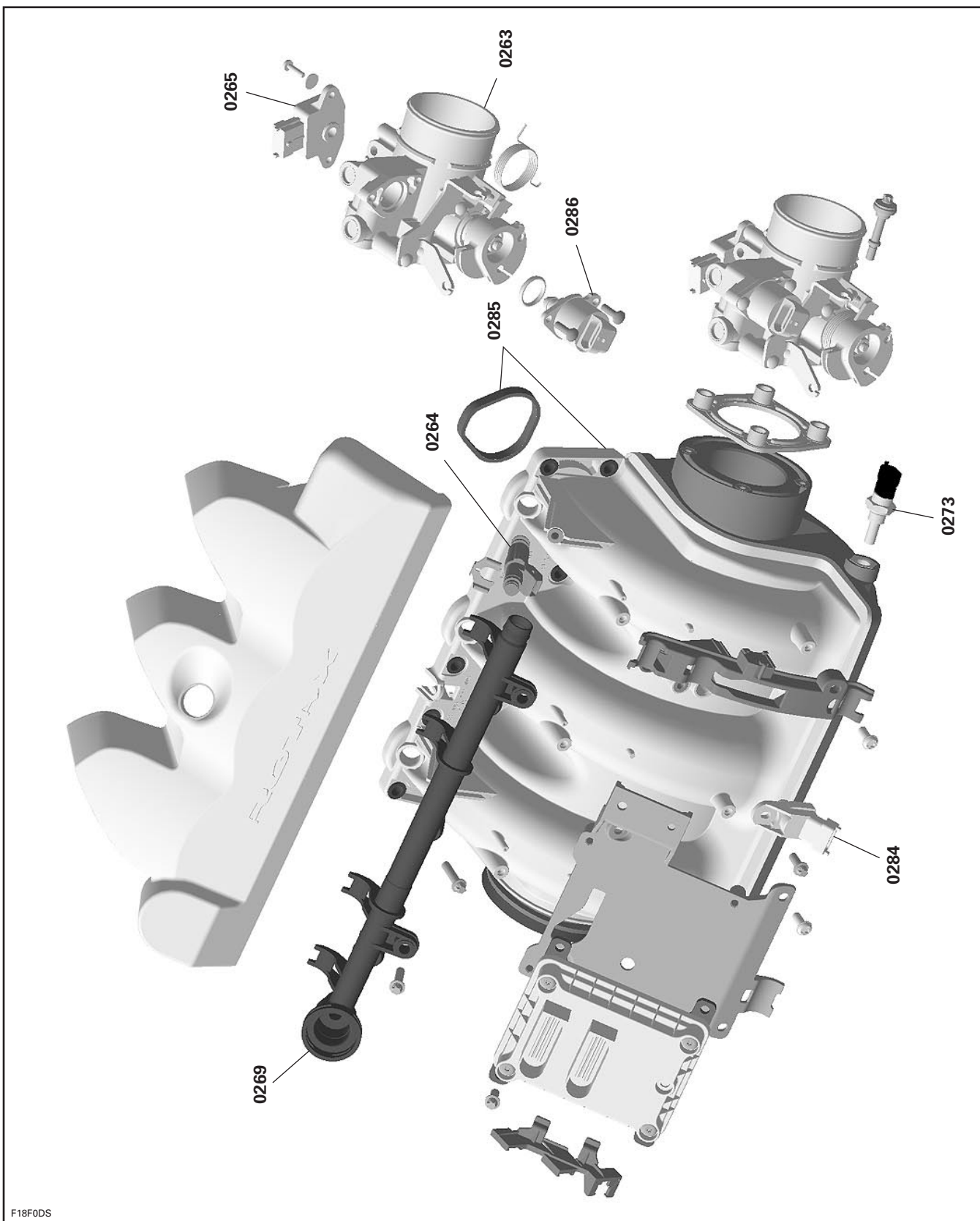
F19D0GS



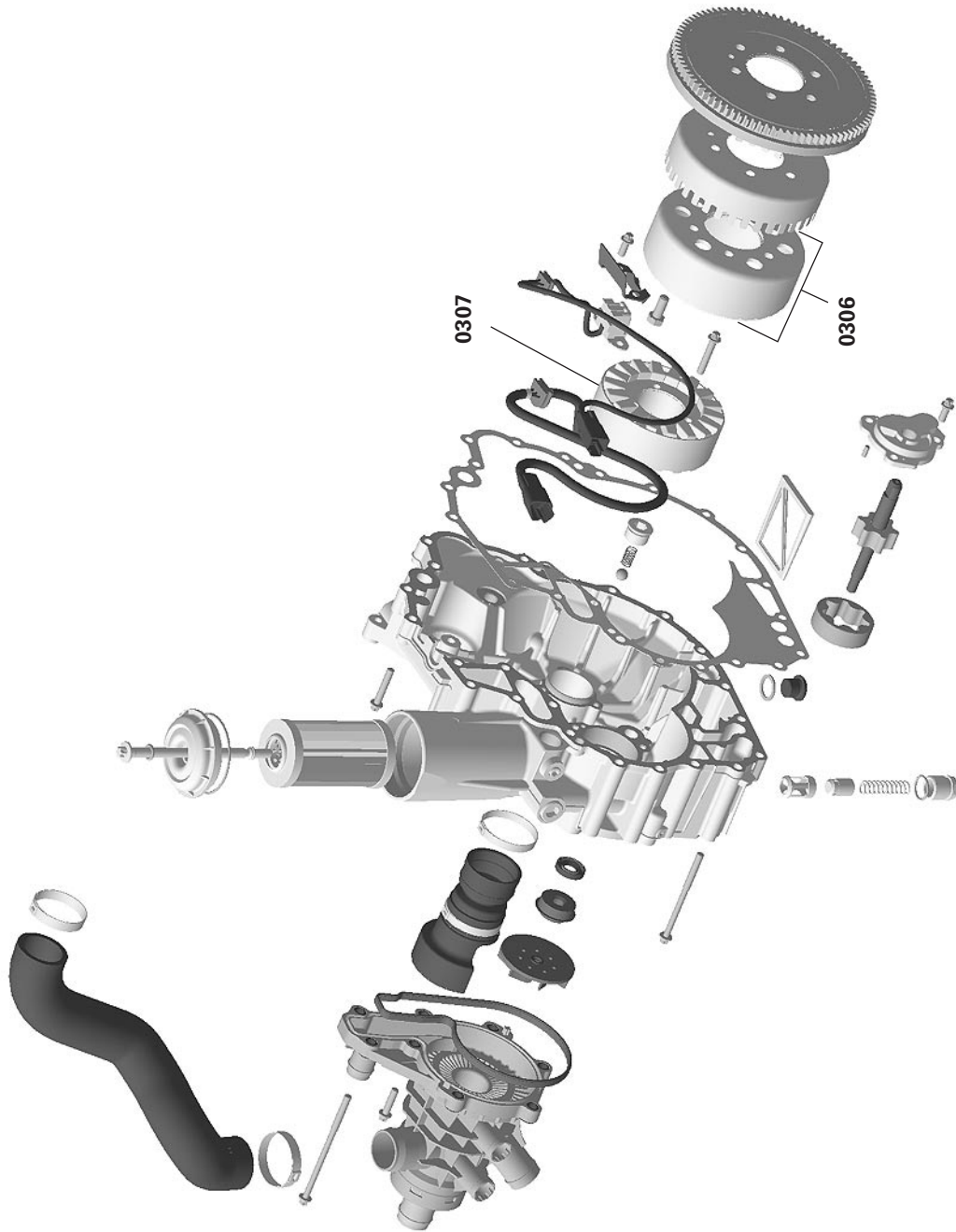
F18F0PS

# CARBURETOR AND FUEL SYSTEM CARBURATEUR ET SYSTÈME D'ALIMENTATION D'ESSENCE

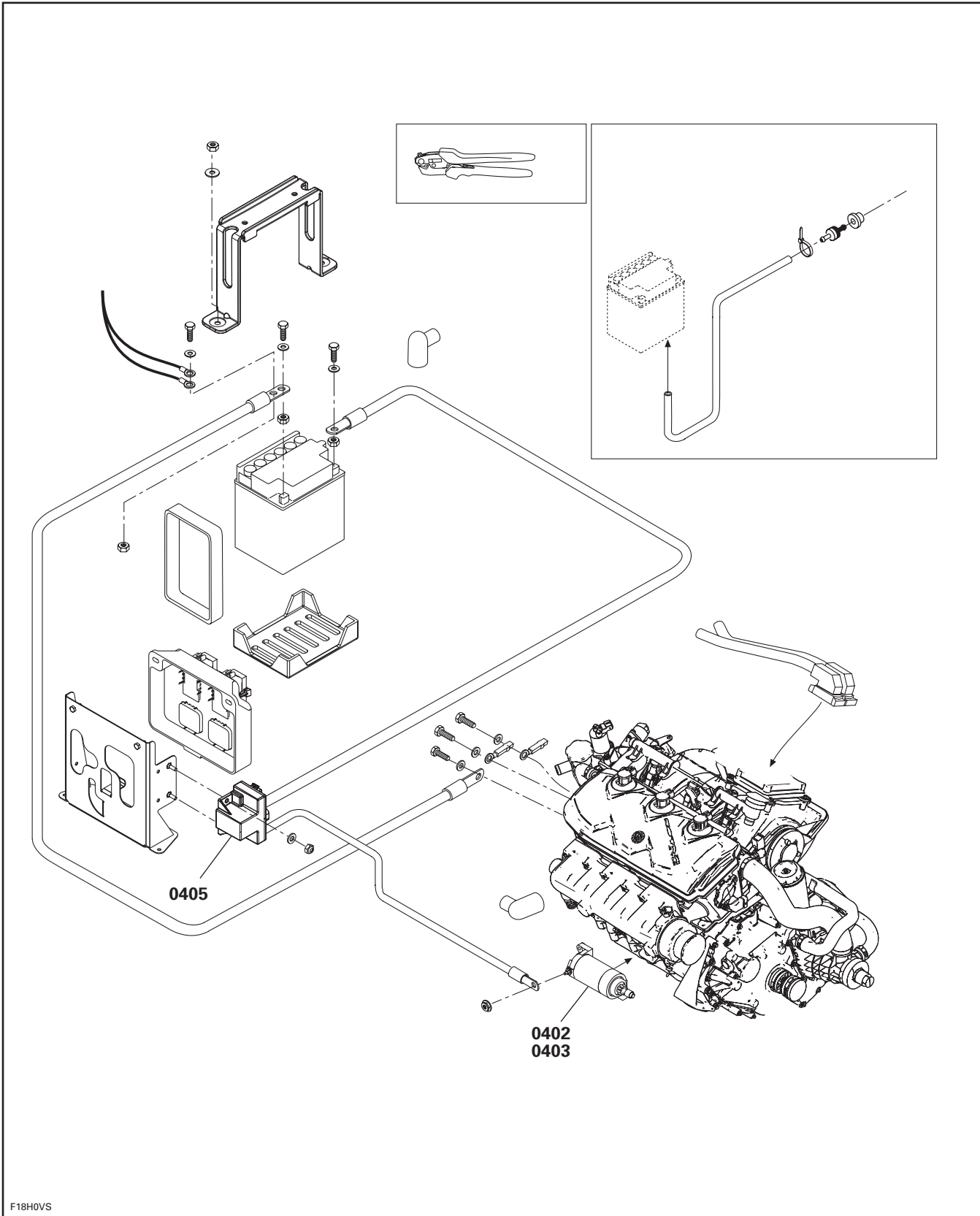
**02**  
SYSTEM/SYSTÈME

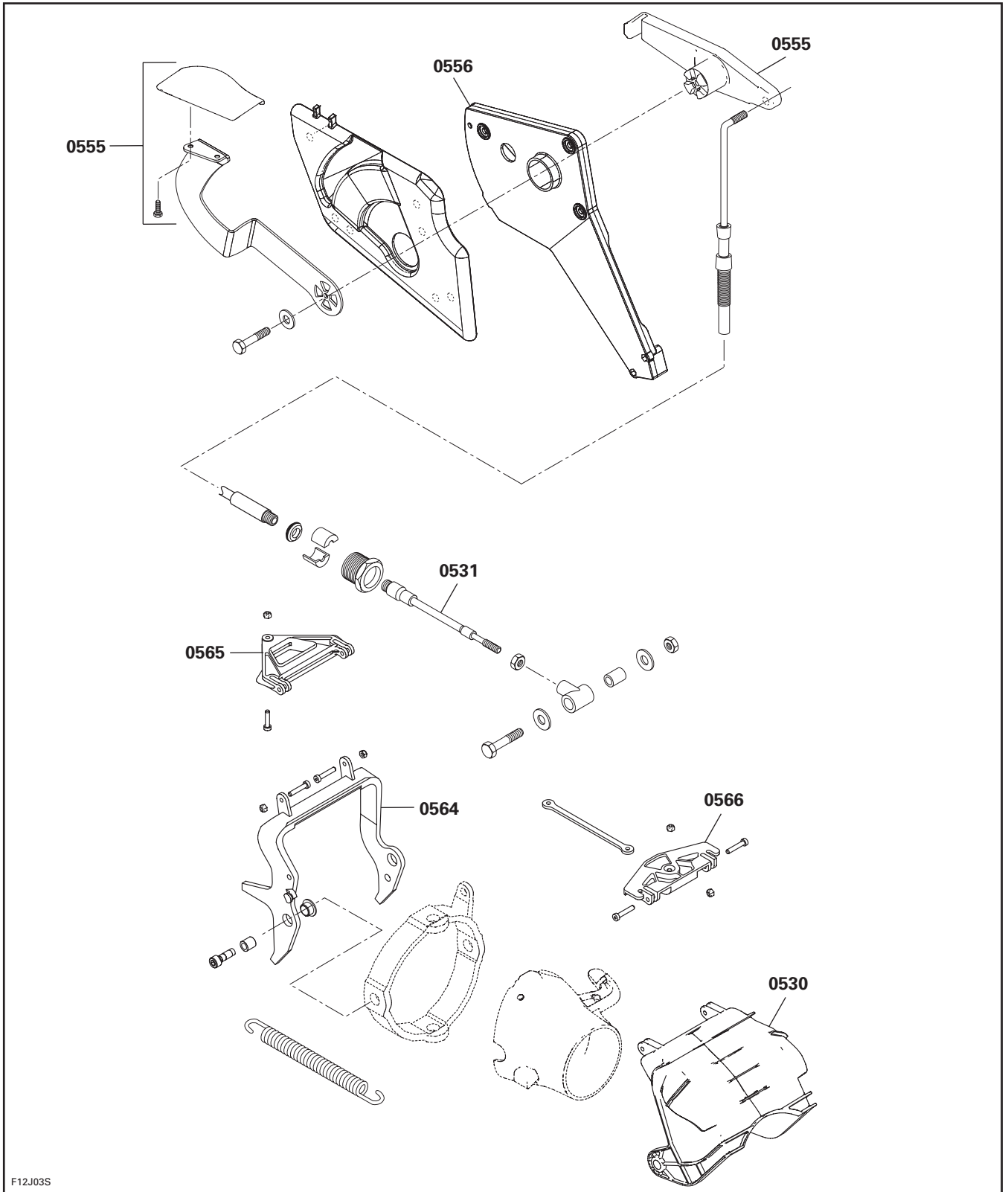






F18R07S

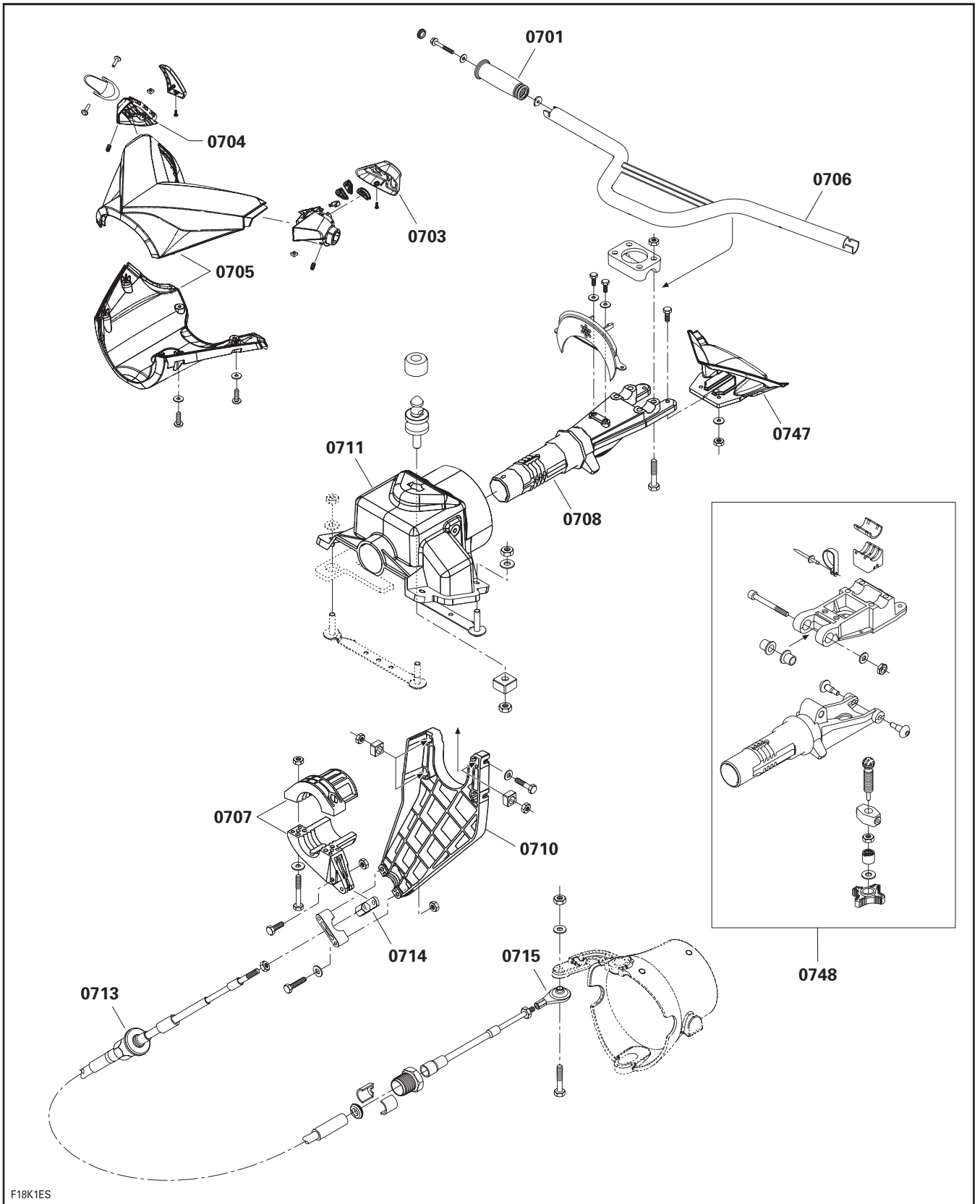




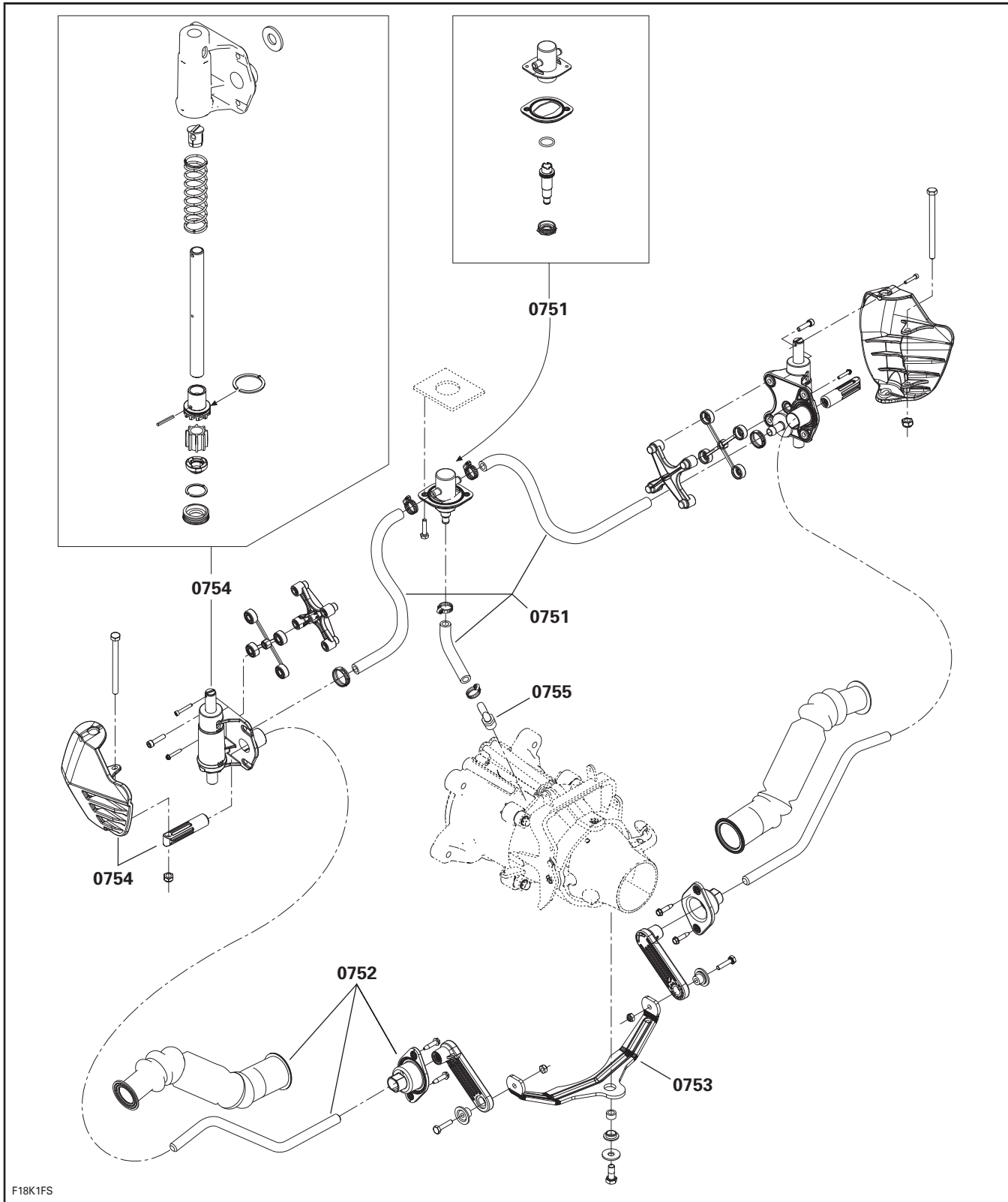
F12J03S

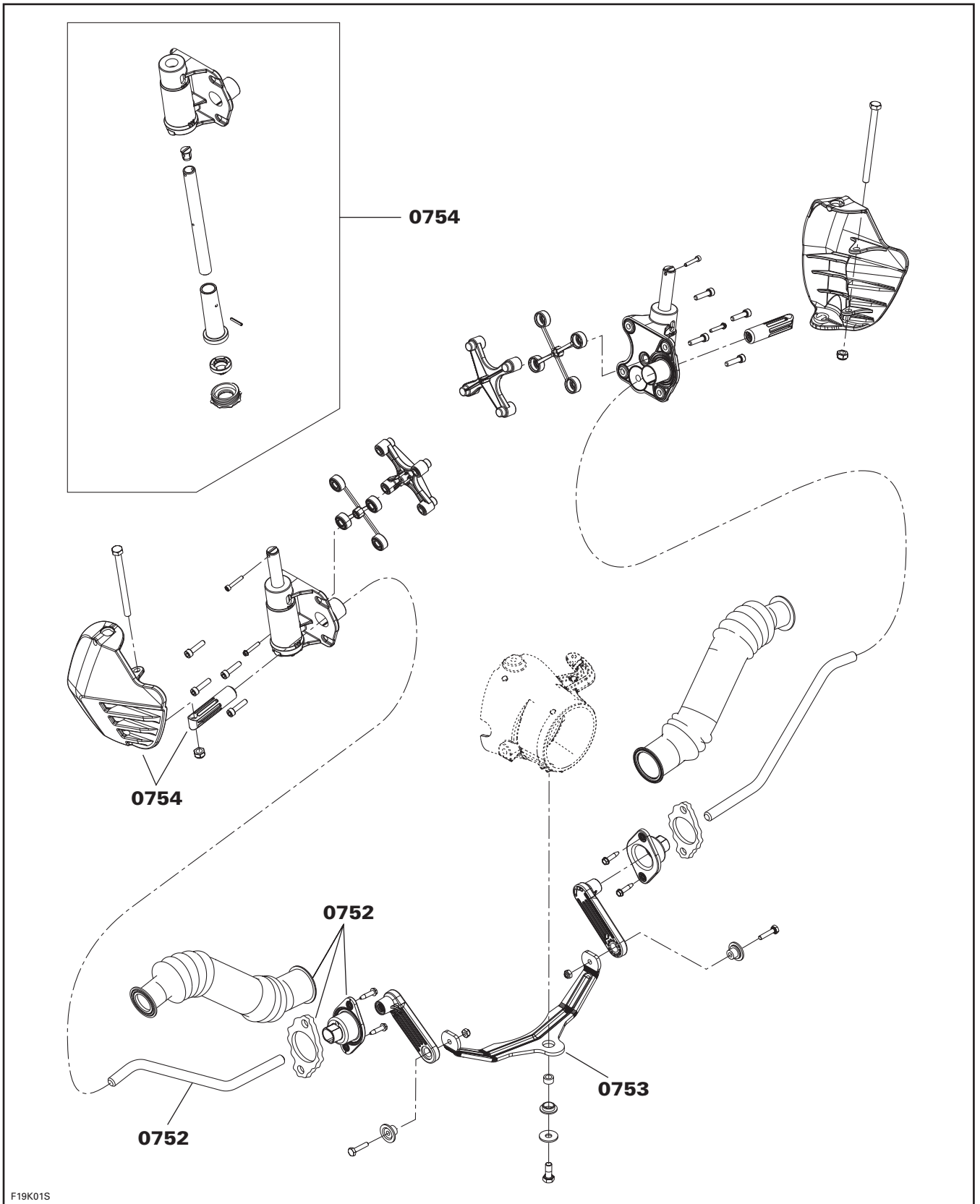




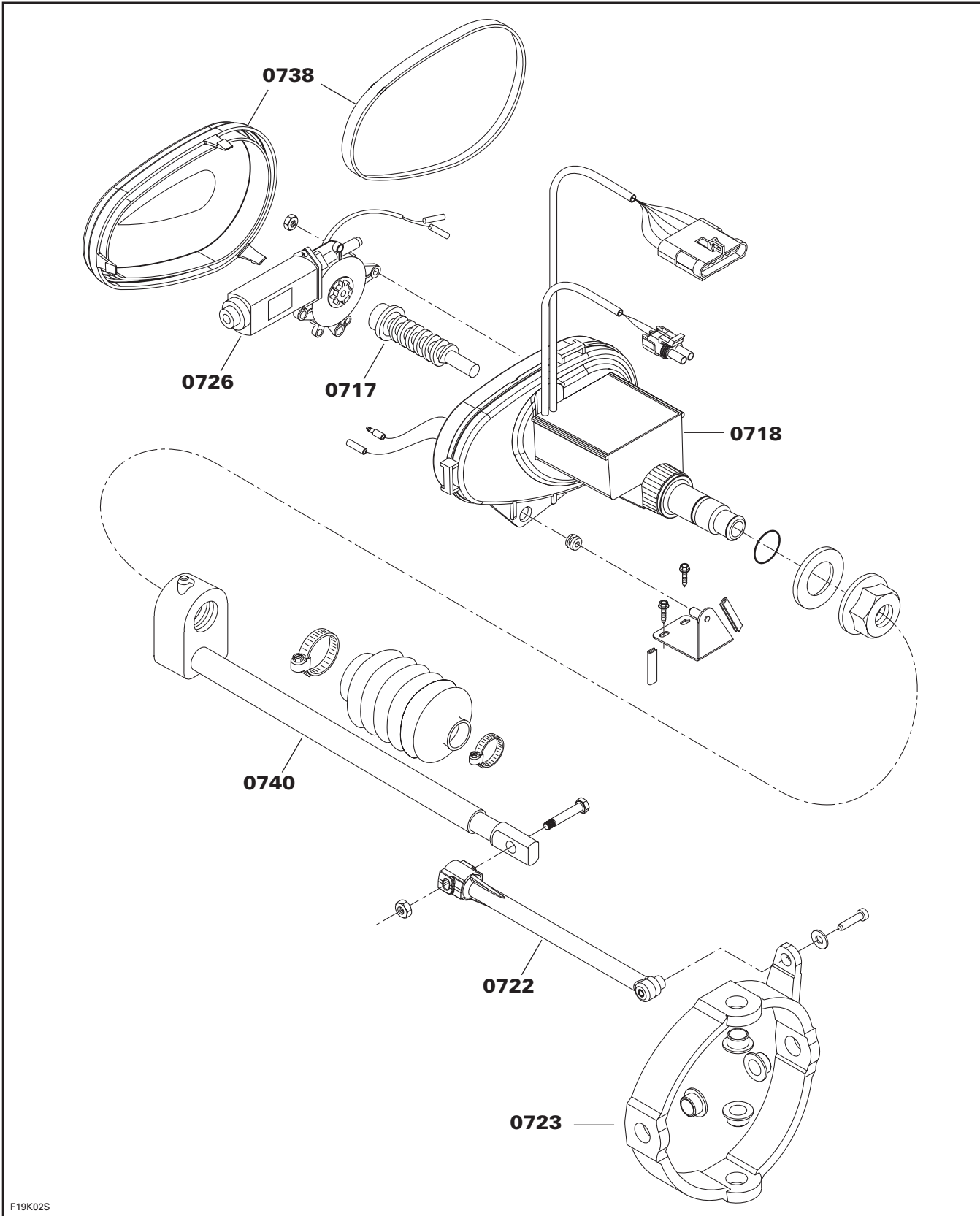


GTX

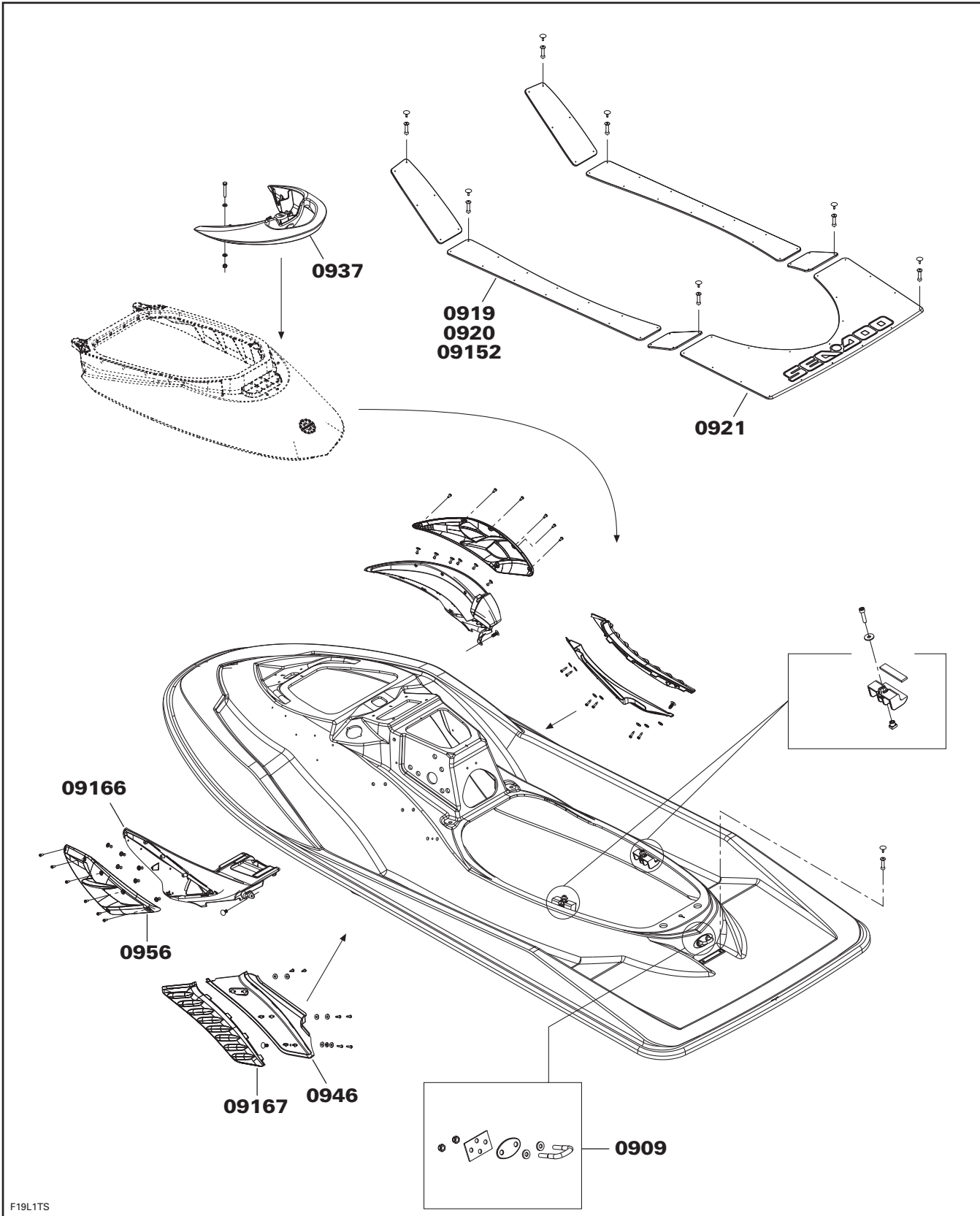




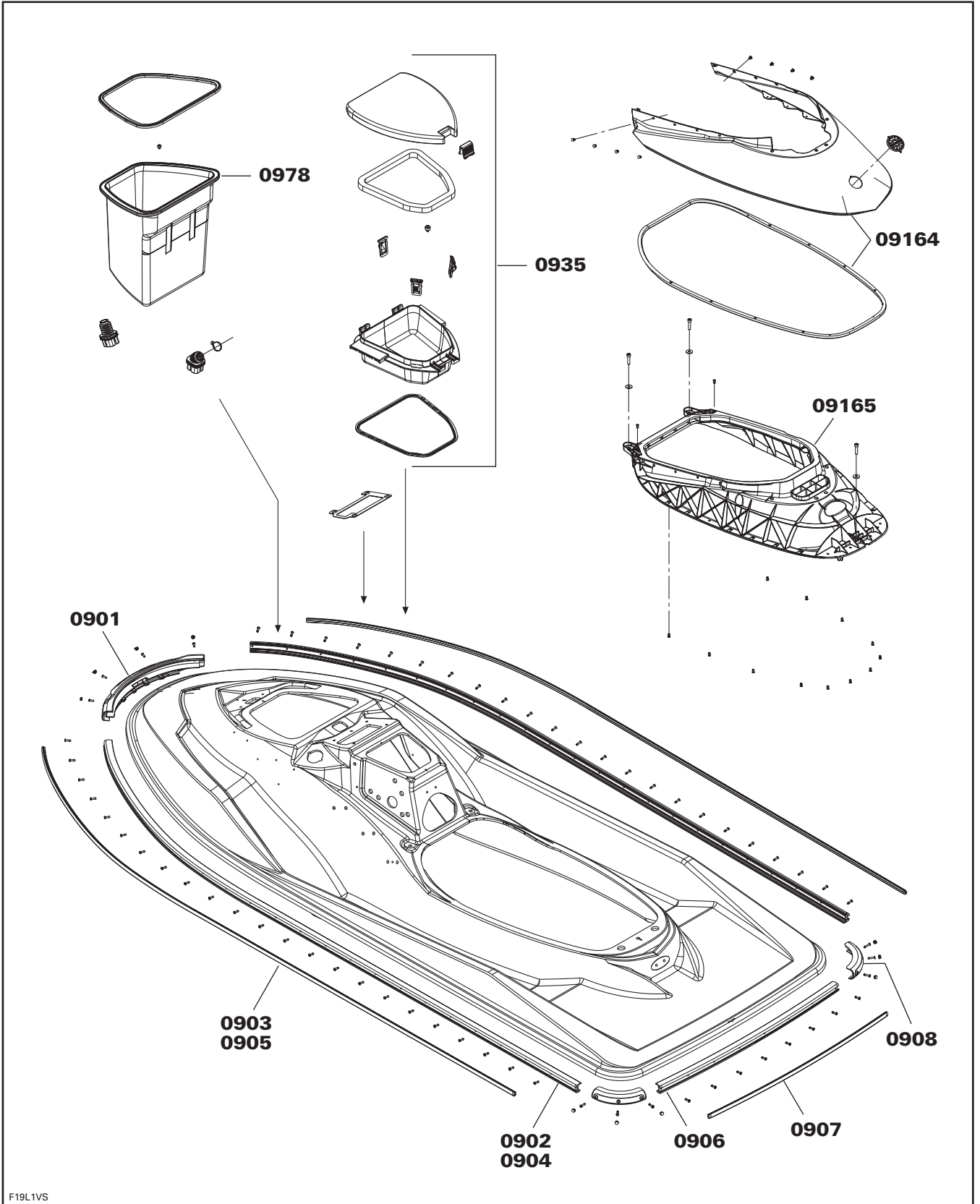
F19K01S



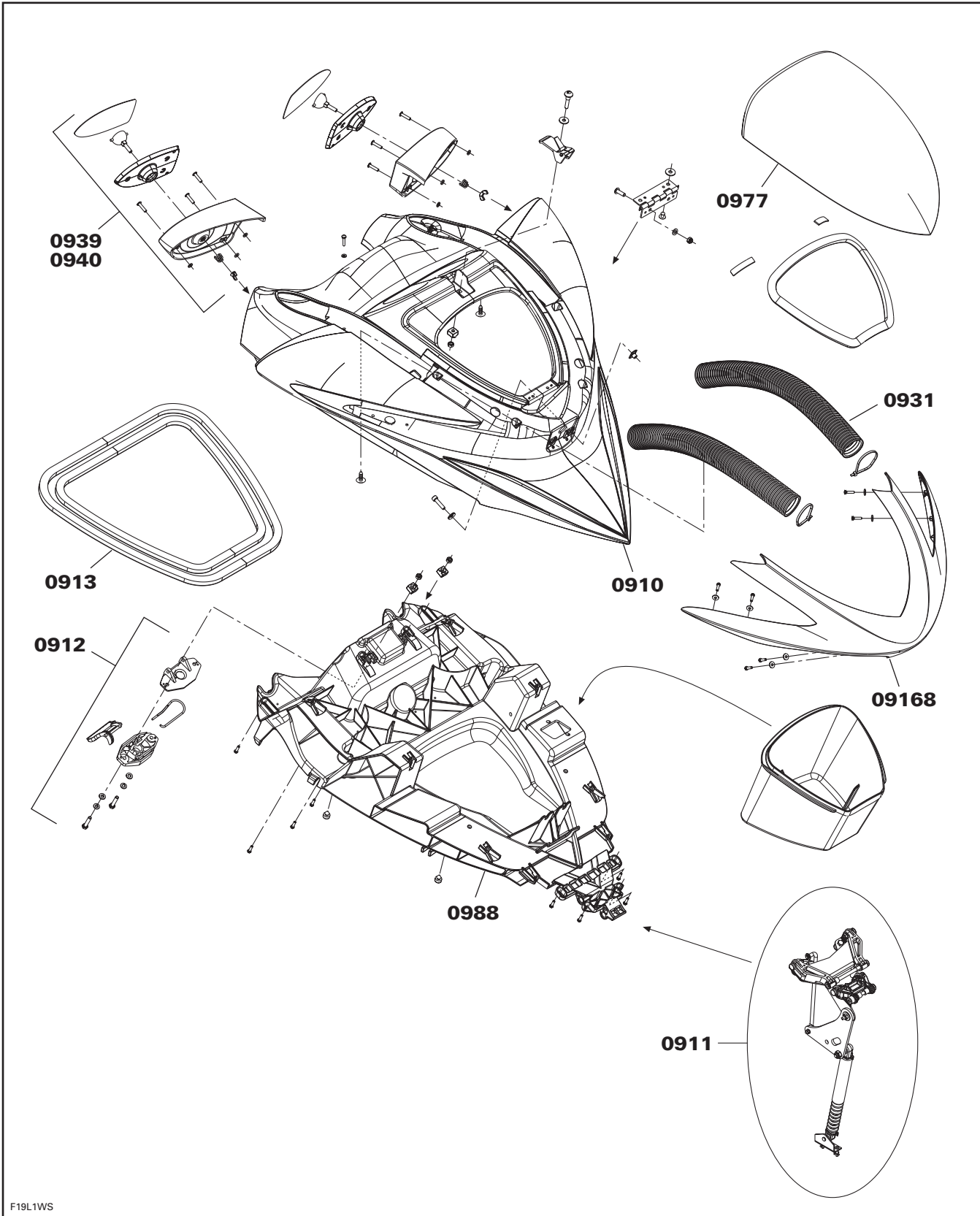
F19K02S



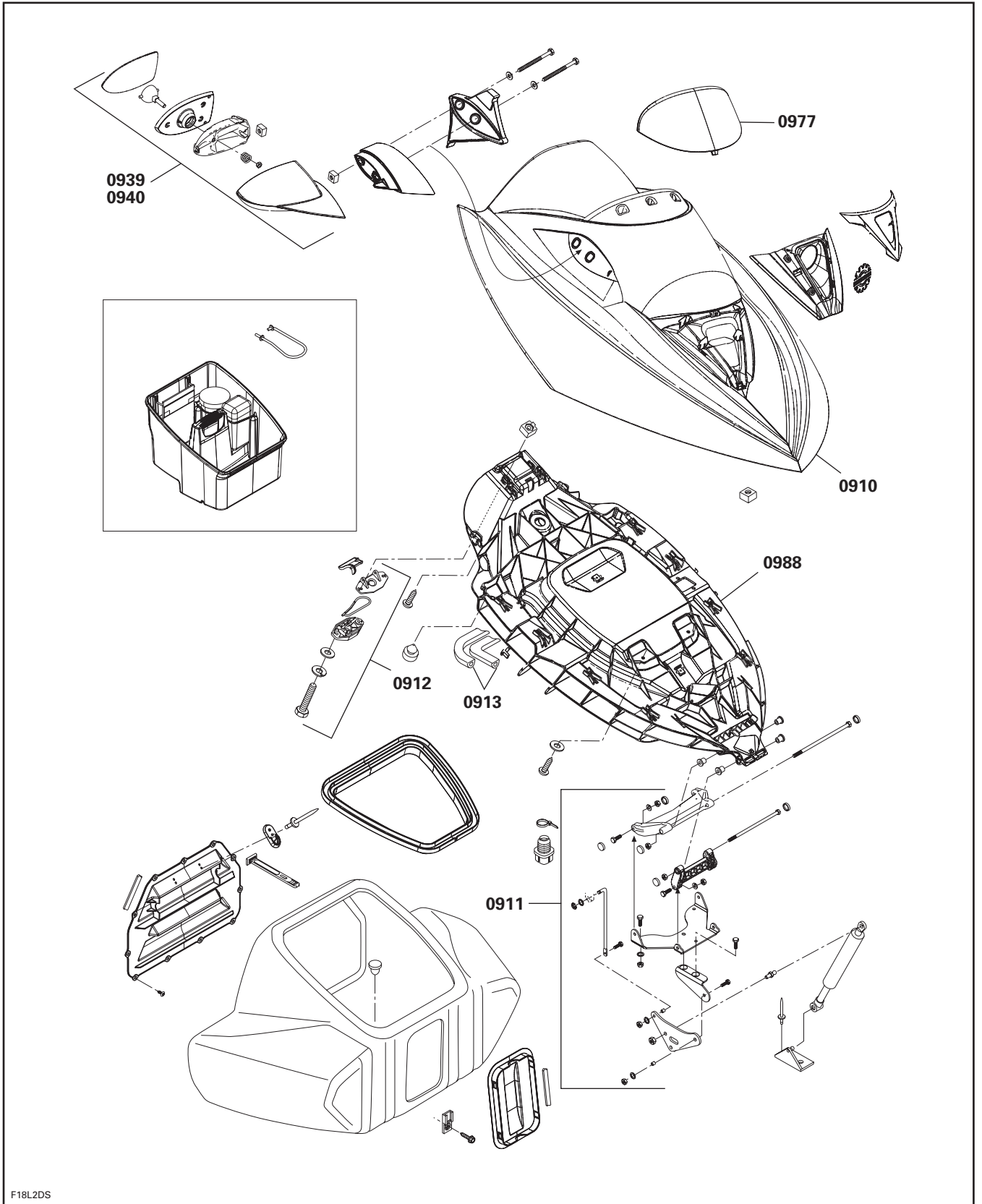
F19L1TS



F19L1VS

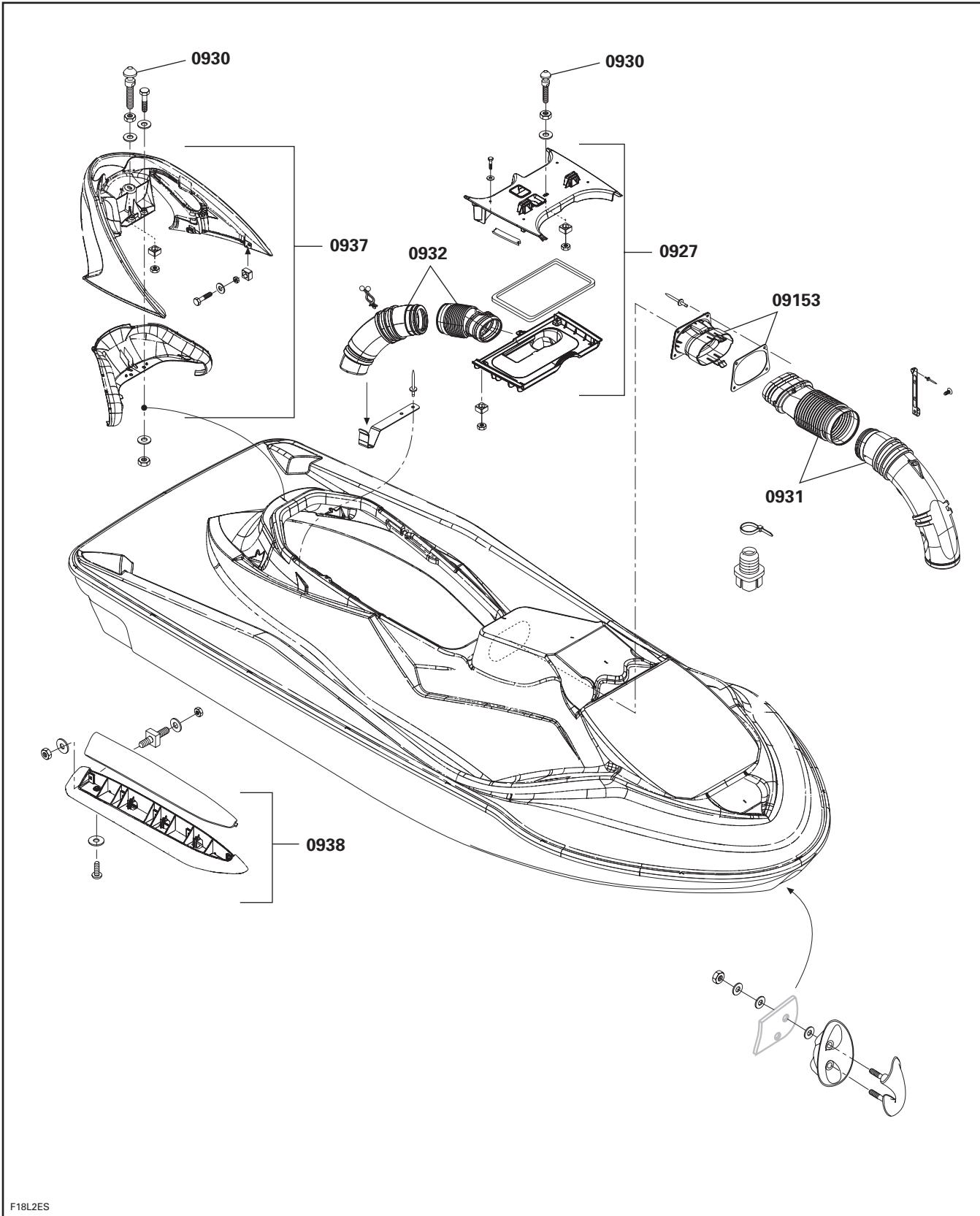


F19L1WS

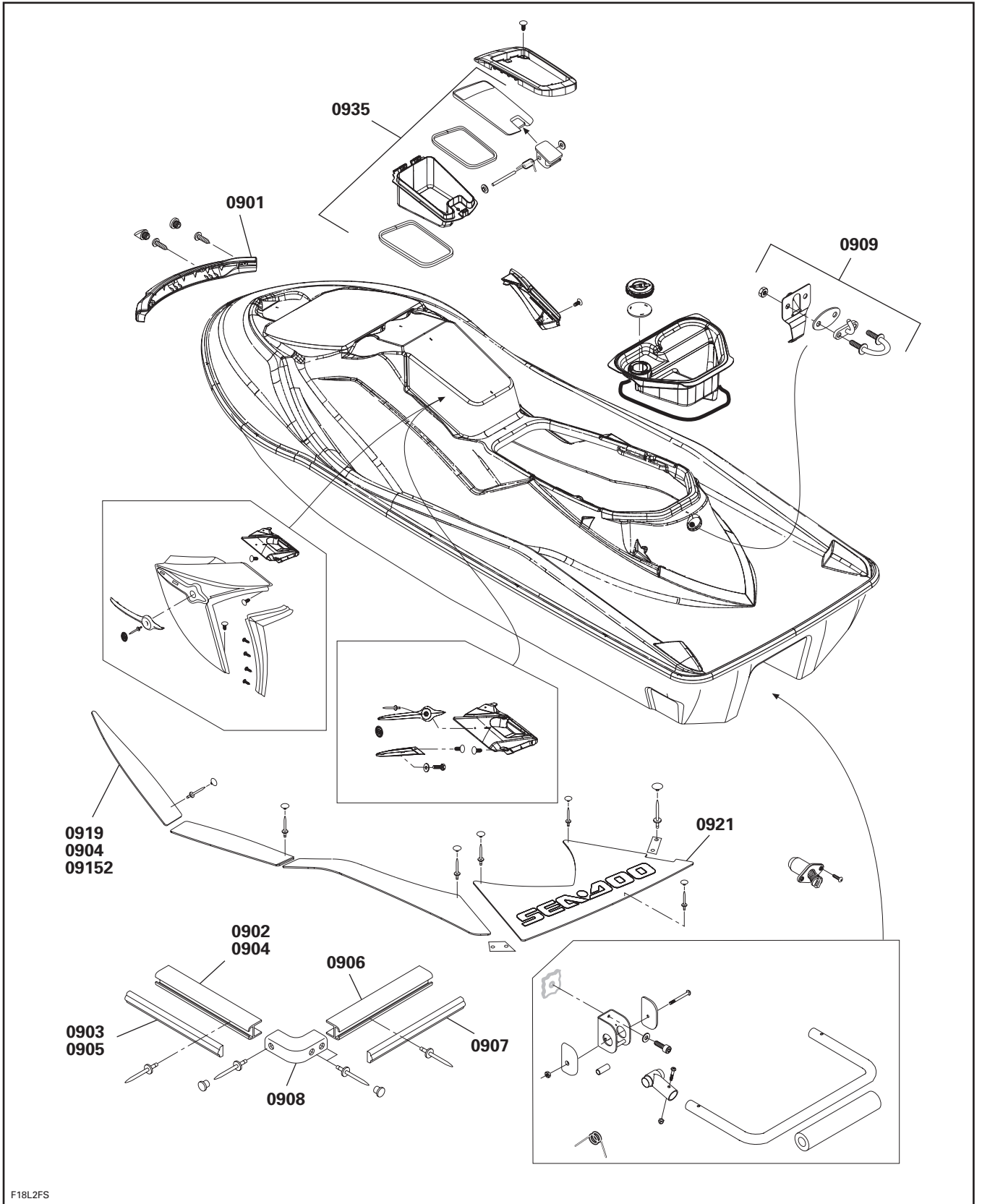


F18L2DS





F18L2ES



F18L2FS