



SEA-DOO®

Barème de temps à taux fixe
2004
Flat Rate Time Schedule

Volume 3

3D™ RFI

Effective June 18th, 2004
En vigueur le 18 Juin 2004

Subject to review from time to time, without notice or delay.
Sujet à révision sans préavis, ni délais.

2004

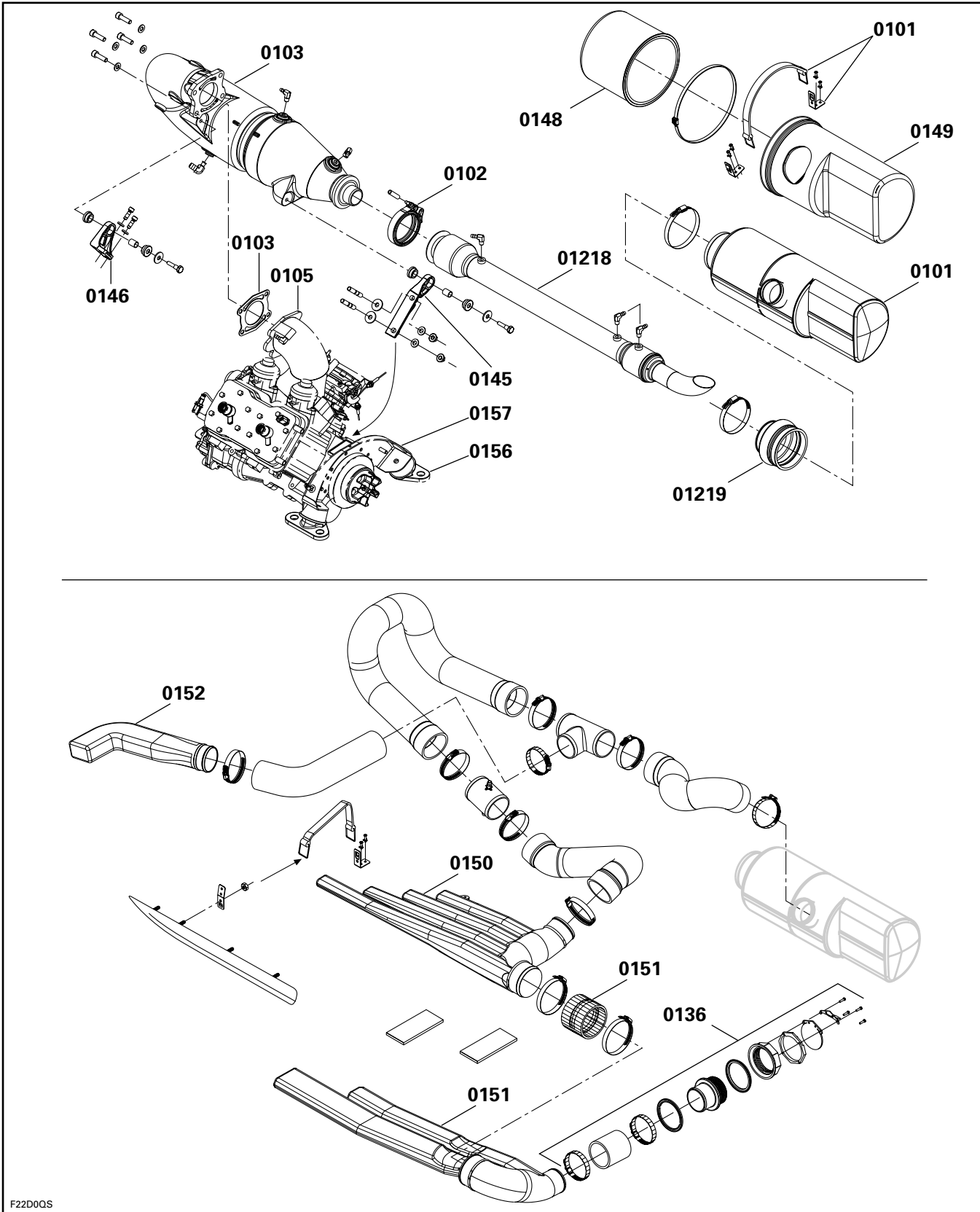
MOTOMARINE SEA-DOO WATERCRAFT

Liquid Cooled Engines — Moteurs refroidis par liquide

TABLE	DESCRIPTION	MODEL MODÈLE	ENGINE TYPE TYPE DE MOTEUR	RAVE EXHAUST ÉCHAPPEMENT RAVE	THROTTLE BODY BOÎTIER PAPILLON	CARBURETOR CARBURATEUR	ROTARY VALVE VALVE ROTATIVE	REED VALVE SOUPAPE A CLAPET	ELECTRIC VTS CORRECTEUR VTS	FORW/NEUTRAL/REV AVANT/NEUTRE/RENV
7	3D PREMIUM	6157	787 RFI	STD	1 X 56 mm	—	STD	—	—	—
	3D PREMIUM INTER	6158								

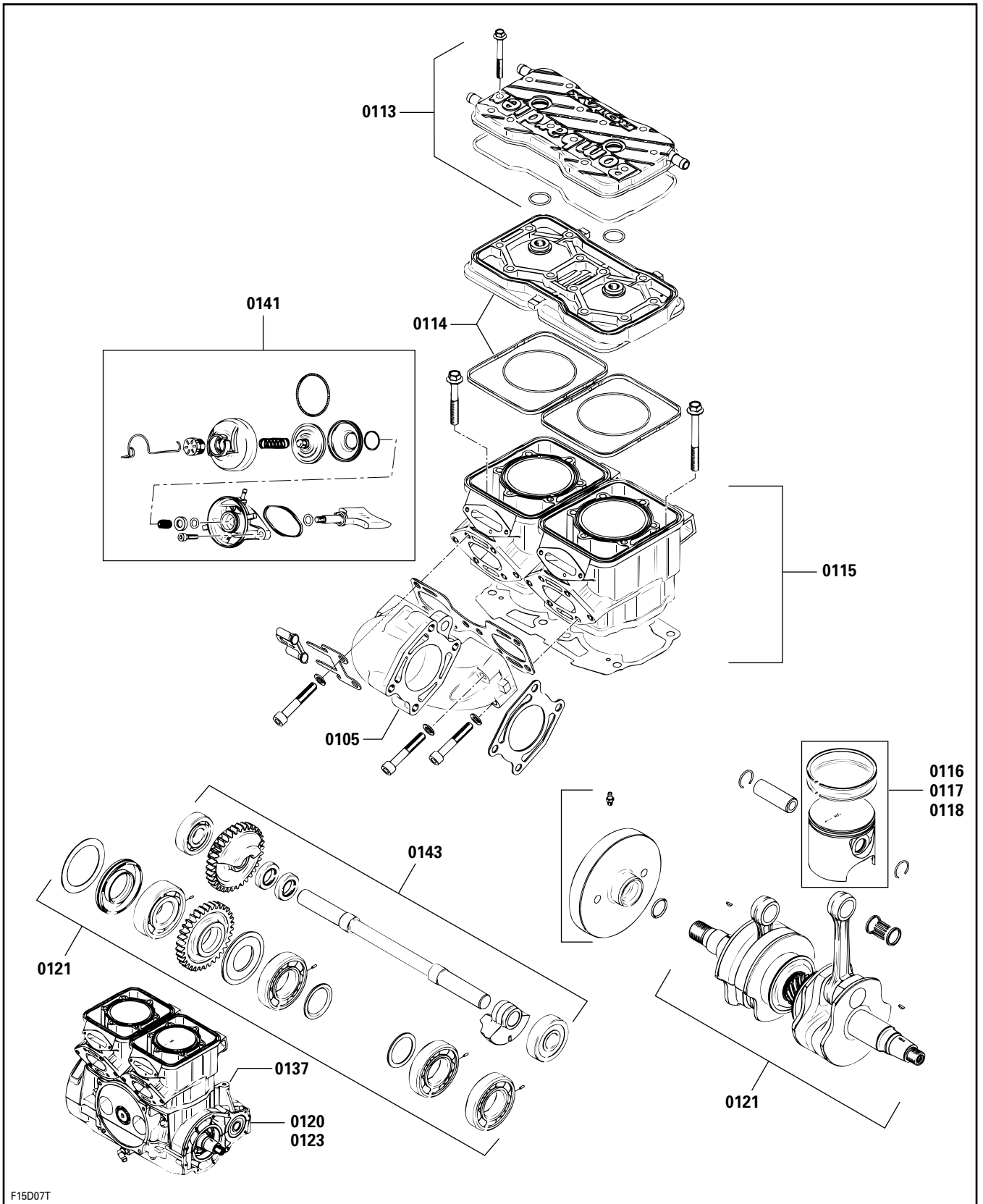


3D RFI



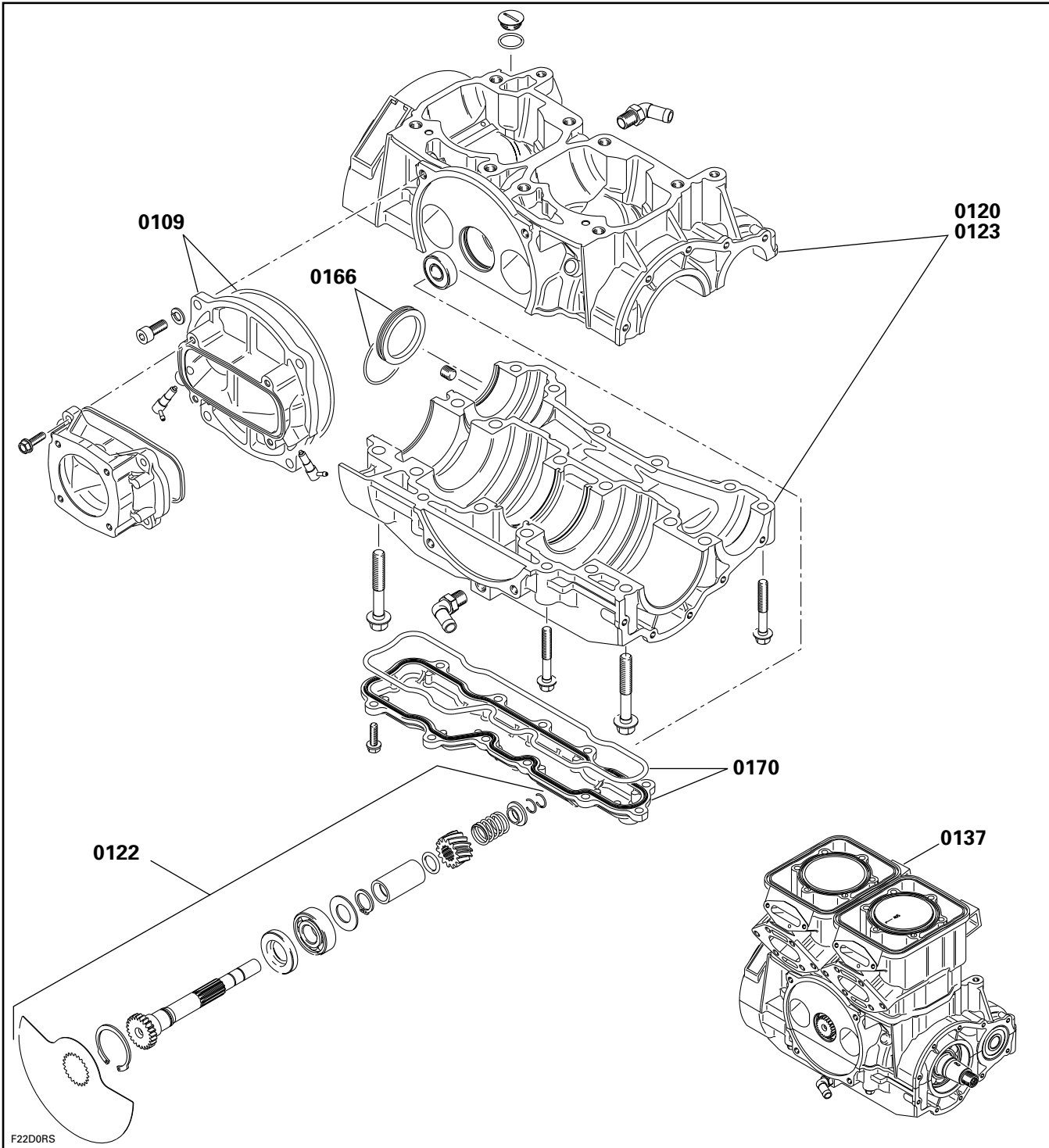
F22D00S

3D RFI



F15D07T

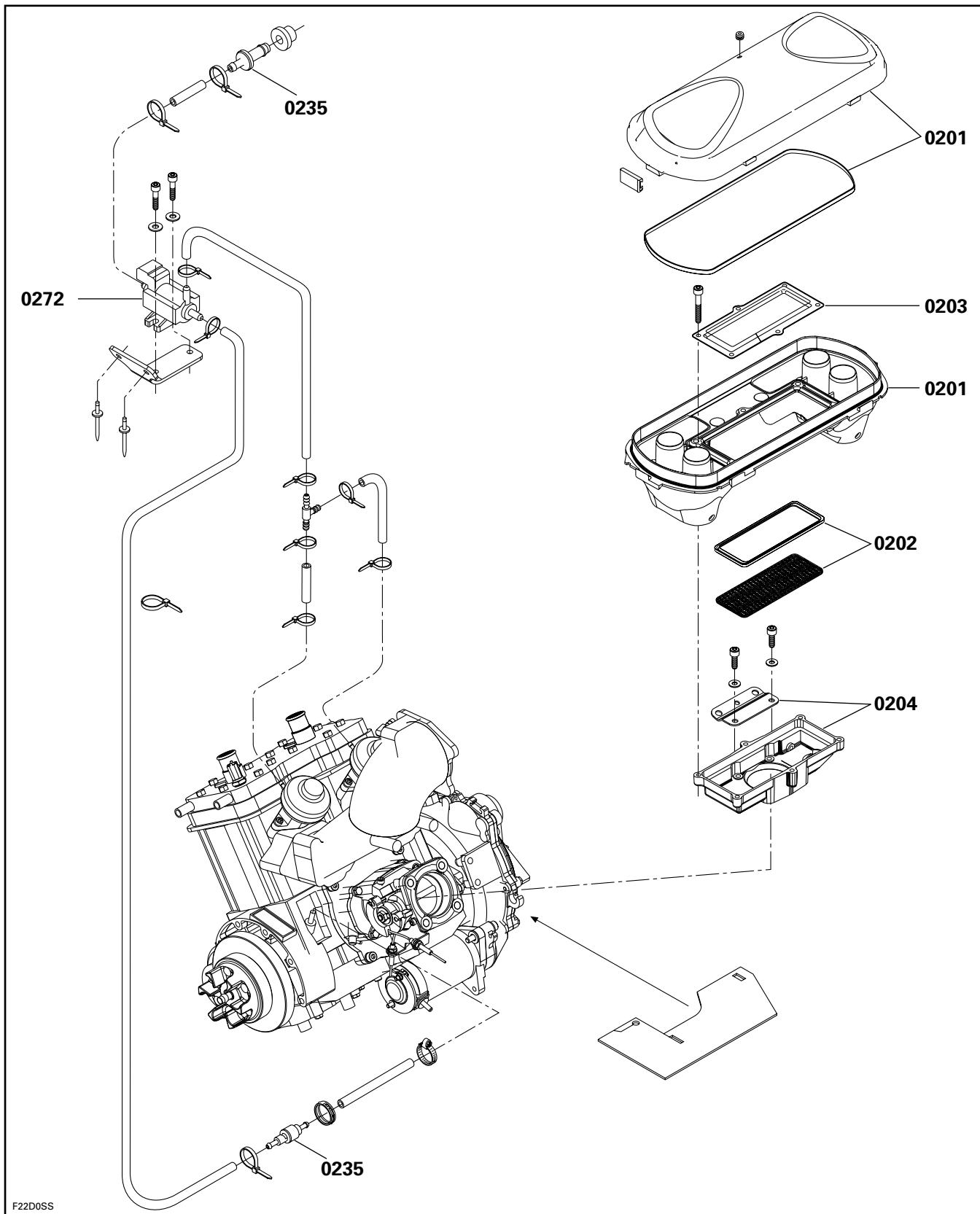
3D RFI



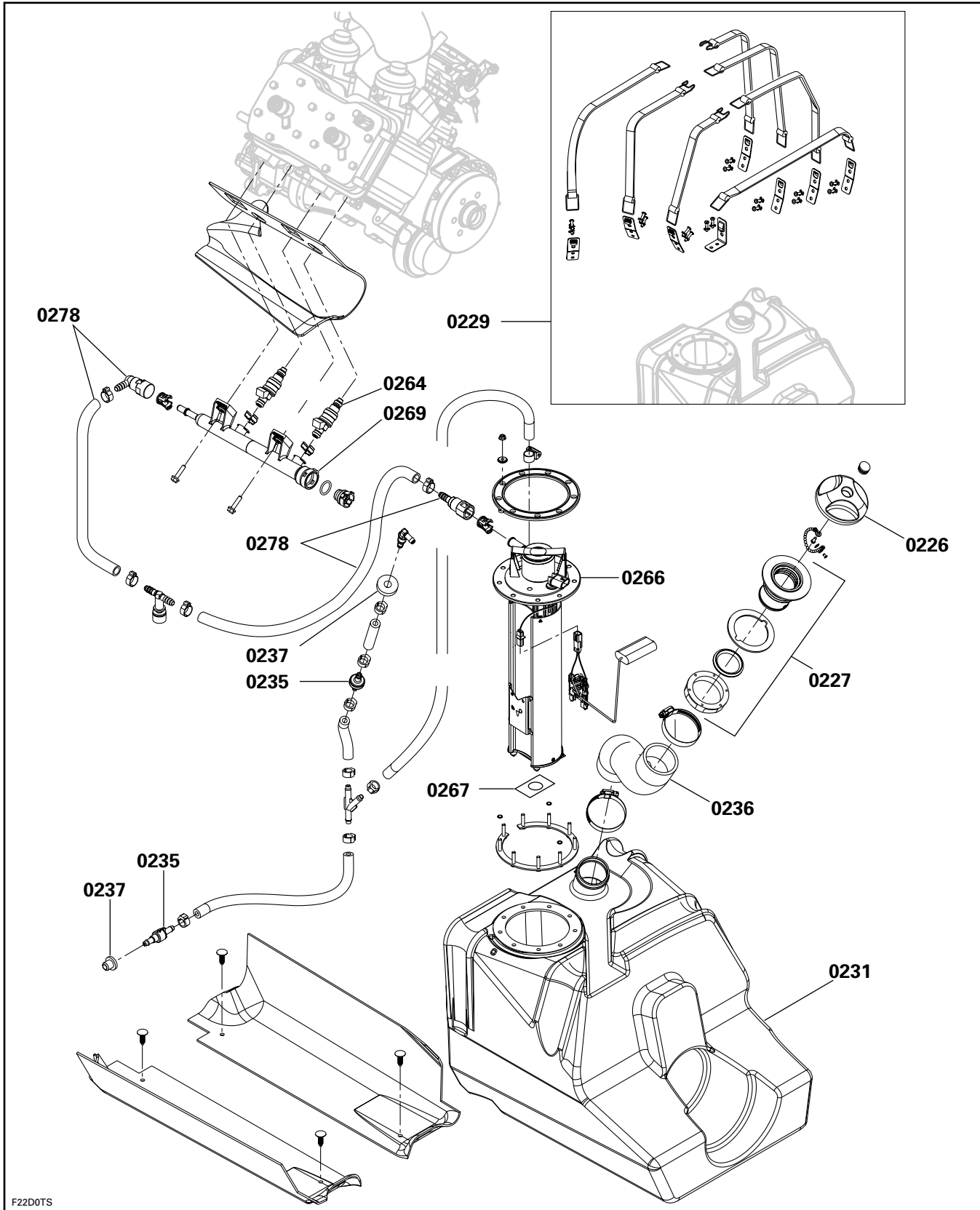
CARBURETOR AND FUEL SYSTEM CARBURATEUR ET SYSTÈME D'ALIMENTATION D'ESSENCE

02
SYSTEM/SYSTÈME

3D RFI



3D RFI

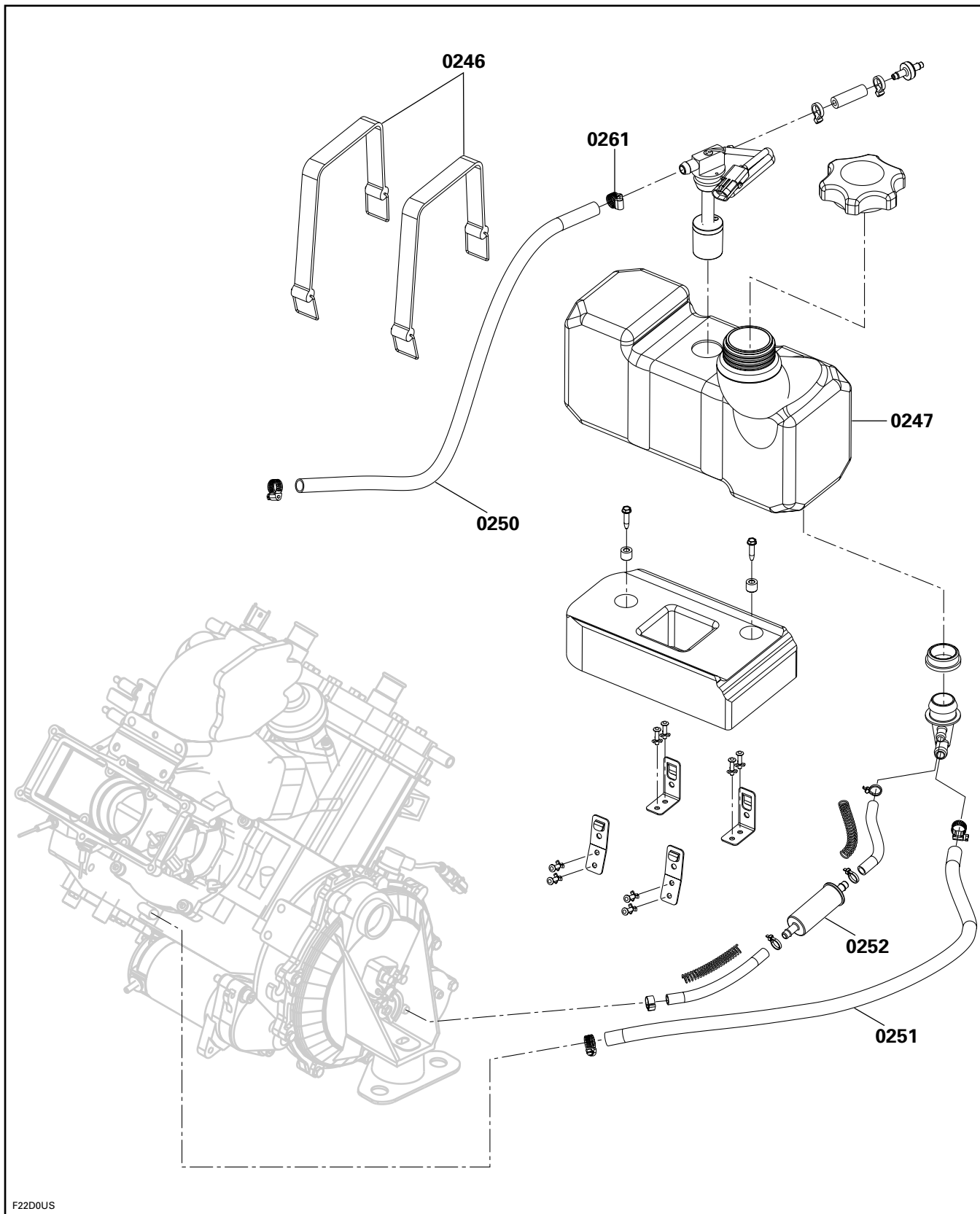


F22D0TS

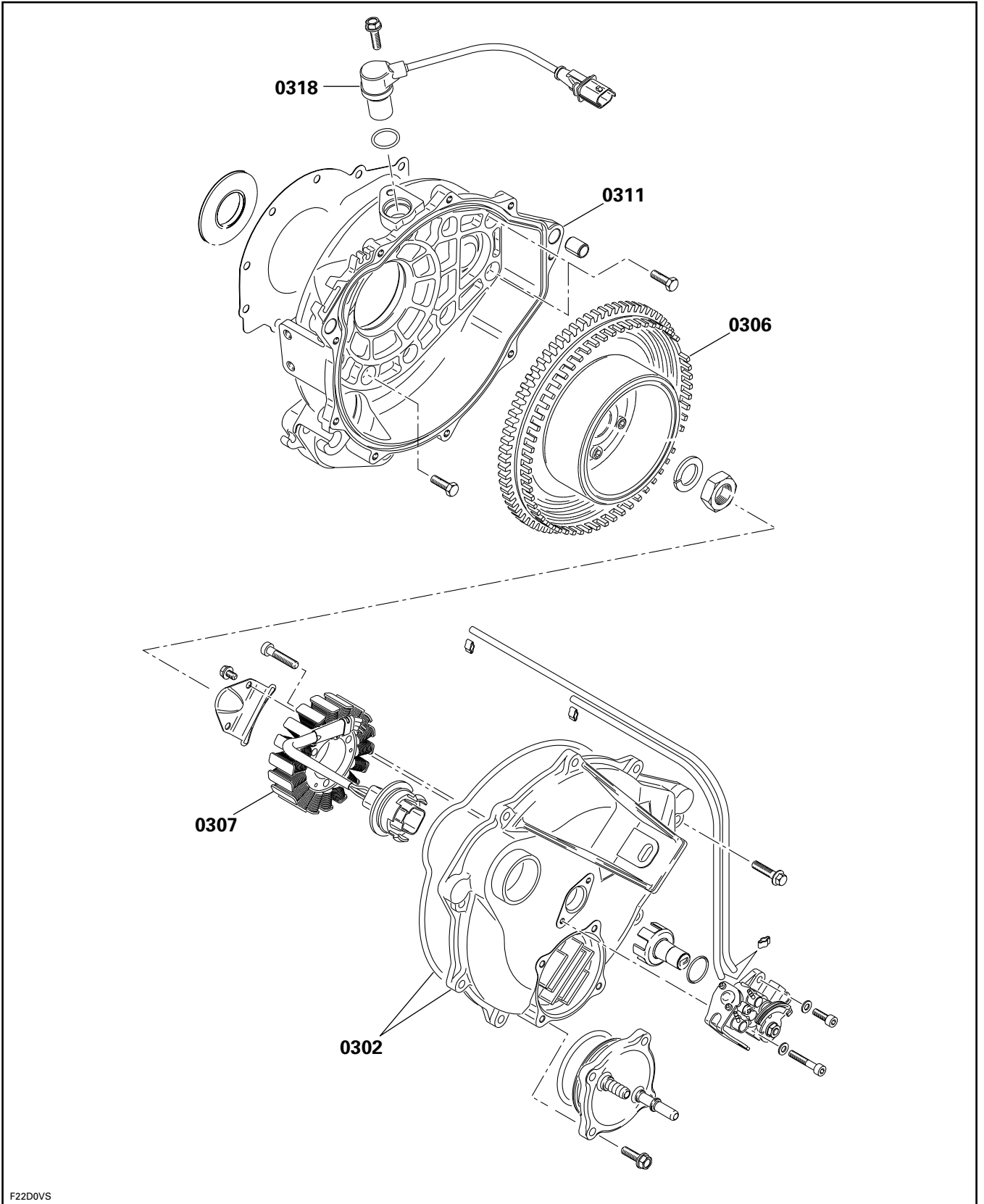
CARBURETOR AND FUEL SYSTEM CARBURATEUR ET SYSTÈME D'ALIMENTATION D'ESSENCE

02
SYSTEM/SYSTÈME

3D RFI

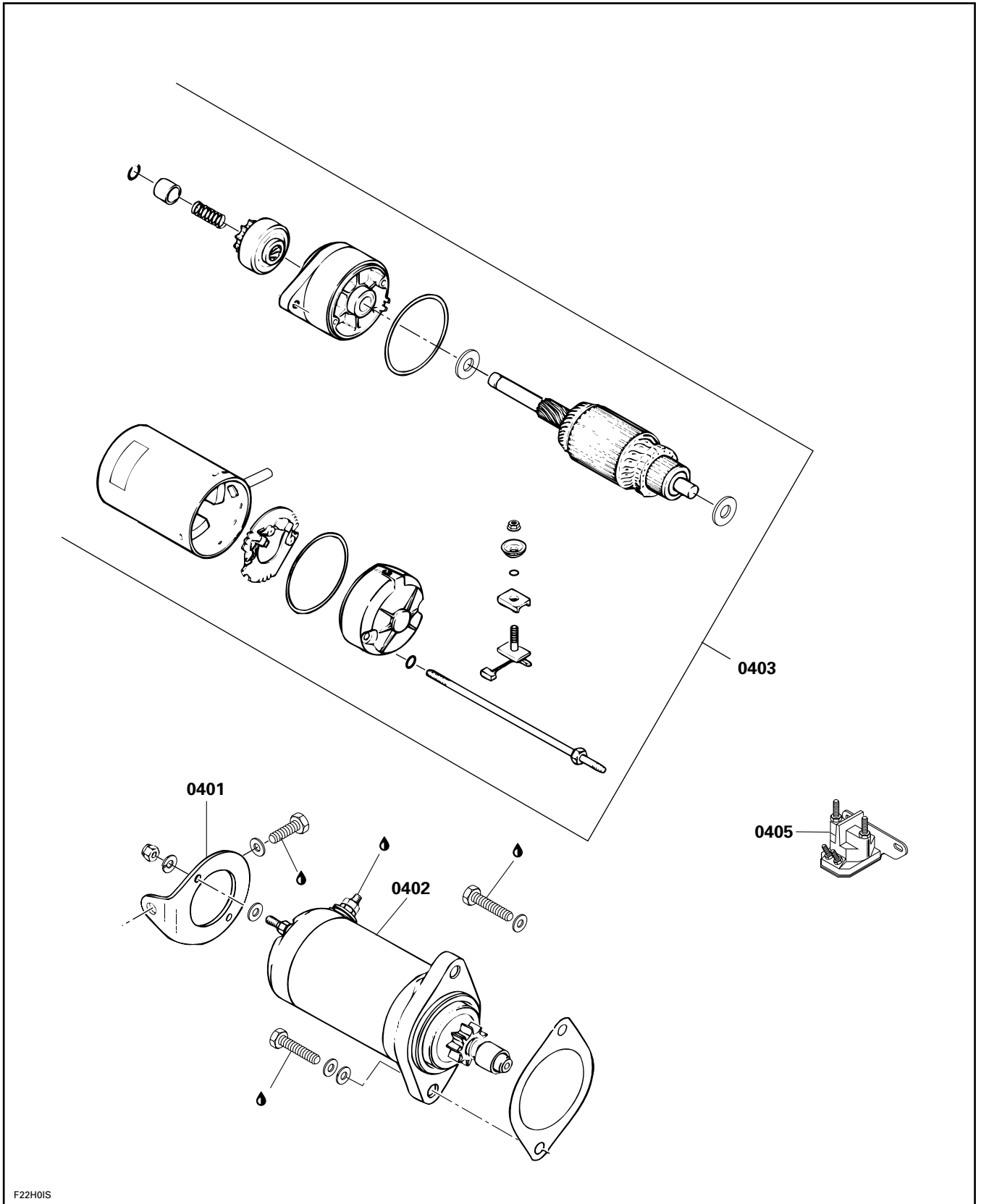


3D RFI



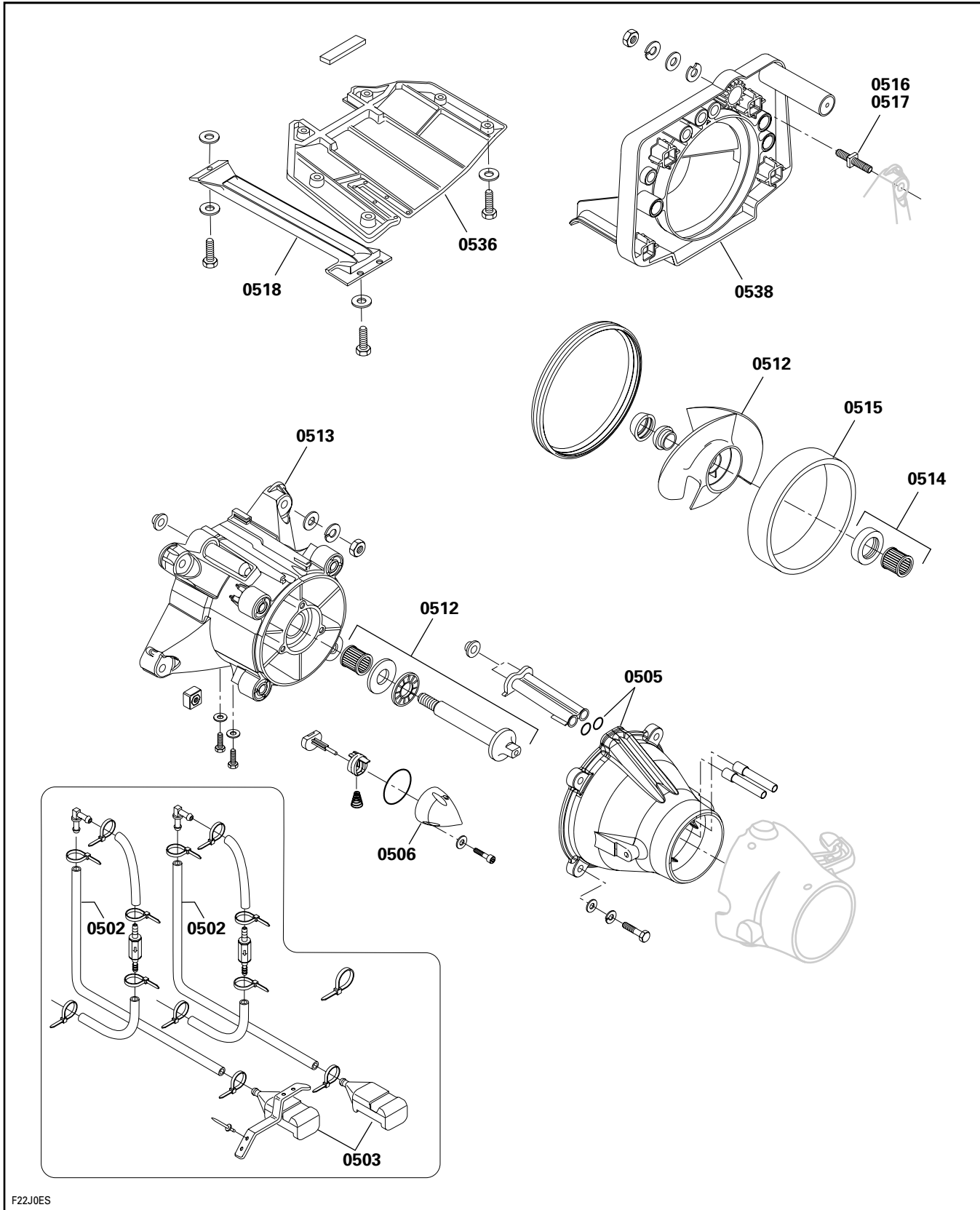
F22D0VS

3D RFI



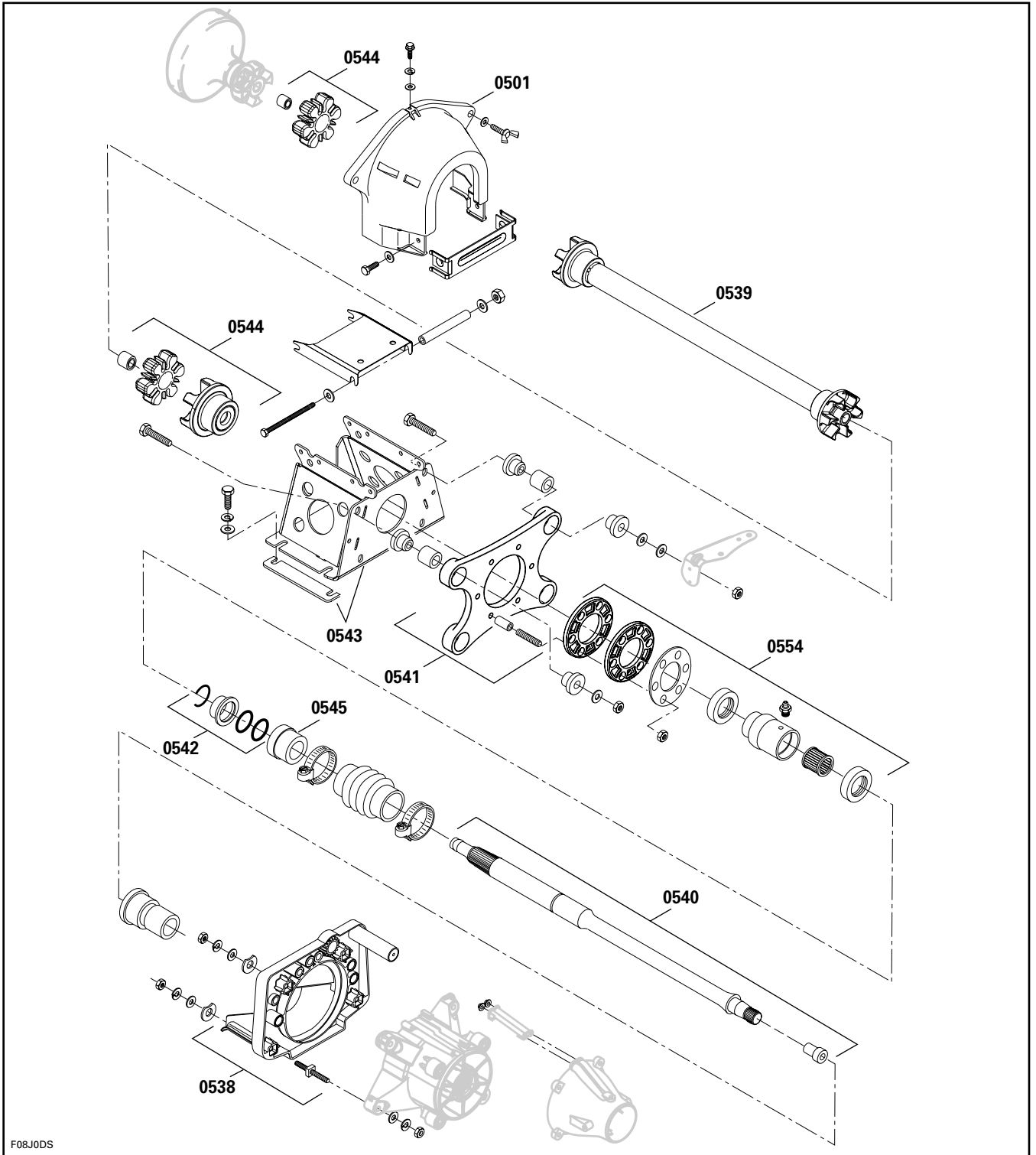
F22H0IS

3D RFI



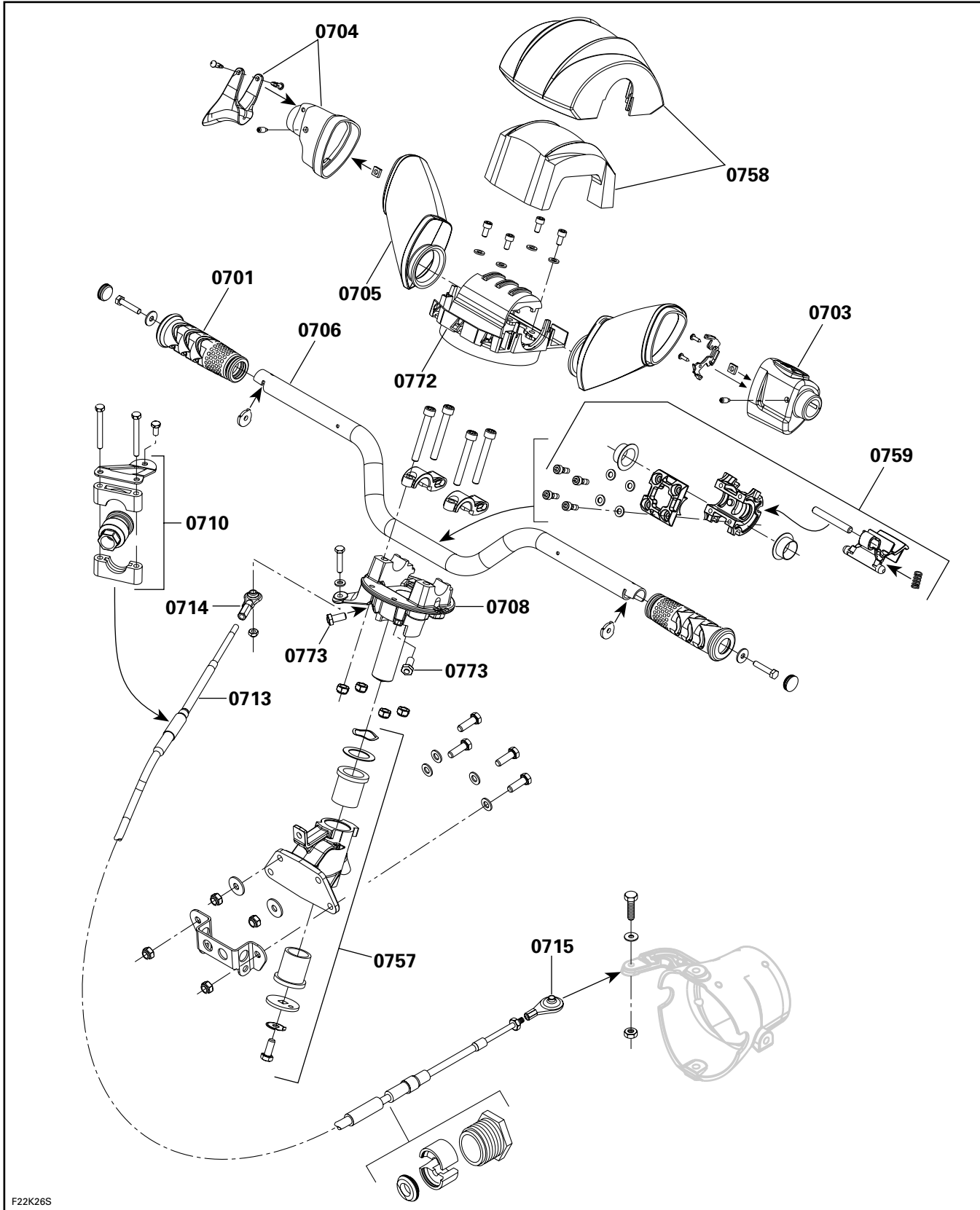
F22J0ES

3D RFI



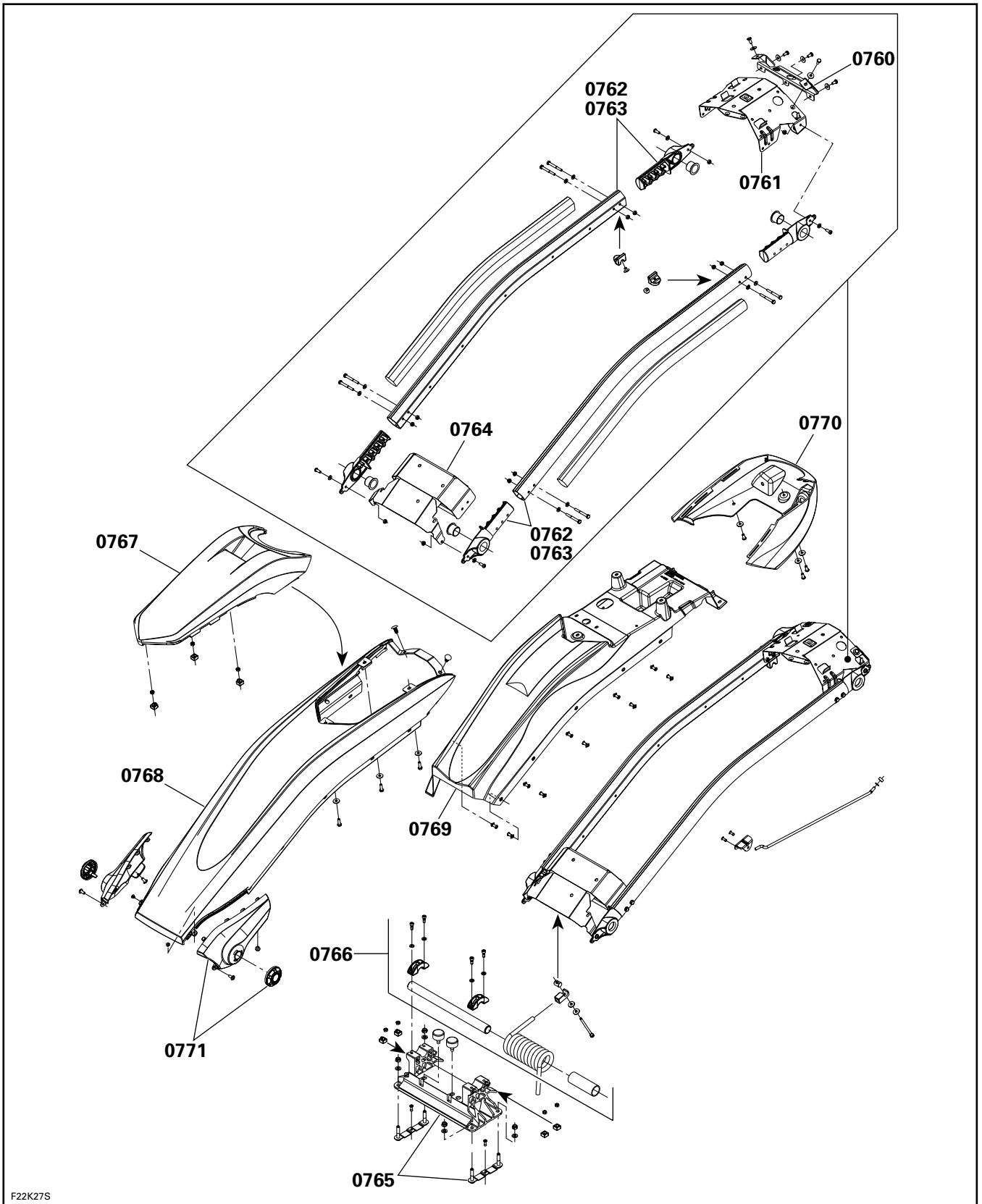
F08J0DS

3D RFI



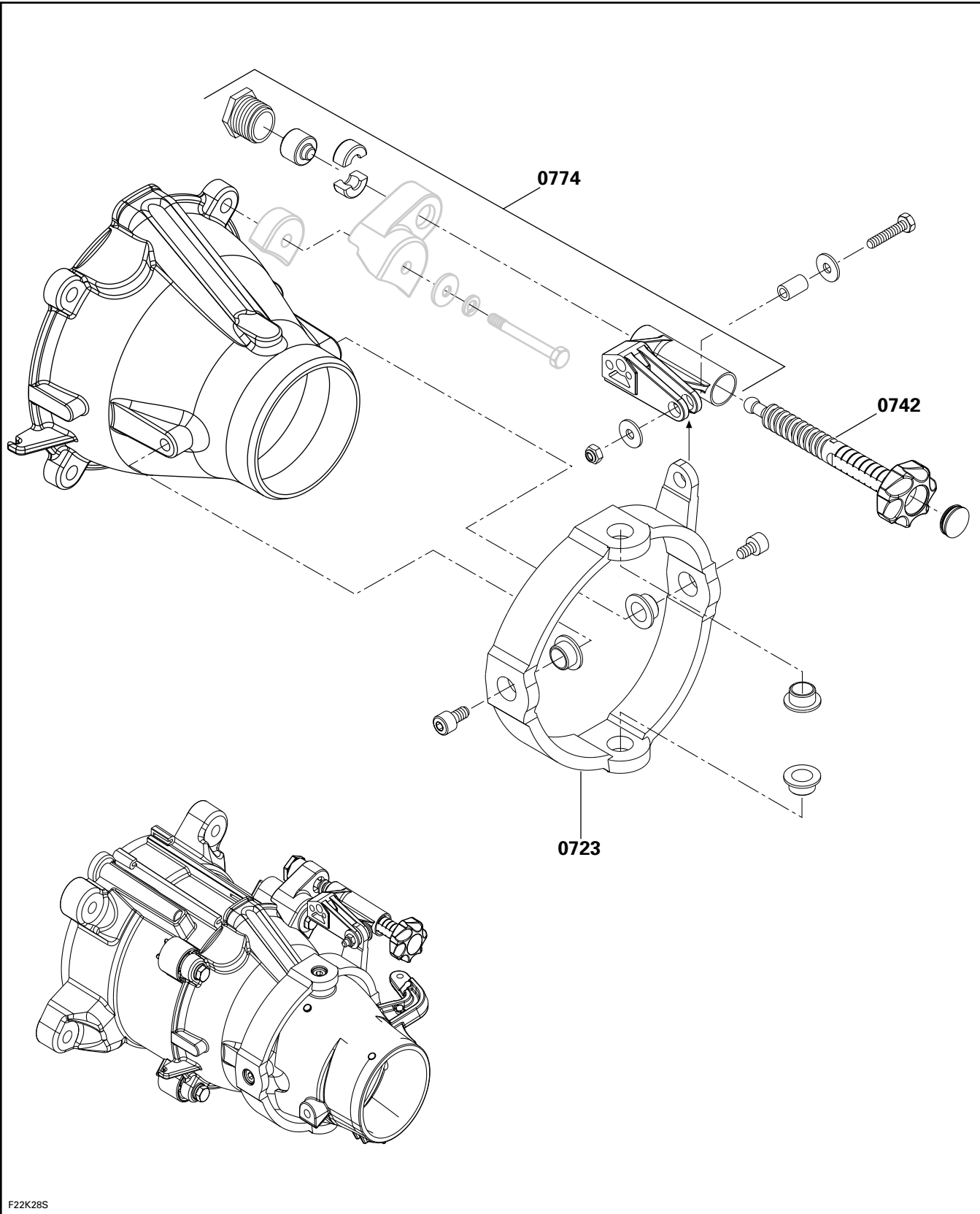
F22K26S

3D RFI

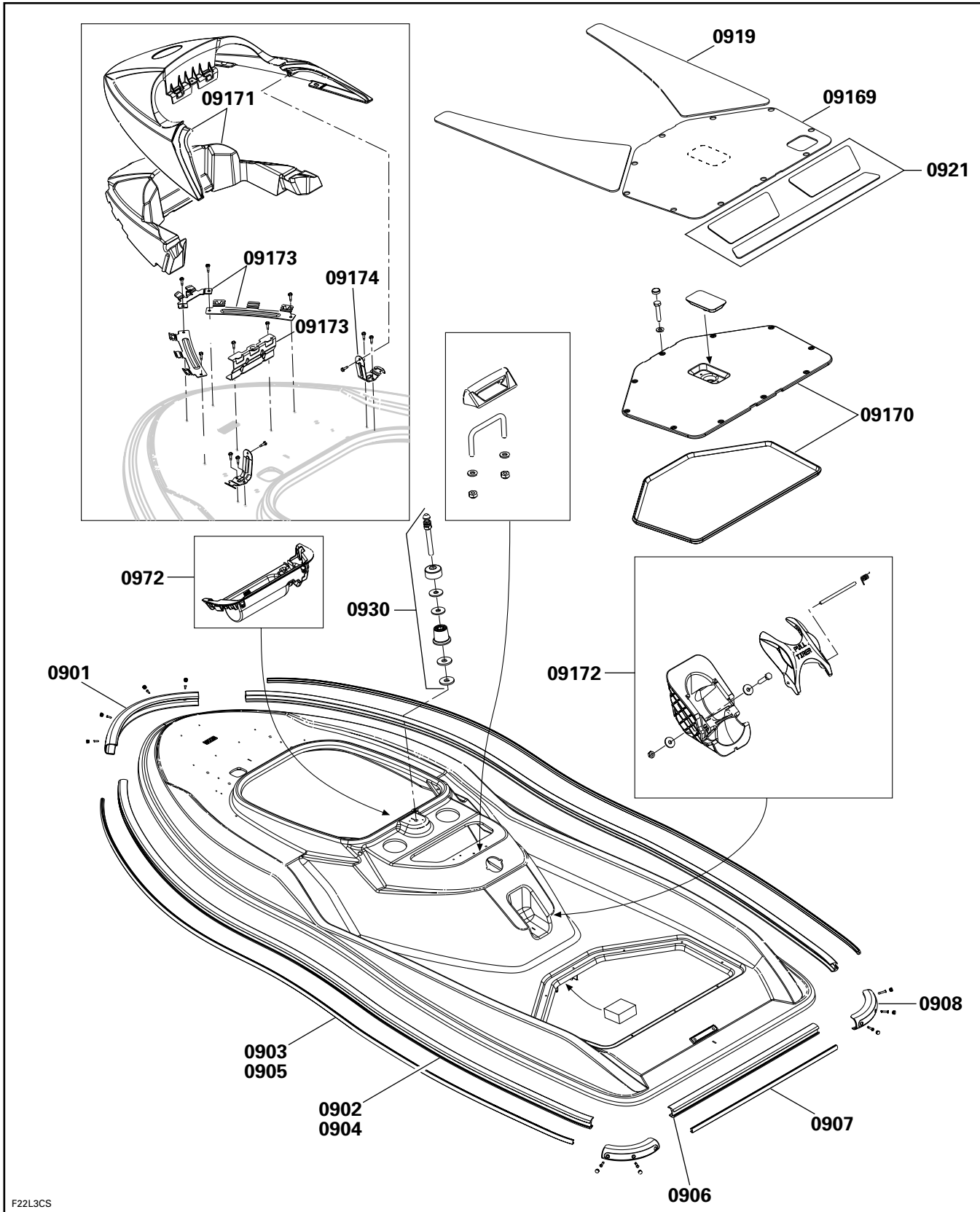


F22K27S

3D RFI

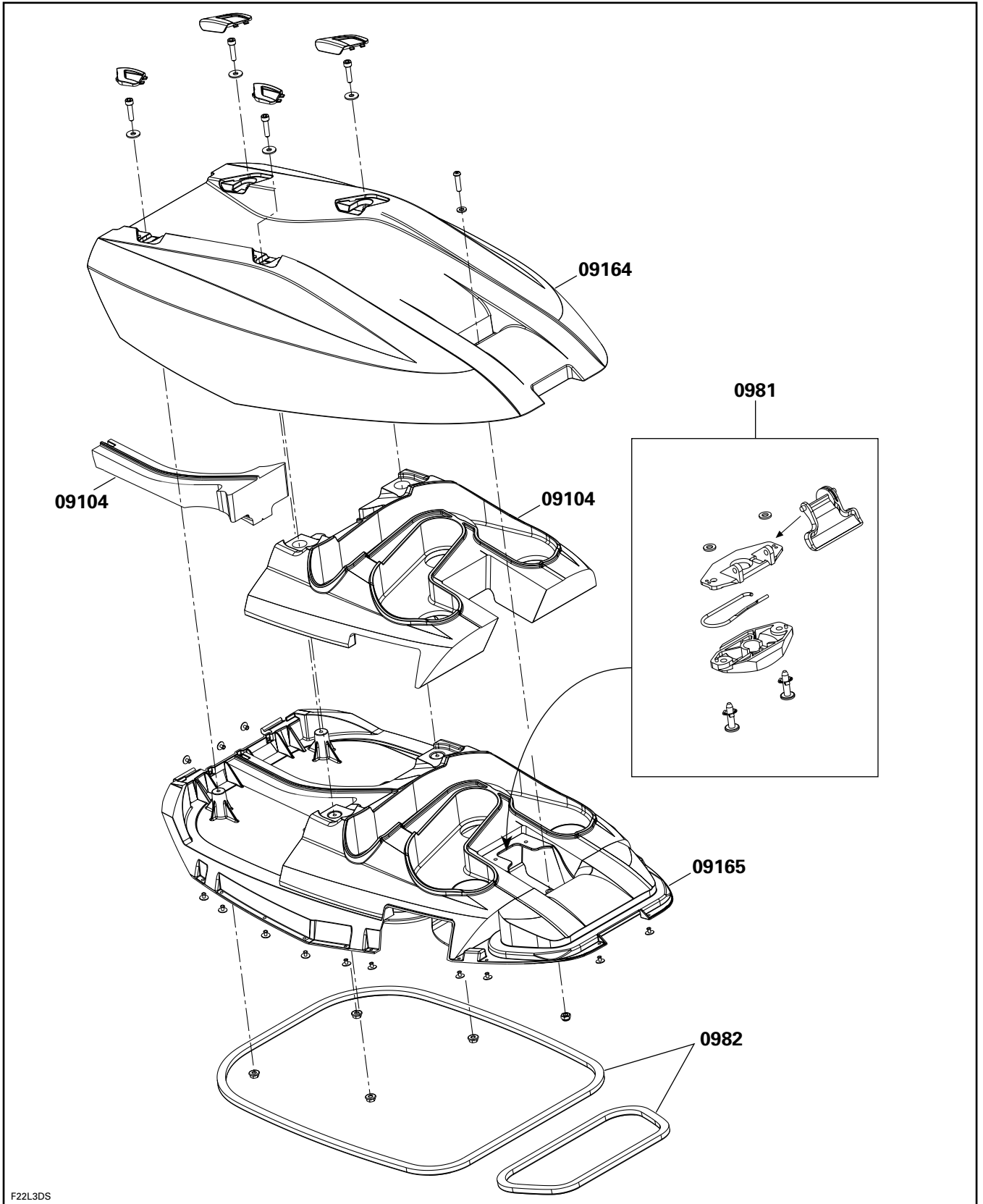


3D RFI



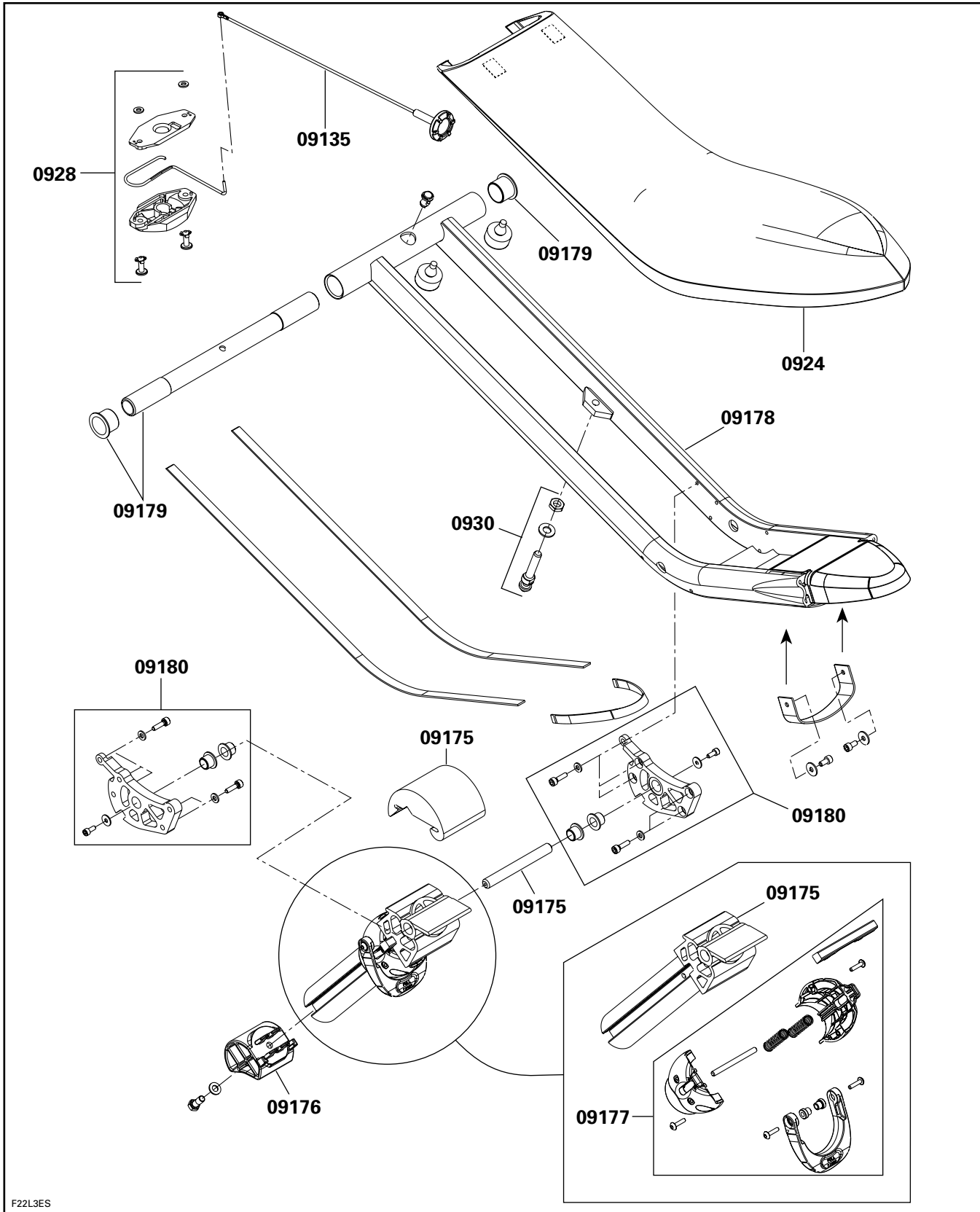
F22L3CS

3D RFI



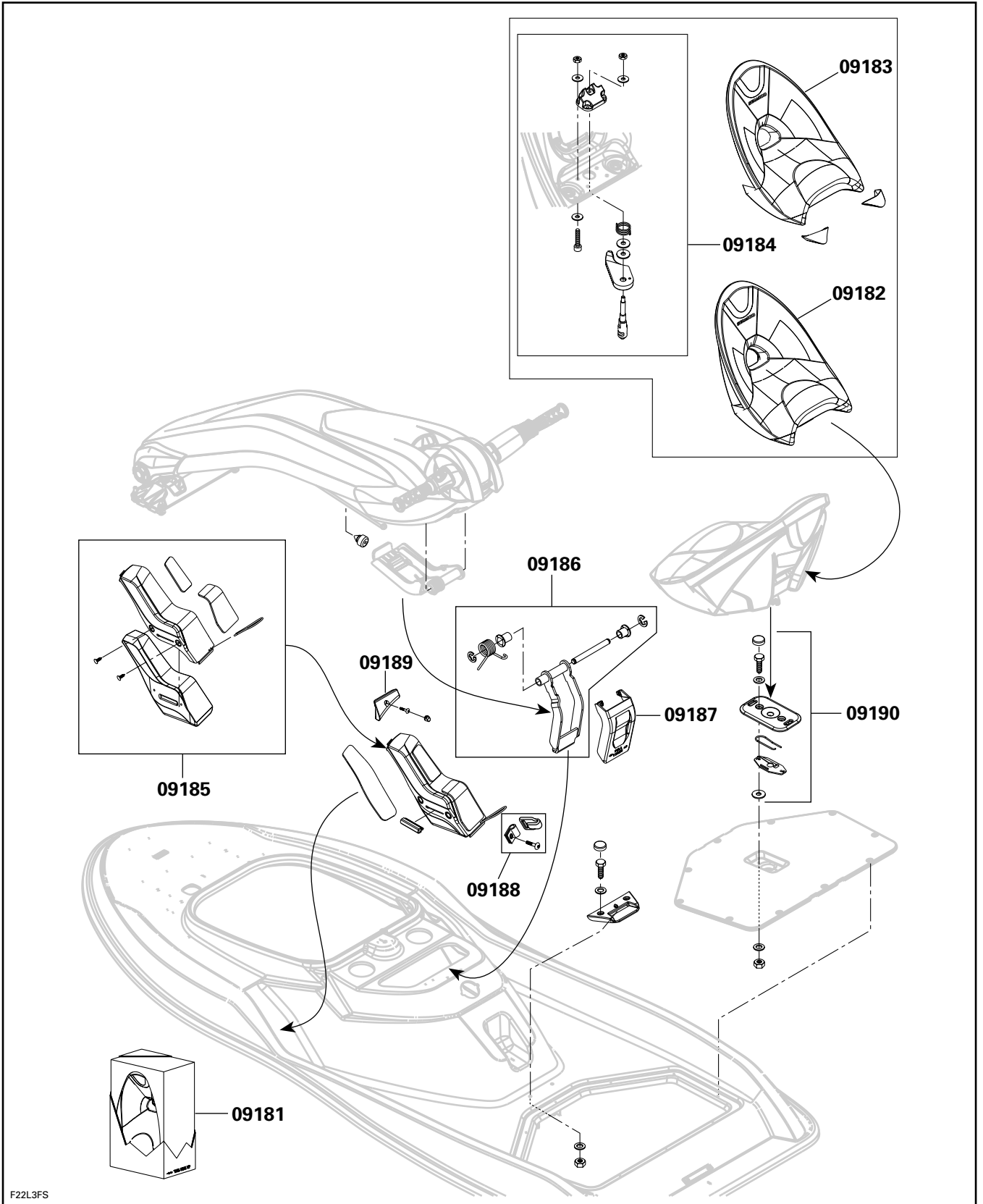
F22L3DS

3D RFI



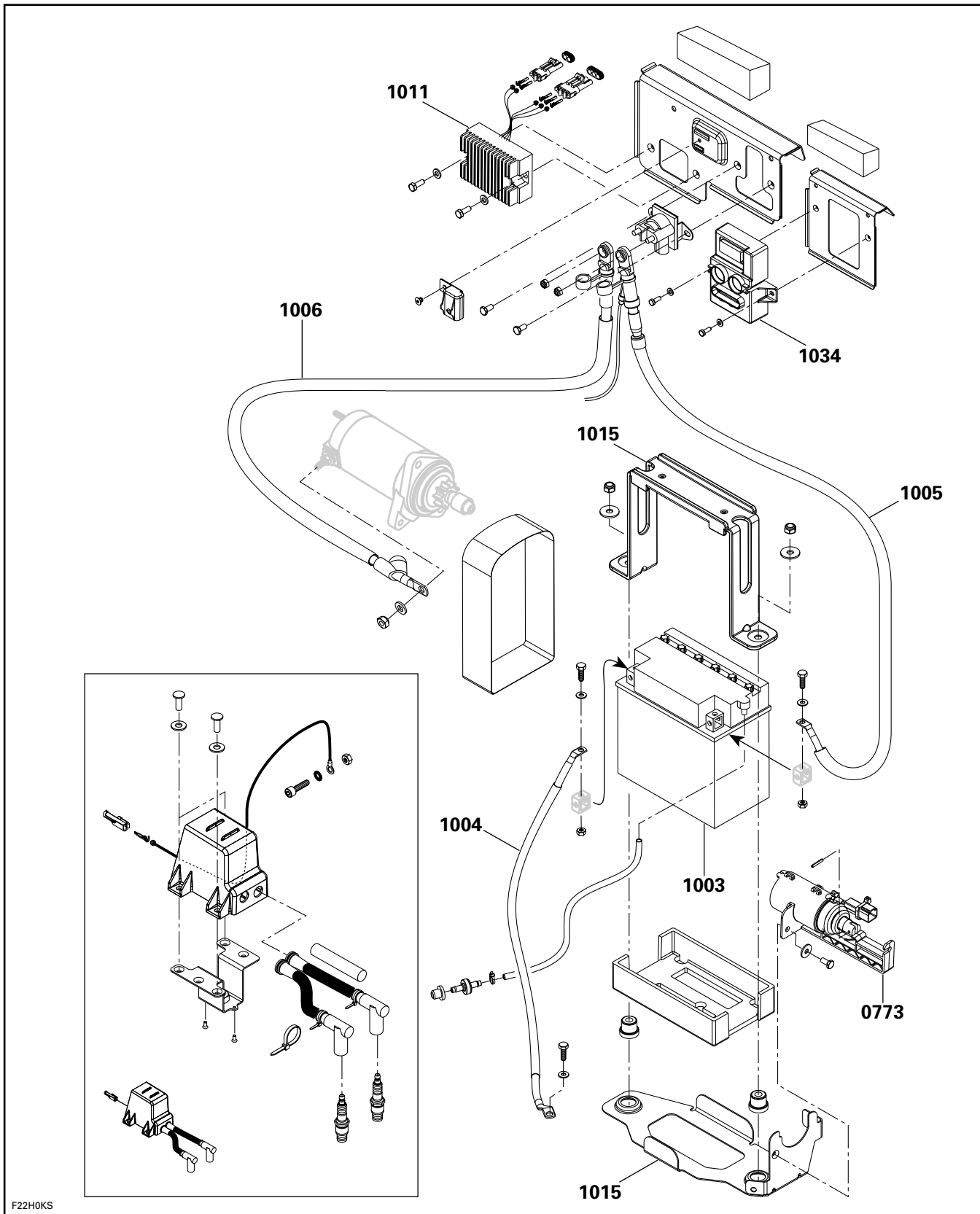
F22L3ES

3D RFI



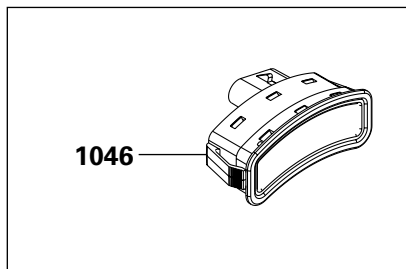
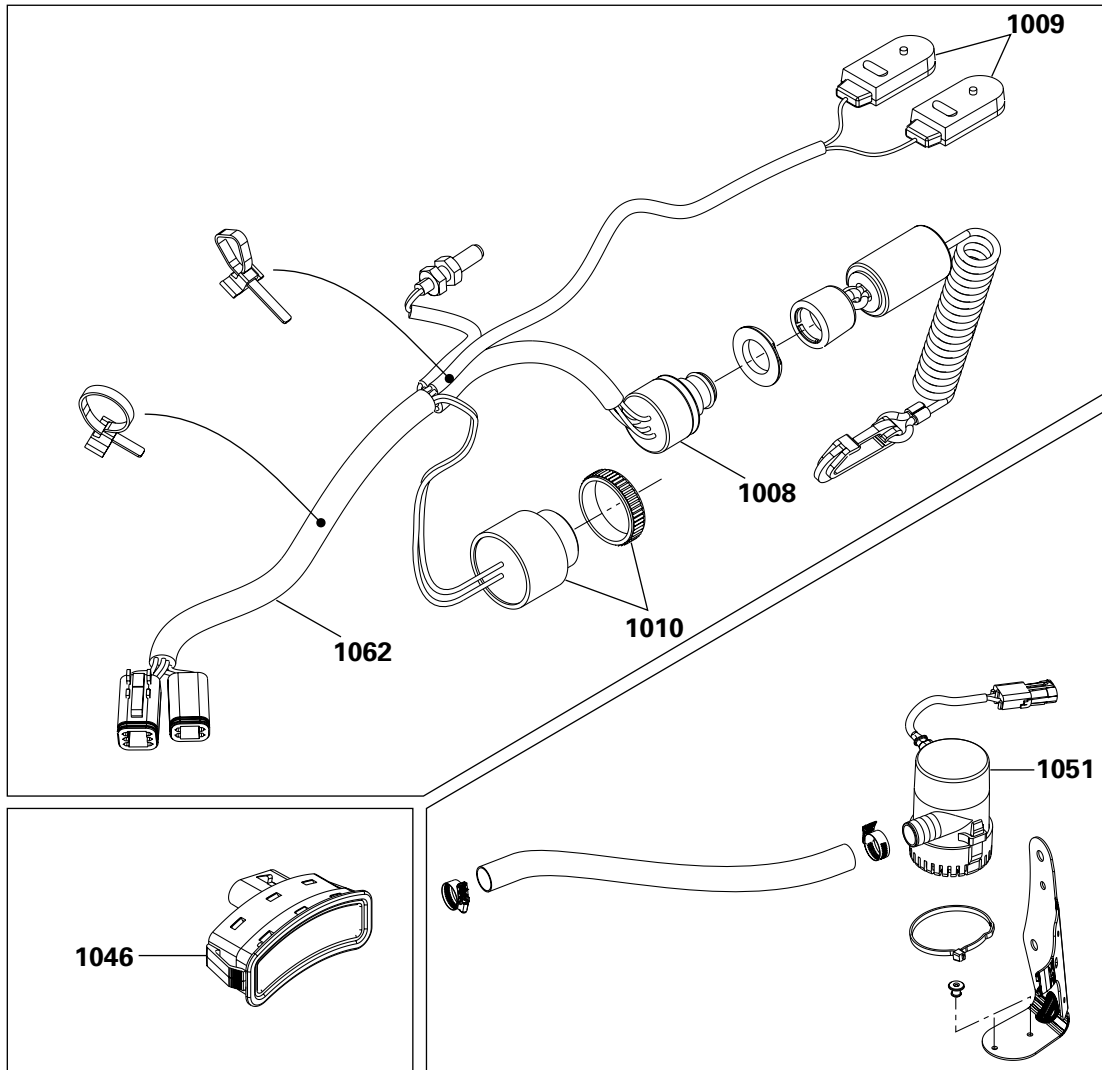
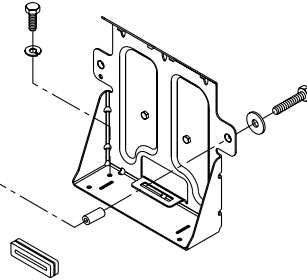
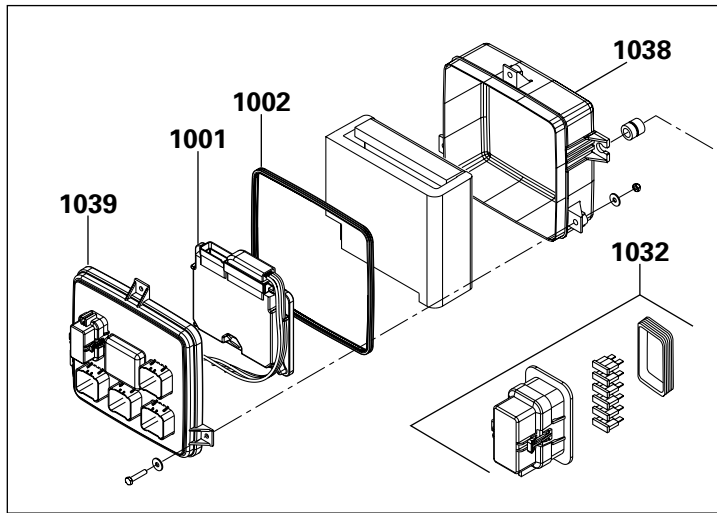
F22L3FS

3D RFI



F22H0KS

3D RFI



F22H0LS